



РОТОРНЫЕ СЕНОКОСИЛКИ СКАУТ FRM-80, BRM-100, RM-1



ИНСТРУКЦИЯ
ПО ЭКСПЛУАТАЦИИ

РОТОРНАЯ ФРОНТАЛЬНАЯ СЕНОКОСИЛКА СКАУТ FRM-80 И RM-1

I. ТЕХНИЧЕСКОЕ ОПИСАНИЕ.....	5
1.1. НАЗНАЧЕНИЕ.....	5
1.2. ТЕХНИЧЕСКИЕ ДАННЫЕ	5
1.3. ОБЩЕЕ ОПИСАНИЕ АГРЕГАТА.....	5
II. КОМПЛЕКТ ПОСТАВКИ И СБОРКА	6
2.1. КОМПЛЕКТ ПОСТАВКИ КОСИЛКИ ДЛЯ МИНИ-ТРАКТОРА ..	6
2.2. СБОРКА И УСТАНОВКА КОСИЛКИ НА МИНИ-ТРАКТОР	8
2.3. КОМПЛЕКТ ПОСТАВКИ КОСИЛКИ ДЛЯ МОТОБЛОКА	9
2.4. СБОРКА И УСТАНОВКА КОСИЛКИ НА МОТОБЛОК	9
III. ЭКСПЛУАТАЦИЯ	10
3.1. ВВЕДЕНИЕ АГРЕГАТА В ЭКСПЛУАТАЦИЮ	10
IV. ПОРЯДОК РАБОТЫ С АГРЕГАТОМ.....	11
V. ТЕХОБСЛУЖИВАНИЕ.....	12
VI. КОМПЛЕКТУЮЩИЕ ФРОНТАЛЬНОЙ РОТОРНОЙ КОСИЛКИ	14

КОСИЛКА РОТОРНАЯ ЗАДНЯЯ К МИНИ-ТРАКТОРАМ СКАУТ BRM-100

I. ТЕХНИЧЕСКОЕ ОПИСАНИЕ.....	19
1.1. НАЗНАЧЕНИЕ.....	19
1.2. ТЕХНИЧЕСКИЕ ДАННЫЕ	19
1.3. ОБЩЕЕ ОПИСАНИЕ АГРЕГАТА.....	19
II. КОМПЛЕКТ ПОСТАВКИ И СБОРКА	20
2.1. СБОРКА И УСТАНОВКА КОСИЛКИ НА МИНИ-ТРАКТОР	20
III. ЭКСПЛУАТАЦИЯ	22
3.1. ВВЕДЕНИЕ АГРЕГАТА В ЭКСПЛУАТАЦИЮ	22
IV. ТРЕБОВАНИЯ ПО ТЕХНИКЕ БЕЗОПАСНОСТИ.....	24
4.1. ОБЩИЕ ПОЛОЖЕНИЯ	24
4.2. ОБЩИЕ ТРЕБОВАНИЯ К ТЕХНИЧЕСКОМУ СОСТОЯНИЮ	24
4.3. МЕРЫ БЕЗОПАСНОСТИ ПРИ РАБОТЕ	24
V. ТЕХОБСЛУЖИВАНИЕ.....	25
VI. КОМПЛЕКТУЮЩИЕ ЗАДНЕЙ РОТОРНОЙ КОСИЛКИ	26

ВОЗМОЖНЫЕ НЕИСПРАВНОСТИ

ТРЕБОВАНИЯ БЕЗОПАСНОСТИ

ХРАНЕНИЕ

ГАРАНТИЙНЫЕ ОБЯЗАТЕЛЬСТВА



**РОТОРНАЯ ФРОНТАЛЬНАЯ СЕНОКОСИЛКА
СКАУТ FRM-80 И RM-1**

I. ТЕХНИЧЕСКОЕ ОПИСАНИЕ

1.1. НАЗНАЧЕНИЕ

Косилка роторная навесная фронтальная (далее косилка) является навесным оборудованием к мотоблокам и мини-тракторам СКАУТ, предназначена для скашивания как обычной травы, так и грубостебельной и травяной растительности с повышенной урожайностью, расположенной на малых участках и огородах, обочинах дорог, на склонах с уклоном до 10° и пр. Кроме того, она может быть использована для скашивания зерновых культур и мелкого одиночного кустарника (грубостебельной растительности с одеревенелой основой до 1 см в диаметре).

В данном руководстве по эксплуатации изложены основные технические данные косилки, описание, устройства, правила и условия, эксплуатации, хранения и транспортировки. Срок службы косилки значительно увеличится, если будут соблюдены все правила эксплуатации, обслуживания и хранения, изложенные в настоящем руководстве. В связи с постоянной работой по совершенствованию агрегата, в конструкцию косилок могут вноситься изменения, не влияющие на показатели качества и не нарушающие взаимозаменяемость составных частей, без отражения их в данном руководстве. Косилка может агрегатироваться со всем модельным рядом мини-тракторов и тяжелых мотоблоков СКАУТ. Технические характеристики косилки приведены в таблице 1.

1.2. ТЕХНИЧЕСКИЕ ДАННЫЕ

Таблица 1.

Название параметра и размера	Ед. изм.	Величина
Способ агрегатирования		Навесной
Ширина захвата	мм	800
Высота среза растительности	мм	Не более 70
Частота вращения режущего диска	об/мин	1800-2400
Рабочая скорость	км/час	2-4
Производительность	га/час	1,7-3,4
Количество режущих дисков	шт	2
Габаритные размеры косилки в сборе	мм	810x930x780
Масса	кг	27

1.3. ОБЩЕЕ ОПИСАНИЕ АГРЕГАТА

Конструкция фронтальной навесной роторной косилки рассчитана на привод от ременного вала отбора мощности. Устанавливается на переднюю часть мотоблока или трактора.

Рабочие органы роторной косилки — два вращающихся друг навстречу другу режущих диска, на каждом из которых находится по четыре свободно вращающихся ножа, закрепленных при помощи шплинта. Под действием центробежной силы, ножи выходят за рамки вращающихся дисков.

Для облегчения эксплуатации механизм косилки оснащен салазками (поз. 10, 11, рис. 1).

II. КОМПЛЕКТ ПОСТАВКИ И СБОРКА

Косилка роторная фронтальная поставляется в частично разобранном виде.

2.1. КОМПЛЕКТ ПОСТАВКИ КОСИЛКИ ДЛЯ МИНИ-ТРАКТОРА

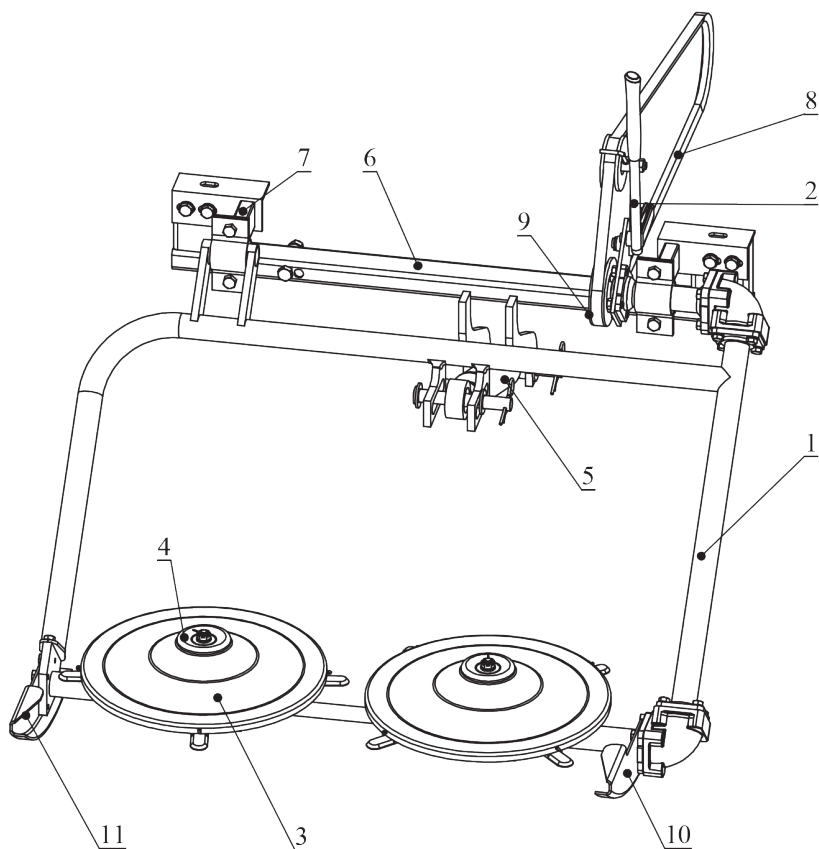


Рисунок 1. Главные конструктивные узлы

1. Рама (в сборе с угловыми редукторами и редукторами режущих дисков) – 1 шт.
2. Устройство натяжения приводного ремня (в сборе) – 1 шт.
3. Режущий диск (в сборе) – 2 шт.
4. Крышка режущего диска – 2 шт.
5. Гидроцилиндр – 1 шт.
6. Балка крепления к мини-трактору – 1 шт.;
7. Скоба для крепления косилки – 2 шт.;
8. Приводной ремень (приобретается отдельно) – 1 шт.
9. Шкив приводного ремня – 1 шт.
10. Салазка (левая) – 1 шт.
11. Салазка (правая) – 1 шт.
12. Гидравлические шланги и фитинги – 1 компл.

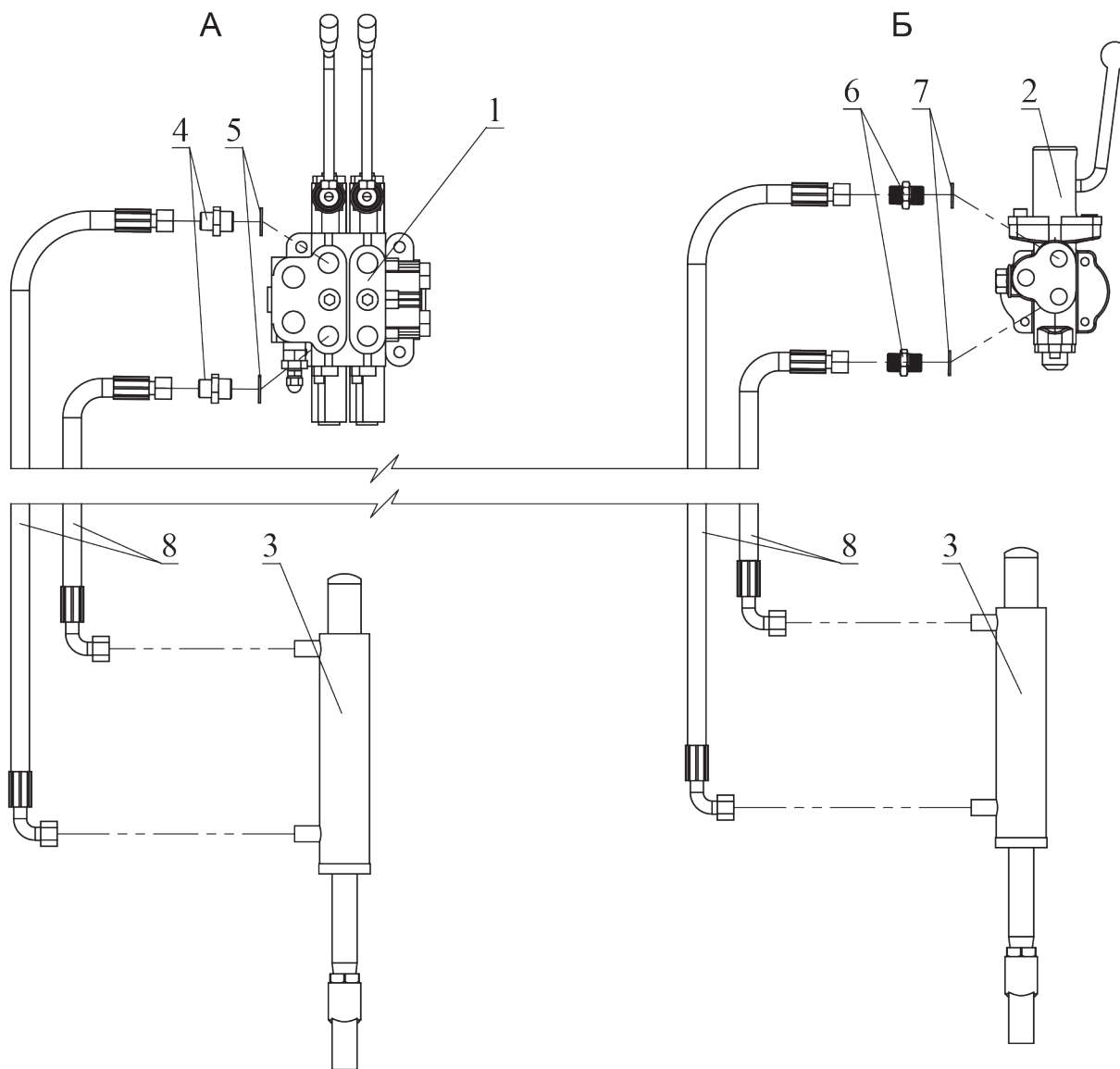


Рисунок 2. Схема подключения гидравлики

- | | |
|---|---------------------------------------|
| 1. Двух/трех контурный гидрораспределитель. | 5. Резино-металлическое кольцо 20 мм. |
| 2. Одноконтурный гидрораспределитель. | 6. Штуцер проходной 18/18 мм. |
| 3. Гидроцилиндр переднего навесного оборудования. | 7. Резино-металлическое кольцо 18 мм. |
| 4. Штуцер проходной 18/20 мм. | 8. Шланг гидравлический. |

2.2. СБОРКА И УСТАНОВКА КОСИЛКИ НА МИНИ-ТРАКТОР



ВНИМАНИЕ!

Сборку косилки производите только при выключенном двигателе мини-трактора!

1. Балку крепления косилки (поз. 6, рис. 1) на раму мини-трактора и зафиксируйте болтами М12;
2. Установите косилку на балку крепления и зафиксируйте болтами М10;
3. Установите устройство натяжения приводного ремня (поз. 2, рис. 1) и зафиксируйте винтами М8;
4. Установите шкив приводного ремня (поз. 9, рис. 1) и зафиксируйте шпонкой 5x5x12 и корончатой гайкой М10, для более надежной фиксации зашплинтуйте корончатую гайку шплинтом d1.6x22 мм;
5. Проверьте соосность шкивов, для качественной установки приводного ремня;
6. Установите приводной ремень на шкивы натяжного устройства и крайний ручей шкива мини-трактора;
7. Для мини-трактора СКАУТ Т-15 — используйте ремень В1824;
8. Для мини-трактора СКАУТ Т-18 — используйте ремень В2050;
9. Для мини-трактора СКАУТ Т-25 — используйте ремень В2100;
10. Натяжение приводного ремня осуществляется устройством натяжения: При перемещении рычага в верхнее рабочее положение, натяжной ролик натягивает ремень, включая в работу трансмиссию косилки. При перемещении рычага в нижнее положение ослабляется натяжение ремня и косилка отключается;
11. Соедините раму косилки и раму мини-трактора с помощью гидравлического цилиндра (поз. 5, рис. 1); Зафиксируйте гидроцилиндр пальцами D=18 мм. Пальцы зашплинтуйте;
12. Присоедините косилку к гидрораспределителю мини-трактора, согласно Рис. 2 используя подходящие штуцера и протяните гидравлические шланги вдоль рамы мини-трактора;
13. Проверьте надежность всех гидравлических соединений и убедитесь в отсутствии протечек масла из гидросистемы;
14. Установите режущие диски (поз. 3, рис. 1) и крышки (поз. 4, рис. 1) на косилку и зафиксируйте корончатыми гайками М10. Для более надежной фиксации зашплинтуйте корончатые гайки шплинтами d1.6x22 мм;
15. Установите салазки (поз. 11, 10, рис. 1) на косилку и зафиксируйте винтами М8.

2.3. КОМПЛЕКТ ПОСТАВКИ КОСИЛКИ ДЛЯ МОТОБЛОКА

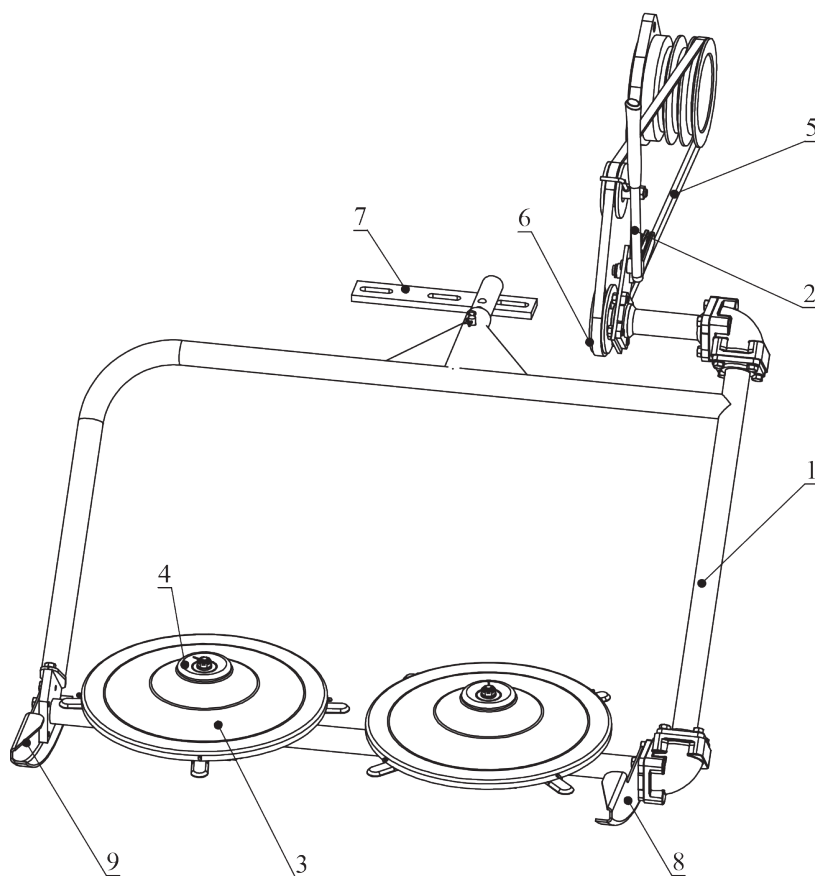


Рисунок 3. Главные конструктивные узлы

- | | |
|---|--|
| 1. Рама (в сборе с угловыми редукторами и редукторами режущих дисков) – 1 шт. | 5. Приводной ремень (приобретается отдельно) – 1 шт. |
| 2. Устройство натяжения приводного ремня (в сборе) – 1 шт. | 6. Шкив приводного ремня – 1шт. |
| 3. Режущий диск (в сборе) – 2 шт. | 7. Соединительная планка на мотоблок – 1 шт. |
| 4. Крышка режущего диска – 2 шт. | 8. Салазка (левая) – 1 шт. |
| | 9. Салазка (правая) – 1 шт. |

2.4. СБОРКА И УСТАНОВКА КОСИЛКИ НА МОТОБЛОК



ВНИМАНИЕ!

Сборку косилки производите только при выключенном двигателе мотоблока!

1. Установите соединительную планку (поз. 7, рис. 3) на мотоблок, зафиксируйте её болтами М10;
2. Установите косилку на соединительную планку (поз. 7, рис. 3), зафиксируйте её с помощью пальца М10 и зашплинтуйте;

3. Установите устройство натяжения приводного ремня (поз. 2, рис. 3) и зафиксируйте винтами М8;
4. Установите шкив приводного ремня (поз. 6, рис. 3) и зафиксируйте шпонкой 5x5x12 и корончатой гайкой М10, для более надежной фиксации зашплинтуйте корончатую гайку шплинтом d1.6x22 мм.

Проверьте соосность шкивов, для качественной установки приводного ремня.

1. Установите приводной ремень на шкивы натяжного устройство и крайний ручей шкива мотоблока;
2. Для мотоблоков СКАУТ – используйте ремень А1016.

Натяжение приводного ремня осуществляется устройством натяжения: При перемещении рычага в верхнее рабочее положение, натяжной ролик натягивает ремень, включая в работу трансмиссию косилки.

При перемещении рычага в нижнее положение ослабляется натяжение ремня и косилка отключается.

1. Установите режущие диски (поз. 3, рис. 3) и крышки (поз. 4, рис. 3) на косилку и зафиксируйте корончатыми гайками М10. Для более надежной фиксации зашплинтуйте корончатые гайки шплинтами d1.6x22 мм;
2. Установите салазки (поз. 11, 10, рис. 3) на косилку и зафиксируйте винтами М8.

III. ЭКСПЛУАТАЦИЯ

Соблюдайте требования эксплуатационной документации при введении агрегата в эксплуатацию, техническом обслуживании и ремонте, с целью охраны труда, жизни и обеспечения исправности агрегата.



.....
ВНИМАНИЕ!

Управлять агрегатом разрешается физически здоровым лицам, достигшим 18-летнего возраста.

Работать с агрегатом разрешается только при соблюдении требований настоящего руководства.

3.1. ВВЕДЕНИЕ АГРЕГАТА В ЭКСПЛУАТАЦИЮ

Перед началом работы следует проверить общее состояние косилки. Следует затянуть все гайки, проверить состояние шплинтов. Проверить наличие смазки в редукторах.

Перед каждым выходом в поле проверить:

- a. Надежность крепления ножей и дисков;
- b. Плавность работы косилки, для чего при отключенном приводе провернуть приводной шкив несколько раз. При этом диски начнут вращаться и под действием центробежной силы ножи займут рабочее положение. Вращение должно быть без ощутимых толчков и заеданий, взаимное касание ножей не допускается.

! ОБРАТИТЕ ВНИМАНИЕ:

- ▶ Необходимо иметь ввиду что из-за большой частоты вращения режущих дисков, необходимо предусмотреть защиту оператора от возможности попадания в него посторонних предметов.



ВНИМАНИЕ!

При работе агрегата с тракторами СКАУТ обязательно активируйте плавающий режим гидравлического распределителя! (подробнее см. «Инструкцию по эксплуатации трактора»).

IV. ПОРЯДОК РАБОТЫ С АГРЕГАТОМ

1. Подготовьте мини-трактор или мотоблок к работе;
2. Убедитесь в отсутствии людей в радиусе 25 м от косилки;
3. После запуска и прогрева установите среднюю частоту вращения двигателя и включите в работу косилку.



ВНИМАНИЕ!

Категорически запрещается включение косилки при максимальной частоте вращения двигателя!

- ▶ Приступайте к кошению. Скорость движения и частоту вращения двигателя при кошении подбирайте опытным путем в зависимости от густоты и жесткости травостоя или кустарника.
- ▶ После окончания кошения остановите мотоблок или мини-трактор, снизьте частоту вращения двигателя до минимальных и отключите косилку.
- ▶ После первых 30 мин, работы новой косилки необходимо остановить двигатель мотоблока и проверить крепление режущих дисков и ножей, а также затяжку креплений деталей косилки. При необходимости — законтрить.

V. ТЕХОБСЛУЖИВАНИЕ

Перед началом работы и не более чем через каждые 5 часов работы необходимо проверить:

- ▶ Затяжку креплений деталей косилки.
- ▶ Состояние и натяжение клиновых ремней.
- ▶ Заточку ножей и их свободное вращение относительно пальцев.

Регулярно через каждые 50 часов работы необходимо добавлять в редуктор косилки солидол ГОСТ 4366-76, или литол ГОСТ 21150-87 в следующем порядке:

- ▶ Для заполнения редуктора привода первого и второго режущих дисков (поз. 1 и 2, рис. 4) необходимо расконтрить и отвернуть гайку (поз. 5, рис. 4), снять шайбу и защитную крышку (поз. 6 и 7, рис. 4), отвернуть четыре болта (поз. 8 рис. 4), снять пружинные шайбы и корпус ведомой шестерни (поз. 9, рис. 4). В полость корпуса редуктора (поз. 1 и 2, рис. 4) добавить 100 смз солидола ГОСТ 4366-76, или литола ГОСТ 21150-87. Сборку произвести в обратном порядке.
- ▶ Для заполнения верхнего углового редуктора (поз. 4, рис. 4) необходимо отвернуть четыре болта крепления редуктора к раме (поз. 10, рис. 4), затем снять редуктор (поз. 4, рис. 4) вместе с приводом от шкива (поз. 11, рис. 4). В полость редуктора добавить 50 смз солидола ГОСТ 4366-76, или литола ГОСТ 21150-87. Сборку редуктора произвести в обратном порядке.
- ▶ Для заполнения нижнего углового редуктора (поз. 3, рис. 4) необходимо отвернуть четыре болта крепления редуктора к раме (поз. 12, рис. 4) и два болта крепления редуктора привода второго режущего диска к раме (поз. 13, рис. 4), затем снять нижний угловой редуктор (поз. 3) вместе с редукторами (поз. 1 и 2). В полость редуктора (поз. 3) добавить 50 смз солидола ГОСТ 4366-76 или литола ГОСТ 21150-87. Сборку произвести в обратном порядке.



.....

ВНИМАНИЕ!

Если при разборке на редукторах были установлены прокладки, то при их сборке необходимо строго следить за установкой этих прокладок на прежнее место. Они необходимы для правильной настройки взаиморасположения шестерней редукторов.

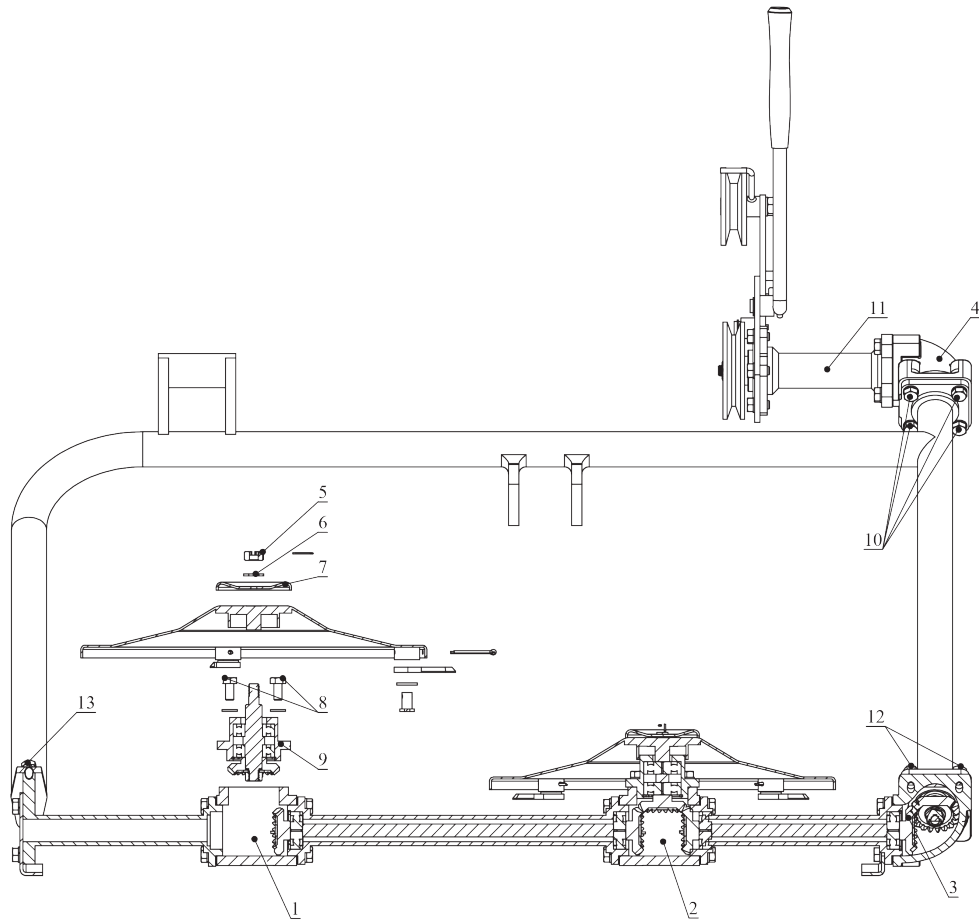


Рисунок 4.

VI. КОМПЛЕКТУЮЩИЕ ФРОНТАЛЬНОЙ РОТОРНОЙ КОСИЛКИ

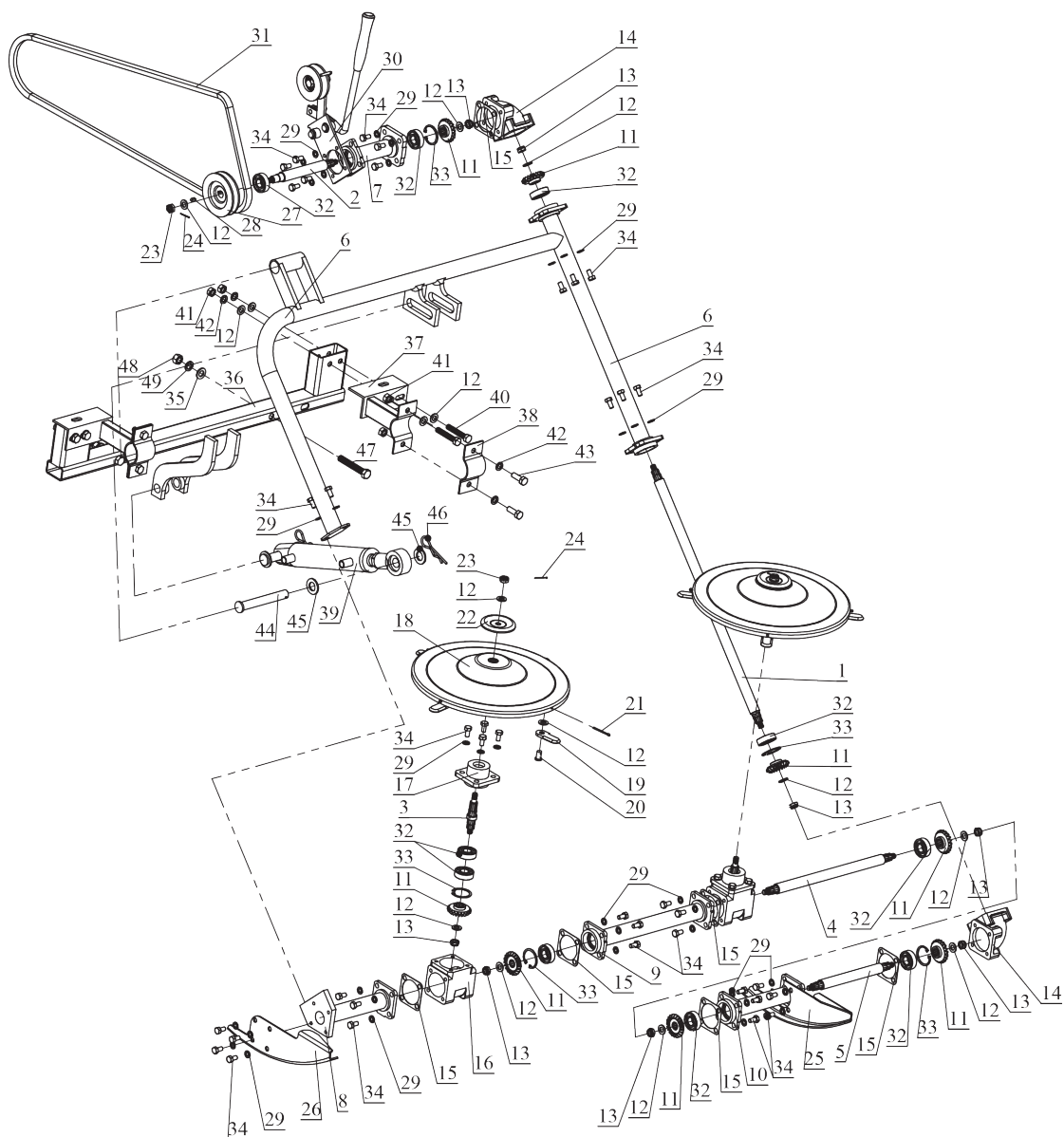


Рисунок 5. Комплектующие фронтальной роторной косилки к мини-тракторам СКАУТ

Таблица 3.

Спецификация комплектующих фронтальной роторной косилки к мини-тракторам СКАУТ.

Поз.	Обозначение	Описание	Кол-во
1		Вал (600 мм)	1
2		Вал (190 мм)	1
3		Вал (90 мм)	2
4		Вал (370 мм)	1
5		Вал (240 мм)	1
6		Деталь рамы	1

Поз.	Обозначение	Описание	Кол-во
7		Деталь рамы	1
8		Деталь рамы	1
9		Деталь рамы	1
10		Деталь рамы	1
11		Шестерня прямозубая коническая z20	9
12		Шайба M10	28
13		Гайка со стопорным кольцом M10	9
14		Корпус редуктора (угловой)	2
15		Прокладка	6
16		Корпус редуктора режущего диска	2
17		Крышка редуктора режущего диска	2
18		Режущий диск	2
19		Сменный нож	8
20		Палец 10x16	8
21		Шплинт 3x35	8
22		Прижимная пластина режущего диска	2
23		Гайка M10 корончатая под шплинт	3
24		Шплинт 1,6x22	3
25		Лыжа левая	1
26		Лыжа правая	1
27		Шкив	1
28		Шпонка 5x5x12	1
29		Шайба пружинная M8	50
30		Натяжное устройство (в сборе)	1
31		Ремень приводной (приобретается отдельно)	1
32		Подшипник 6203	12
33		Стопорное кольцо внутреннее M40	6
34		Болт M8 x 16	50
35		Шайба M12	2
36		Балка крепления косилки	1
37		Элемент крепления косилки (левый/правый)	2
38		Скоба	2
39		Гидроцилиндр переднего навесного оборудования	1
40		Болт M10	4
41		Гайка M10	8
42		Шайба пружинная M10	8
43		Болт M10 x 30	4
44		Палец M18x130	2
45		Шайба широкая M18	4
46		Шплинт пружинный d3,5 мм	2
47		Болт M12 x 80	2
48		Гайка M12	2
49		Шайба пружинная M12	2

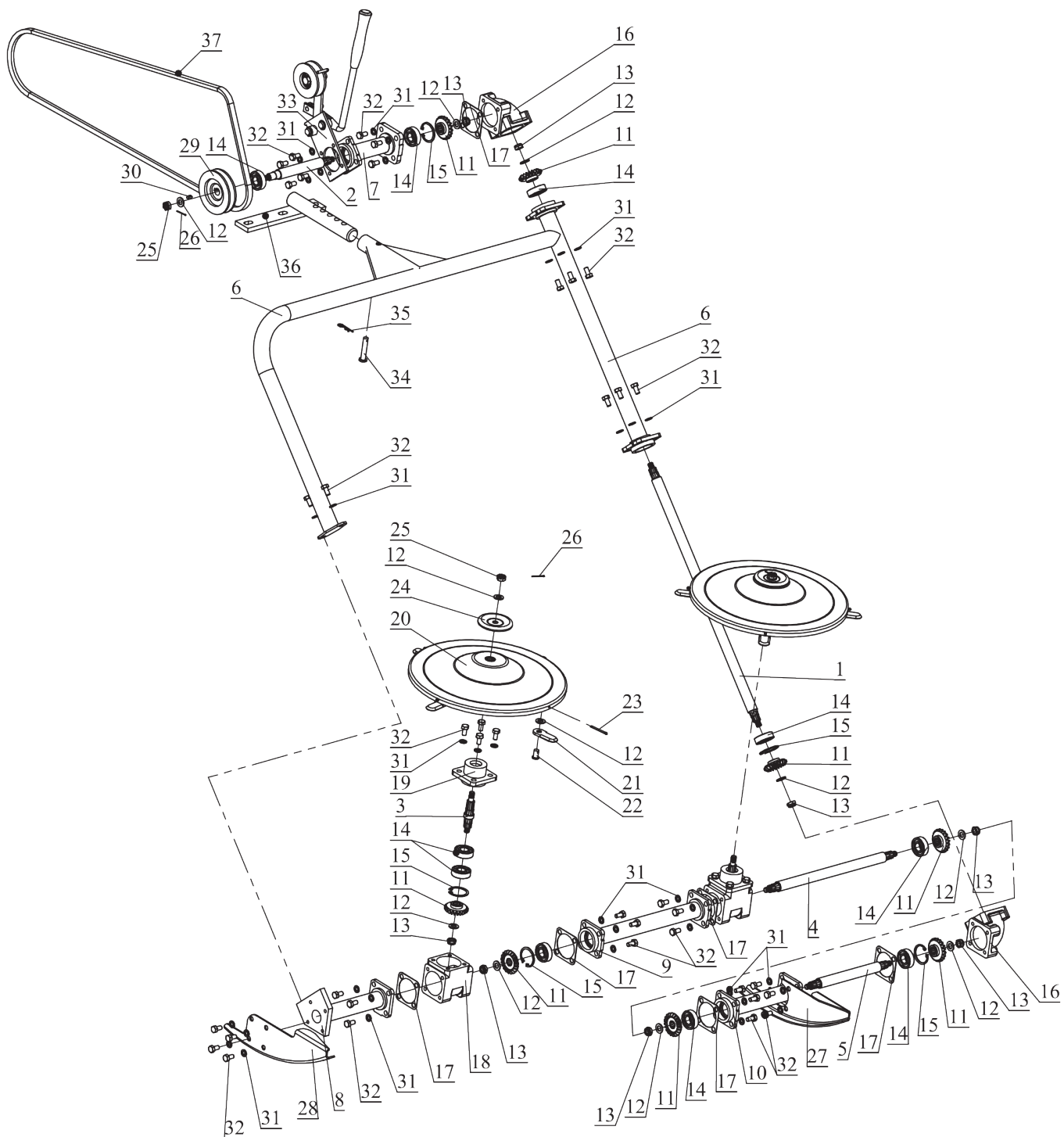
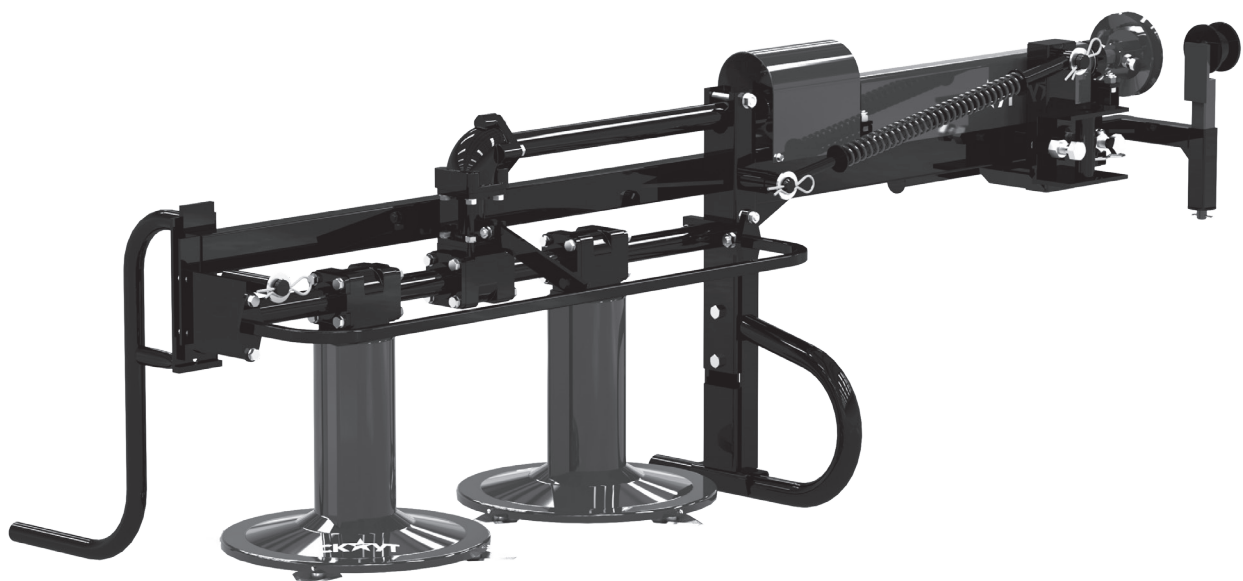


Рисунок 6. Комплектующие фронтальной роторной косилки к тяжелым мотоблокам СКАУТ

Таблица 4.

Спецификация комплектующих фронтальной роторной косилки к тяжелым мотоблокам СКАУТ.

Поз.	Обозначение	Описание	Кол-во
1	RM1м-001	Вал (600 мм)	1
2	RM1м-002	Вал (190 мм)	1
3	RM1м-003	Вал (90 мм)	2
4	RM1м-004	Вал (370 мм)	1
5	RM1м-005	Вал (240 мм)	1
6	RM1м-006	Деталь рамы	1
7	RM1м-007	Деталь рамы	1
8	RM1м-008	Деталь рамы	1
9	RM1м-009	Деталь рамы	1
10	RM1м-010	Деталь рамы	1
11	RM1м-011	Шестерня прямозубая коническая z20	9
12	RM1м-012	Шайба М10	20
13	RM1м-013	Гайка со стопорным кольцом М10	9
14	RM1м-014	Подшипник 6203	12
15	RM1м-015	Кольцо стопорное внутреннее М40	6
16	RM1м-016	Корпус редуктора (угловой)	2
17	RM1м-017	Прокладка	6
18	RM1м-018	Корпус редуктора режущего диска	2
19	RM1м-019	Крышка редуктора режущего диска	2
20	RM1м-020	Режущий диск	2
21	RM1м-021	Сменный нож	8
22	RM1м-022	Палец 10x16	8
23	RM1м-023	Шплинт 3x35	8
24	RM1м-024	Прижимная пластина режущего диска	2
25	RM1м-025	Гайка М10 корончатая под шплинт	3
26	RM1м-026	Шплинт 1,6x22	3
27	RM1м-027	Лыжа левая	1
28	RM1м-028	Лыжа правая	1
29	RM1м-029	Шкив	1
30	RM1м-030	Шпонка 5x5x12	1
31	RM1м-031	Шайба пружинная М8	50
32	RM1м-032	Винт М8x16	50
33	RM1м-033	Натяжное устройство (в сборе)	1
34	RM1м-034	Палец 10x50	1
35	RM1м-035	Шплинт d2	1
36	RM1м-036	Соединительная планка на мотоблок	1
37	RM1м-037	Ремень приводной А1016 (приобретается отдельно)	1



**КОСИЛКА РОТОРНАЯ ЗАДНЯЯ
К МИНИ-ТРАКТОРАМ
СКАУТ ВРМ-100**

I. ТЕХНИЧЕСКОЕ ОПИСАНИЕ

1.1. НАЗНАЧЕНИЕ

Косилка роторная навесная BRM 100 (далее косилка) является навесным оборудованием к мини-тракторам СКАУТ, предназначена для скашивания как обычной травы, так и грубостебельной и травяной растительности с повышенной урожайностью, расположенной на малых участках и огородах, обочинах дорог, на склонах с уклоном до 10° и пр. Кроме того, она может быть использована для скашивания зерновых культур и мелкого одиночного кустарника (грубостебельной растительности с одревенелой основой до 1 см в диаметре). В данном руководстве по эксплуатации изложены основные технические данные косилки, описание её устройства, правила и условия её эксплуатации, хранения и транспортировки.

Срок службы вашей косилки значительно увеличится, если будут соблюдены все правила эксплуатации, обслуживания и хранения, изложенные в настоящем руководстве. В связи с постоянной работой по совершенствованию агрегата, в конструкцию косилок могут вноситься изменения, не влияющие на показатели качества и не нарушающие взаимозаменяемость составных частей, без отражения их в данном руководстве. Косилка может агрегатироваться со всем модельным рядом мини-тракторов СКАУТ. Технические характеристики косилки приведены в таблице 1.

1.2. ТЕХНИЧЕСКИЕ ДАННЫЕ

Таблица 1.

Название параметра и размера	Ед. изм.	Величина
Способ агрегатирования		Навесной (задняя)
Ширина захвата	мм	800
Высота среза растительности	мм	От 20
Частота вращения режущего диска	об/мин	400
Рабочая скорость	км/час	6-10
Производительность	га/час	1,7-3,4
Количество режущих дисков	шт	2
Габаритные размеры косилки в сборе	мм	1730*650*560
Масса	кг	54

1.3. ОБЩЕЕ ОПИСАНИЕ АГРЕГАТА

Конструкция косилки рассчитана на привод от ременного вала отбора мощности. Устанавливается на заднюю часть мини-трактора.

Рабочие органы роторной косилки — два вращающихся друг навстречу другу режущих диска, на каждом из которых находится по четыре свободно вращающихся ножа, закрепленных при помощи шплинта. Под действием центробежной силы, ножи выходят за рамки вращающихся дисков. Для регулировки высоты скашивания косилка оснащена регулируемыми по высоте ползьями.

II. КОМПЛЕКТ ПОСТАВКИ И СБОРКА

Косилка задняя роторная поставляется в частично разобранном виде.

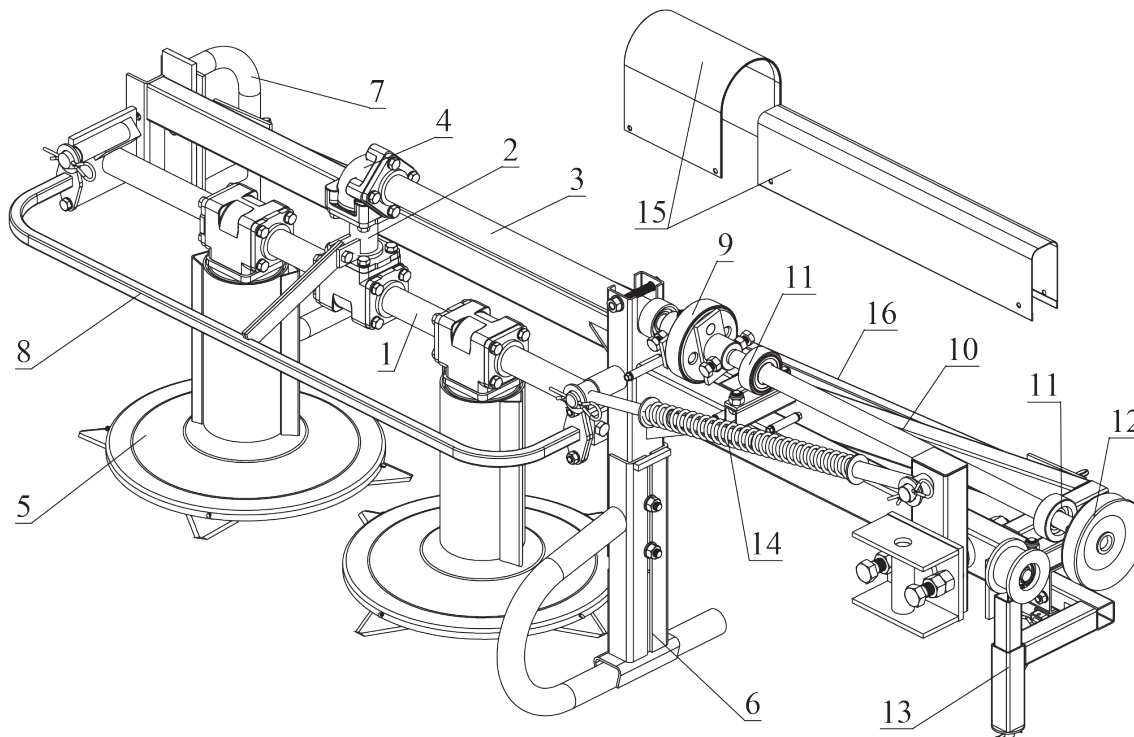


Рисунок 1. Комплектация поставки косилки BRM-100

- | | |
|--|--|
| 1. Горизонтальная рама
(с тройными редукторами) – 1 шт. | 9. Переходной демпфер – 1 шт. |
| 2. Вертикальная втулка с валом – 1 шт. | 10. Первичный вал косилки – 1 шт. |
| 3. Горизонтальная втулка с валом – 1 шт. | 11. Подшипники – 2 шт. |
| 4. Корпус углового редуктора – 1 шт. | 12. Приводной шкив – 1 шт. |
| 5. Режущий диск (в сборе) – 2 шт. | 13. Механизм натяжения ремня – 1 шт. |
| 6. Левая лыжа – 1 шт. | 14. Амортизирующая пружина – 1 шт. |
| 7. Правая лыжа – 1 шт. | 15. Кожухи – 1 шт. |
| 8. Передняя П-образная дуга – 1 шт. | 16. Приводной ремень (приобретается
отдельно) – 1 шт. |
| | 17. Комплект крепежей для сборки – 1
шт. |

2.1. СБОРКА И УСТАНОВКА КОСИЛКИ НА МИНИ-ТРАКТОР



ВНИМАНИЕ!

Сборку косилки производите только при выключенном двигателе мини-трактора.

- ▶ На горизонтальную раму (1) установите режущие диски (5) и зафиксируйте корончатыми гайками М10. Для более надежной фиксации корончатые гайки зашплинтуйте.
- ▶ Установите правую и левую лыжу (6), (7) на горизонтальную раму (1), зафиксируйте болтами М10. Высота установки лыж регулирует высоту среза травы.
- ▶ Установите П-образную (8) дугу на косилку, зафиксируйте болтами М8.

- ▶ Установите вертикальную втулку с валом (2) на раму косилки. Зафиксируйте болтами М8. При установке проверьте наличие смазки в редукторе. Если смазка отсутствует добавьте консистентной смазки (солидол ГОСТ 4366-76, или литол ГОСТ 21150-87).
- ▶ Установите корпус углового редуктора (4) и горизонтальную втулку с валом (3). Зафиксируйте болтами М8.
- ▶ Обратите внимание на направление вращения режущих дисков: при движении трактора с косилкой вперед режущие диски должны вращаться навстречу друг другу, для образования одного валка со скошенной травой между режущими дисками.
- ▶ На горизонтальный вал (3) установите переходной демпфер (9), зафиксируйте Болтами М10.
- ▶ Установите первичный вал (10) подшипники (11) на раму крепления косилки. Болты М10х20 необходимо затянуть после проверки соосности всех валов и проверки плавности работы косилки.
- ▶ Установите шкив (12) на первичный вал. Зафиксируйте болтами М10 и контргайками М10.
- ▶ Установите механизм натяжения приводного ремня (13).
- ▶ Соедините рамы крепления косилки (11), (12) пальцами М20х100, пальцы зашплинтуйте. При этом первичный вал косилки (13) и горизонтальный вал (3) должны быть соединены карданным шарниром (14).
- ▶ Перед затяжкой всех болтовых соединений убедитесь в плавности работы косилки.
- ▶ При вращении шкива (19) режущие диски (5) должны вращаться плавно, без ощутимых толчков и заеданий, взаимное касание ножей не допускается.
- ▶ Установите амортизирующую пружину (14). Крепления пружины зашплинтуйте.
- ▶ Затяните все болтовые соединения.
- ▶ Установите защитный кожух первичного вала. Зафиксируйте винтами по металлу.
- ▶ Установите косилку на мини-трактор, зафиксируйте пальцем 16х150мм, палец зашплинтуйте. При установке косилки на мини-трактора СКАУТ Т-18 и СКАУТ Т-25 необходимо использовать понижающую плиту для обеспечения горизонтального положения режущих дисков.
- ▶ Установите приводной ремень на крайний ручей шкива мини-трактора и шкивы косилки, при этом должна соблюдаться соосность всех шкивов.
- ▶ Устанавливать и снимать приводной ремень следует только при выключенном двигателе мини-трактора.
- ▶ При переводе косилки в транспортное положение снимите амортизирующую пружину (14), поднимите косилку и зафиксируйте ее в поднятом положении балкой (16).

III. ЭКСПЛУАТАЦИЯ



ВНИМАНИЕ!

Соблюдайте требования эксплуатационной документации при введении агрегата в эксплуатацию, техническом обслуживании и ремонте, с целью охраны труда, жизни и обеспечения исправности агрегата.

Управлять агрегатом разрешается физически здоровым лицам, достигшим 18-летнего возраста.

Работать с агрегатом разрешается только при соблюдении требований настоящего руководства.

3.1. ВВЕДЕНИЕ АГРЕГАТА В ЭКСПЛУАТАЦИЮ

Перед началом работы следует проверить общее состояние косилки. Следует затянуть все гайки, проверить состояние шплинтов. Проверить наличие смазки в подшипниках и редукторах.

Перед каждым выходом в поле проверить:

1. Надежность крепления ножей;
2. Плавность работы косилки, для чего при отключенном приводе провернуть приводной шкив несколько раз. При этом ножи начнут двигаться без ощутимых толчков и заеданий.



ВНИМАНИЕ!

При работе агрегата с тракторами СКАУТ обязательно активируйте плавающий режим гидравлического распределителя! (подробнее см. Инструкцию по эксплуатации трактора).

❗ ОБРАТИТЕ ВНИМАНИЕ:

- ▶ Необходимо иметь в виду что из-за большой частоты вращения режущих дисков, необходимо предусмотреть защиту оператора от возможности попадания в него посторонних предметов.

3.1.1. ПОДГОТОВКА К РАБОТЕ НОВОЙ КОСИЛКИ:

- a. Подшипники и редуктора новой косилки смазаны на заводе изготовителе. При сборке необходимо проверить ее сохранность и при необходимости добавить новой. Рекомендуется использовать консистентную смазку (солидол ГОСТ 4366-76 или литол ГОСТ 21150-87);

- b. Для проверки правильности сборки и регулировки новой косилки необходимо произвести ее обкатку, навесив на трактор. Обкатка производится в течение 30 мин на минимальных оборотах двигателя (950 —1000 об/мин). Если при обкатке происходит нагрев отдельных частей косилки, их заедание, дребезжание — необходимо заглушить двигатель, отключить косилку от ВОМ, произвести устранение неполадок и, при необходимости, регулировку;
- c. Перед началом работы заточите ножи режущих дисков.

3.1.2. РЕГУЛИРОВКА КОСИЛКИ:

- a. Натяжение приводного: при нажатии посередине ремня 50-70 Н прогиб ремня должен составлять 20-30 мм.

3.1.3. ПОДГОТОВКА К РАБОТЕ КОСИЛКИ, НАХОДИВШЕЙСЯ НА КОНСЕРВАЦИИ:

- a. Перед установкой косилки на трактора проверьте состояние и затяжку резьбовых соединений, состояние ремней ременной передачи. Проверьте надежность крепления режущих дисков и ножей. Проверьте наличие всех шплинтов;
- b. Проверьте плавность работы косилки и направление вращения режущих дисков. Режущие диски должны вращаться навстречу друг другу для образования одного валка в центре;
- c. Проверьте наличие смазки в подшипниках и редукторах.

3.1.4. ПОРЯДОК РАБОТЫ

Косилка готова к работе после того, как она будет собрана, навешена на трактор, отрегулирована, смазана и обкатана вхолостую.

- a. Подготовьте мини-трактор к работе;
- b. Убедитесь в отсутствии людей в радиусе 25 м от косилки;
- c. Переведите косилку из транспортного положения в рабочее;
- d. Установите приводной ремень;
- e. После запуска и прогрева установите среднюю частоту вращения двигателя;
- f. Опустите навеску с косилкой вниз так, чтобы режущие диски находились в горизонтальном положении;
- g. Приступайте к кошению. Скорость движения и частоту вращения двигателя при кошении подбирайте опытным путем в зависимости от густоты и жесткости травостоя или кустарника.
- h. После окончания кошения остановите мини-трактор, выключите двигатель и снимите приводной ремень;
- i. После первых 30 минут работы новой косилки необходимо остановить двигатель трактора и проверить крепление режущих дисков и ножей, а также затяжку креплений всех деталей косилки. При необходимости — затянуть.

IV. ТРЕБОВАНИЯ ПО ТЕХНИКЕ БЕЗОПАСНОСТИ

4.1. ОБЩИЕ ПОЛОЖЕНИЯ

4.1.1. СТРОГОЕ ВЫПОЛНЕНИЕ УКАЗАНИЙ ОБЕСПЕЧИВАЕТ БЕЗОПАСНОСТЬ РАБОТЫ КОСИЛКИ, А ТАКЖЕ ПОВЫШАЕТ ЕЕ НАДЕЖНОСТЬ И ДОЛГОВЕЧНОСТЬ

4.1.2. К РАБОТЕ С КОСИЛКОЙ ДОПУСКАЮТСЯ ЛИЦА НЕ МОЛОЖЕ 18 ЛЕТ, ХОРОШО ИЗУЧИВШИЕ РУКОВОДСТВО ПО ЭКСПЛУАТАЦИИ КОСИЛКИ И ЭКСПЛУАТАЦИОННУЮ ДОКУМЕНТАЦИЮ МИНИ-ТРАКТОРА

4.1.3. ЗАПРЕЩАЕТСЯ РАБОТАТЬ С КОСИЛКОЙ В СОСТОЯНИИ ОПЬЯНЕНИЯ

4.2. ОБЩИЕ ТРЕБОВАНИЯ К ТЕХНИЧЕСКОМУ СОСТОЯНИЮ

4.2.1. КОСИЛКА ДОЛЖНА БЫТЬ КОМПЛЕКТНОЙ И ТЕХНИЧЕСКИ ИСПРАВНОЙ.

4.2.2. ПЕРЕД РАБОТОЙ КОСИЛКА ДОЛЖНА ПРОЙТИ ОБКАТКУ СОГЛАСНО ТРЕБОВАНИЯМ НАСТОЯЩЕГО РУКОВОДСТВА.

4.3. МЕРЫ БЕЗОПАСНОСТИ ПРИ РАБОТЕ

4.3.1. ВКЛЮЧАЙТЕ ПРИВОД КОСИЛКИ ТОЛЬКО ПРИ МИНИМАЛЬНЫХ ОБОРОТАХ ДВИГАТЕЛЯ.

4.3.2. НЕ ДОПУСКАЙТЕ ПРИСУТСТВИЯ ПОСТОРОННИХ ЛИЦ РЯДОМ С КОСИЛКОЙ ПРИ ЕЕ ЗАПУСКЕ И В ПРОЦЕССЕ РАБОТЫ.

4.3.3. ПОЛЬЗУЙТЕСЬ ЗАЩИТНОЙ ОДЕЖДОЙ.

4.3.4. ПРОВОДИТЕ РАБОТЫ ТОЛЬКО ИСПРАВНЫМ ИНСТРУМЕНТОМ.

4.3.5. НЕ ПОЛЬЗУЙТЕСЬ НАДСТАВКАМИ ДЛЯ УДЛИНЕНИЯ КЛЮЧЕЙ ПРИ ЗАТЯЖКЕ БОЛТОВ И ГАЕК.

4.3.6. НЕ РАБОТАЙТЕ СО СНЯТЫМИ ЗАЩИТНЫМИ КОЖУХАМИ.

4.3.7. ПРОВОДИТЕ ТЕХНИЧЕСКОЕ ОБСЛУЖИВАНИЕ, РЕМОНТ, РЕГУЛИРОВКУ МЕХАНИЗМОВ, ОЧИСТКУ КОСИЛКИ И РЕЖУЩЕГО АППАРАТА ТОЛЬКО ПРИ ВЫКЛЮЧЕННОМ ДВИГАТЕЛЕ МИНИ-ТРАКТОРА.

4.3.8. ПОДАВАЙТЕ ЗВУКОВОЙ СИГНАЛ ПЕРЕД ВКЛЮЧЕНИЕМ РАБОЧИХ ОРГАНОВ КОСИЛКИ И ПЕРЕД НАЧАЛОМ ДВИЖЕНИЯ АГРЕГАТА.

4.3.9. ДЛЯ ИСКЛЮЧЕНИЯ ПОЛОМОК ПРИВОДА КОСИЛКИ НЕОБХОДИМО ПОДНИМАТЬ КОСИЛКУ ПРИ ПОМОЩИ ЗАДНЕГО РЕДУКТОРА МИНИ-ТРАКТОРА.

4.3.10. НЕ ПРЕВЫШАЙТЕ РАБОЧУЮ И ТРАНСПОРТНУЮ СКОРОСТЬ.

V. ТЕХОБСЛУЖИВАНИЕ

1. Перед началом работы и не более чем через каждые 5 часов работы необходимо проверить:
 - A. Затяжку креплений деталей косилки;
 - B. Состояние и натяжение клиновых ремней;
 - C. Заточку ножей и их свободное вращение относительно пальцев.
2. Регулярно через каждые 50 часов работы необходимо добавлять в редуктора косилки солидол ГОСТ 4366-76 или литол ГОСТ 21150-87 в следующем порядке:

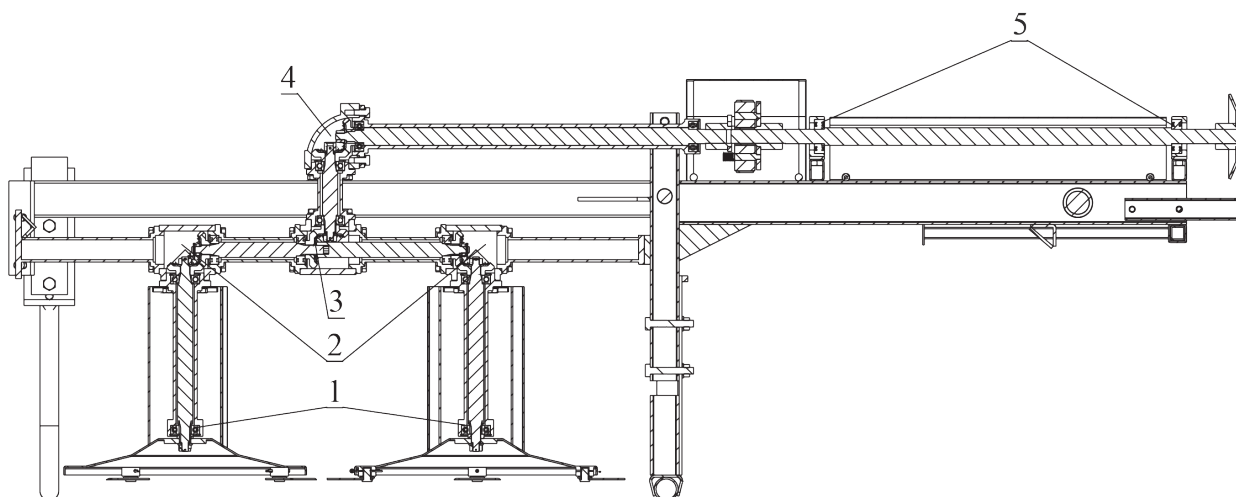


Рисунок 2. Места смазки задней роторной косилки BRM-100

- | | |
|--|-------------------------------|
| 1. Подшипники валов косилки | 4. Угловой редуктор |
| 2. Редуктора двойной конической передачи | 5. Подшипники первичного вала |
| 3. Редуктор тройной конической передачи | |



ВНИМАНИЕ!

Если при разборке на редукторах были установлены прокладки, то при их сборке необходимо строго следить за установкой этих прокладок на прежнее место. Они необходимы для правильной настройки взаиморасположения шестерней редукторов.

VI. КОМПЛЕКТУЮЩИЕ ЗАДНЕЙ РОТОРНОЙ КОСИЛКИ

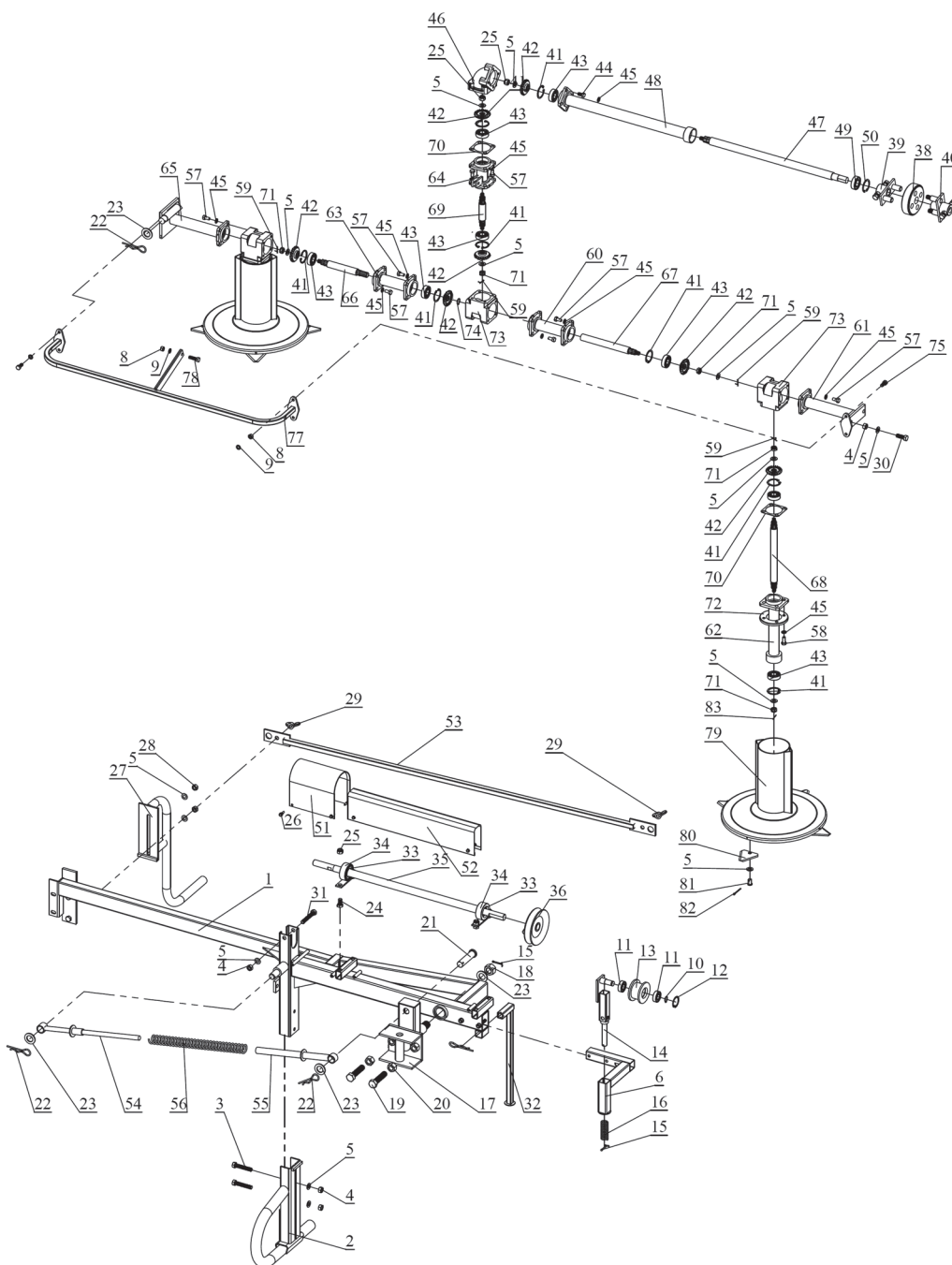


Рисунок 3. Комплектующие задней роторной косилки к мини-тракторам СКАУТ BRM-100

Таблица 3. Спецификация комплектующих задней роторной косилки BRM-100.

Поз.	Обозначение	Описание	Количество
1	BRM100-001	Рама	1
2	BRM100-002	Левая лыжа	1
3	BRM100-003	Болт M10	2
4	BRM100-004	Гайка M10	11

Поз.	Обозначение	Описание	Количество
5	BRM100-005	Шайба М10	24
6	BRM100-006	Крепление ролика-натяжителя	1
7	BRM100-007	Болт М8х50	2
8	BRM100-008	Гайка М8	5
9	BRM100-009	Шайба пружинная М8	9
10	BRM100-010	Кольцо стопорное внешнее М15	1
11	BRM100-011	Подшипник 6202	2
12	BRM100-012	Кольцо стопорное внутреннее М35	1
13	BRM100-013	Ролик-натяжитель	1
14	BRM100-014	Стойка ролика-натяжителя	1
15	BRM100-015	Шплинт 3,5х35	2
16	BRM100-016	Пружина ролика-натяжителя	1
17	BRM100-017	Сцепка	1
18	BRM100-018	Гайка М20	1
19	BRM100-019	Болт М16 х 70	2
20	BRM100-020	Гайка М16	2
21	BRM100-021	Палец М20х80	1
22	BRM100-022	Шплинт пружинный d3,5мм	4
23	BRM100-023	Шайба М20	4
24	BRM100-024	Болт М10х20	4
25	BRM100-025	Гайка со стопорным кольцом М10	6
26	BRM100-026	Самонарезающий винт по металлу 5,5х19	8
27	BRM100-027	Правая лыжа	1
28	BRM100-028	Гайка М10	2
29	BRM100-029	Крыльчатая гайка М10	2
30	BRM100-030	Болт М10х30	2
31	BRM100-031	Болт М10х70	1
32	BRM100-032	Правая стойка	1
33	BRM100-033	Подшипник 6204	2
34	BRM100-034	Крепление подшипника	2
35	BRM100-035	Первичный вал	1
36	BRM100-036	Шкив	1
37	BRM100-037	Болт М10х25	6
38	BRM100-038	Демпфер	1
39	BRM100-039	Фиксирующая скоба на горизонтальный вал	1
40	BRM100-040	Фиксирующая скоба на первичный вал	1
41	BRM100-041	Стопорное кольцо внутреннее М40	10
42	BRM100-042	Шестерня прямозубая коническая z20	8
43	BRM100-043	Подшипник 6203	10
44	BRM100-044	Болт М8х16	4

Поз.	Обозначение	Описание	Количество
45	BRM100-045	Шайба пружинная М8	44
46	BRM100-046	Корпус редуктора (угловой)	1
47	BRM100-047	Вал 4	1
48	BRM100-048	Рама 6	1
49	BRM100-049	Подшипник 6004	1
50	BRM100-050	Кольцо стопорное внутреннее М40	1
51	BRM100-051	Кожух демпфера	1
52	BRM100-052	Кожух первичного вала	1
53	BRM100-053	Фиксатор транспортного положения	1
54	BRM100-054	Крепление пружины	1
55	BRM100-055	Крепление пружины	1
56	BRM100-056	Пружина амортизирующая	1
57	BRM100-057	Болт М8х16	32
58	BRM100-058	Болт М8х25	8
59	BRM100-059	Шплинт 1.6х20	5
60	BRM100-060	Рама 1	1
61	BRM100-061	Рама 2	1
62	BRM100-062	Рама 3	2
63	BRM100-063	Рама 4	1
64	BRM100-064	Рама 5	1
65	BRM100-065	Рама 7	1
66	BRM100-066	Вал 1	1
67	BRM100-067	Вал 2	1
68	BRM100-068	Вал 3	2
69	BRM100-069	Вал 5	1
70	BRM100-070	Прокладка	3
71	BRM100-071	Гайка М10 корончатая под шплинт	7
72	BRM100-072	Пылезащитная манжета	2
73	BRM100-073	Корпус редуктора (тройной)	3
74	BRM100-074	Стопорное кольцо внешнее М16	1
75	BRM100-075	Болт М8х20	6
76	BRM100-076	Шайба М8	2
77	BRM100-077	Передняя дуга	1
78	BRM100-078	Болт М8х30	1
79	BRM100-079	Режущий диск	2
80	BRM100-080	Сменный нож	8
81	BRM100-081	Палец М10х16	8
82	BRM100-082	Шплинт 3х35	8
83	BRM100-083	Шплинт 1,6х22	2

ВОЗМОЖНЫЕ НЕИСПРАВНОСТИ

Таблица 2.

№ п.п.	Неисправность	Вероятная причина	Метод устранения
1	Диски не проворачиваются или проворачиваются с трудом	Ослаб приводной ремень	Отрегулировать натяжение ремня.
		Отсутствует смазка	Смазать детали косилки согласно руководству по эксплуатации
2	При кошении остаются не скошенные участки	Затупились режущие ножи	Заточить ножи
		Ослаб приводной ремень	Отрегулировать натяжение ремня
3	Соскакивает приводной ремень	Ослабло натяжение ремня	Отрегулировать правильное натяжение.
		Ручьи шкивов находятся в разных плоскостях	Отрегулировать совпадение ручьев шкивов регулировочными шайбами

ТРЕБОВАНИЯ БЕЗОПАСНОСТИ

Прежде, чем приступить к работе, следует изучить настоящую инструкцию по эксплуатации и рекомендации по технике безопасности, так как навесное оборудование являются агрегатами повышенной опасности. Соблюдайте последовательность операций досборки, изложенных в настоящей инструкции.

Техническое обслуживание и регулировку агрегата производить только после установки его на ровную поверхность или специальные подставки, заглушенном двигателе трактора или мотоблока и заблокированных тормозах. Во избежание несчастных случаев при работе и техническом обслуживании выполните перед началом работы следующие указания:

- ▶ Не допускайте присутствия посторонних лиц в непосредственной близости от работающего агрегата;
- ▶ В процессе работы в тракторе или у мотоблока должен находиться только механизатор;
- ▶ Следите за креплением агрегата к трактору или мотоблоку. При затяжке болтов и гаек не пользуйтесь надставками для ключей, работайте только исправным инструментом;
- ▶ Производите регулировку, очистку и устранение неисправностей агрегата при выключенном двигателе трактора или мотоблока;
- ▶ Производите транспортировку агрегата со скоростью, не более 15 км/ч, на поворотах скорость не должна превышать 5 км/ч;
- ▶ Во избежание поломок и деформаций рабочих органов при переездах через препятствие обязательно переведите их в транспортное положение (с помощью гидравлики или ручек мотоблока поднимите агрегат).



.....

КАТЕГОРИЧЕСКИ ЗАПРЕЩАЕТСЯ!

- ▶ Перевозить при помощи агрегата людей, животных и какие-либо предметы;
- ▶ Использовать агрегат не по назначению.

ХРАНЕНИЕ

Правильное хранение выведенного из эксплуатации агрегата является важной частью технического обслуживания. Агрегат должен храниться в сухом защищенном от влаги помещении.

С целью обеспечения сохранности агрегата необходимо:

- ▶ Очистить агрегат от грязи;
- ▶ Протереть насухо;
- ▶ Смазать рабочие поверхности агрегата тонким слоем консистентной смазки;
- ▶ Придать агрегату устойчивое положение;
- ▶ Поверхности с повреждёнными лакокрасочными покрытиями подкрасить.

ГАРАНТИЙНЫЕ ОБЯЗАТЕЛЬСТВА

Гарантийный срок эксплуатации агрегатов — один год со дня продажи.

Данные товары вы можете приобрести у официальных дилеров компании СКАУТ. Найти адрес и контакты ближайшего к Вам дилера вы можете на сайте www.garden-scout.ru

