



РУКОВОДСТВО ПО ЭКСПЛУАТАЦИИ

СЕЛЬСКОХОЗЯЙСТВЕННЫЙ КОЛЁСНЫЙ ТРАКТОР

XINGTAI XT-504C Black Edition с кабиной



XINGTAI XT-504C Black Edition с кабиной

| | |
|--|----|
| ВВЕДЕНИЕ..... | 6 |
| УКАЗАНИЯ ПО ТЕХНИКЕ БЕЗОПАСНОСТИ..... | 8 |
| 1. ТЕХНИКА БЕЗОПАСНОСТИ ВО ВРЕМЯ ЭКСПЛУАТАЦИИ ТРАКТОРА | 20 |
| 2. ОСНОВНЫЕ ТЕХНИЧЕСКИЕ ХАРАКТЕРИСТИКИ ТРАКТОРОВ | 24 |
| 2.1. Общие технические характеристики трактора | 24 |
| 2.2. Основные технические характеристики двигателя..... | 25 |
| 2.3. Основные характеристики трансмиссии | 25 |
| 2.4. Характеристики рулевого управления | 26 |
| 2.5. Рабочие устройства | 27 |
| 2.6. Электрооборудование | 28 |
| 2.7. Объемы заправочных емкостей..... | 29 |
| 2.8. Агрегатируемые сельскохозяйственные машины (опция) | 29 |
| 3. ОБКАТКА ТРАКТОРА | 30 |
| 3.1. Обкатка двигателя без нагрузки | 30 |
| 3.2. Обкатка трактора без нагрузки | 30 |
| 3.3. Обкатка трактора с нагрузкой | 31 |
| 3.4. Работы после обкатки..... | 32 |
| 4. ЭКСПЛУАТАЦИЯ ТРАКТОРА | 33 |
| 4.1. Контрольные приборы и механизмы управления трактора | 33 |
| 4.2. Управление и вождение трактора. | 34 |
| 4.3. Управление и использование рабочих устройств трактора..... | 36 |

| | |
|--|----|
| 5. УСТРОЙСТВО ТРАКТОРА..... | 39 |
| 5.1. Настройка двигателя | 39 |
| 5.2. Настройка сцепления | 39 |
| 5.3. Настройка переднего моста..... | 40 |
| 5.4. Использование и регулировка гидравлического рулевого механизма | 43 |
| 5.5. Регулирование тормоза | 45 |
| 5.6. Регулировка главной передачи | 46 |
| 5.7. Система конечной передачи | 47 |
| 5.8. Регулировка пневматического тормоза (при наличии) | 47 |
| 5.9. Электросистема | 49 |
| 6. СМАЗКА И ОБСЛУЖИВАНИЕ ТРАКТОРА | 50 |
| 6.1. Горюче-смазочные материалы, используемые в тракторе | 49 |
| 6.2. Обслуживание трактора..... | 50 |
| 6.3. Хранение трактора | 52 |
| 7. НЕИСПРАВНОСТИ И МЕТОДЫ ИХ УСТРАНЕНИЯ..... | 54 |
| 7.1. Двигатель..... | 54 |
| 7.2. Шасси..... | 60 |
| 7.3. Электрическая система | 65 |
| ПРИЛОЖЕНИЕ 1. ДИАГРАММА ДВИЖЕНИЯ ПОДЪЕМНЫХ ТЯГ..... | 68 |
| ПРИЛОЖЕНИЕ 2. ПРИНЦИПИАЛЬНАЯ СХЕМА ЭЛЕКТРИЧЕСКОЙ СИСТЕМЫ | 69 |
| ПРИЛОЖЕНИЕ 3. СПИСОК ИНСТРУМЕНТОВ..... | 70 |
| ПРИЛОЖЕНИЕ 4. МОМЕНТЫ ЗАТЯЖЕК ОСНОВНЫХ БОЛТОВ И ГАЕК..... | 71 |

XINGTAI XT-504C Black Edition с кабиной

НАВЕСНЫЕ ФРОНТАЛЬНЫЕ ПОГРУЗЧИКИ

FEL-250/FEL-250KS

| | |
|---|----|
| 1. ТЕХНИЧЕСКОЕ ОПИСАНИЕ | 72 |
| 1.1. Назначение, область применения | 72 |
| 1.2. Технические данные | 72 |
| 2. ТЕХНИКА БЕЗОПАСНОСТИ..... | 73 |
| 3. ПОДГОТОВКА К ЭКСПЛУАТАЦИИ..... | 74 |
| 4. ЭКСПЛУАТАЦИЯ | 75 |
| 4.1. Гидравлика | 75 |
| 5. УСТАНОВКА ПОГРУЗЧИКА | 76 |
| 6. ОТСОЕДИНЕНИЕ ПОГРУЗЧИКА..... | 76 |
| 7. СМАЗКА | 77 |
| 8. ОБСЛУЖИВАНИЕ | 77 |
| 9. ПОИСК И УСТРАНЕНИЕ НЕИСПРАВНОСТЕЙ..... | 78 |
| 10. СПИСОК КОМПЛЕКТУЮЩИХ | 80 |
| ГАРАНТИЙНЫЕ ОБЯЗАТЕЛЬСТВА..... | 98 |

СЕЛЬСКОХОЗЯЙСТВЕННЫЙ КОЛЕСНЫЙ ТРАКТОР **XINGTAI XT-504C Black Edition с кабиной**

ВВЕДЕНИЕ

Колесные сельскохозяйственные тракторы торговой марки XINGTAI модель XT-504C Black Edition с кабиной — это новые машины разработанные компанией XINGTAI. На них установлен четырехцилиндровый двигатель, обладающий высокой мощностью, низким уровнем шума и вибрации. Кроме того, он обладает отличной жесткостью конструкции, так как двигатель непосредственно связан с шасси.

Модели тракторов XINGTAI XT-504 C разработаны специально для применения в сельском хозяйстве. Разработчики предусмотрели различные виды навесного оборудования, которое можно установить на трактор, чтобы соответствовать различным потребностям пользователей при выращивании различных культур.

Для повышения удобства работы и улучшения самой машины, в ее конструкции предусмотрены гидроусилитель рулевого управления, эргономичное расположение элементов управления системой гидравлического подъема, вал отбора мощности с двумя скоростями и т.д.

Серия этих тракторов обладает следующими преимуществами: экономичностью расхода топлива, легкостью эксплуатации, гармоничностью внешнего вида, компактной конструкцией и простым обслуживанием.

Он имеет восемь передних и две задних скорости, диапазон скоростей — от 1.09 до 31.75 км/ч. Он может использоваться для множества работ на ферме, при использовании подходящего навесного оборудования: почвофрезы, плуга, бороны, сеялки, культиваторной фрезы, а также уборочного оборудования.

Данный трактор может быть оборудован пневматическим тормозом (опция) для прицепа, что повышает безопасность при движении с прицепом. Трактор данной серии является идеальным для небольших и средних фермерских хозяйств.

Для того, чтобы постоянно соответствовать потребностям пользователей, данный трактор может модифицироваться без уведомления. В данное руководство могут вноситься изменения, без уведомления пользователя. Поэтому дилерам или владельцам необходимо серийный номер дата производства трактора при размещении заказа на запасные части.

Благодарим Вас за приобретение трактора торговой марки XINGTAI и будем искренне рады Вашим советам, предложениям и комментариям по поводу машины, чтобы мы могли постоянно улучшать качество нашей продукции.

УКАЗАНИЯ ПО ТЕХНИКЕ БЕЗОПАСНОСТИ



ОЗНАКОМЛЕНИЕ С ИНФОРМАЦИЕЙ ПО ТЕХНИКЕ БЕЗОПАСНОСТИ

Этот символ предупреждает об опасности. Если Вы увидите этот знак на транспортном средстве или в данном руководстве, будьте внимательными, так как существует опасность получения травм. Следуйте рекомендациям и указаниям.

▲ DANGER

▲ WARNING

▲ CAUTION

ОЗНАКОМЛЕНИЕ СО СЛОВАМИ-СИМВОЛАМИ

Слова-символы DANGER (опасность), WARNING (предупреждение) и CAUTION (внимание) используются для привлечения внимания работников и людей о возможной опасности. Символ DANGER указывает на возможность получения наиболее опасных травм.

DANGER и WARNING размещены в местах, наиболее возможных для получения травм. Основные указания символизируются словом CAUTION. Слово CAUTION (ВНИМАНИЕ) также используется в данном руководстве в целях привлечения внимания читателя или работника относительно получения необходимой и важной информации.

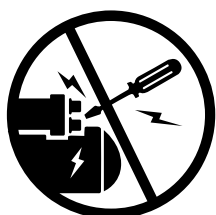


ВЫПОЛНЕНИЕ УКАЗАНИЙ ПО ТЕХНИКЕ БЕЗОПАСНОСТИ

Внимательно прочитайте все указания по технике безопасности, которые содержатся в данном руководстве, и осмотрите все знаки на транспортном средстве. Сохраняйте знаки в хорошем состоянии. Замените поврежденные или отсутствующие знаки по технике безопасности. Убедитесь, что на новом оборудовании и на замененных деталях есть необходимые знаки по технике безопасности. Замена знаков осуществляется дилером. Внимательно изучите, как управлять транспортным средством. Не разрешайте другим людям управлять данным транспортным средством. Сохраняйте транспортное средство в соответствующем рабочем состоянии.

Неразрешенные улучшения и модернизация транспортного средства могут быть причиной плохой работы, и повлиять на длительность эксплуатации.

Если Вы не понимаете содержание данного руководства, обратитесь за помощью к дилеру.



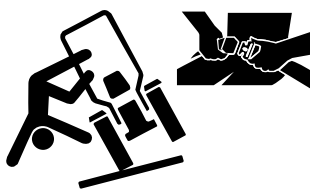
ПРЕДОТВРАЩЕНИЕ ВЫХОДА ТРАКТОРА ИЗ-ПОД КОНТРОЛЯ

Избегайте ситуаций получения травм или смертельного исхода во время выхода трактора из-под контроля.

Не производите запуск двигателя посредством соединения зажимов стартера.

Запрещается производить запуск двигателя, если оператор находится на земле, а не на транспортном средстве.

Производите запуск двигателя только тогда, когда находитесь в водительском кресле, при этом коробка передач должна находиться в нейтральном положении и включен парковочный тормоз.



ИСПОЛЬЗОВАНИЕ РЕМНЯ БЕЗОПАСНОСТИ И КОНСТРУКЦИИ ДЛЯ ЗАЩИТЫ КАБИНЫ РАБОТНИКА ОТ ОПРОКИДЫВАНИЯ

Когда конструкция защиты от опрокидывания установлена, всегда используйте ремень безопасности, чтобы снизить вероятность получения повреждений в случае опрокидывания транспортного средства.

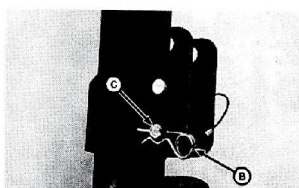
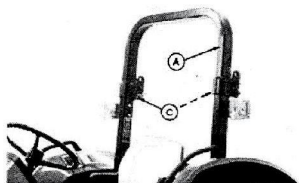
Не используйте ремень безопасности, если конструкция для защиты кабины оператора демонтирована.

Рама (A) должна быть установлена, как указано на рисунке, и закреплена с помощью пальцев (C) со шплинтами (B).

A — Конструкция для защиты кабины оператора в случае опрокидывания.

B — Шплинт.

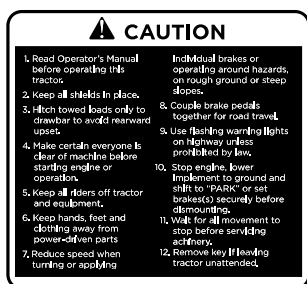
C — Палец.



СОПРИКАСАНИЕ С ХИМИЧЕСКИМИ ВЕЩЕСТВАМИ

Непосредственное соприкосновение с химическими веществами может привести к серьезным повреждениям. Основные опасные химические вещества, которые используются в оборудовании транспортного средства, включают в себя: смазочные вещества, охладители, краски и добавки.

Перед началом работы с использованием химических веществ необходимо ознакомиться с вероятностью получения травм. Затем во время работы следуйте указаниям и рекомендациям.



ИСПОЛЬЗОВАНИЕ ПРАВИЛ ПО ТЕХНИКЕ БЕЗОПАСНОСТИ ВО ВРЕМЯ РАБОЧЕГО ПРОЦЕССА

Широкий спектр действий, который может производить данный трактор, делает работу более безопасной и позволяет облегчить возделывание участка и выращивание культур. Используйте трактор только по прямому назначению: использование в сельском хозяйстве для возделывания почвы и выращивания сельскохозяйственных культур.

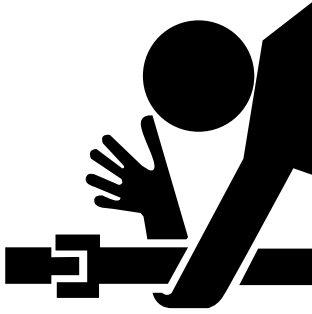
Неправильное использование или использование не по назначению могут привести к нежелательным последствиям. Будьте предельно осторожными и внимательными, чтобы избежать возможных опасностей.

Основные опасности исходят от:

- Неправильное использование трактора;
- Несоответствующий запуск двигателя;
- Неправильная сцепка навесного оборудования;
- Столкновение с другими транспортными средствами;
- Неправильное использование вала отбора мощности;
- Падение с трактора.

ВНИМАНИЕ!

1. **Перед началом работы прочитайте внимательно данное руководство.**
2. **Сохраняйте все защитное оборудование и таблички на своих местах.**
3. **Присоединяйте буксируемый груз только к сцепному устройству во избежание опрокидывания трактора назад.**



4. Необходимо, чтобы оператор владел всей информацией перед запуском двигателя и рабочим процессом.
5. Не перевозите людей и оборудование на тракторе.
6. Будьте внимательными, чтобы руки, ноги и вещи не попали в подвижные детали.
7. Необходимо снижать скорость во время поворотов, управления трактора в опасных местах, на рыхлой почве и на крутой местности.
8. Тормозные педали соединяйте вместе во время движения по дороге.
9. Перед демонтажем оборудования остановите двигатель, опустите оборудование на землю и переместите тормоз в положение парковки (PARK).
10. Перед началом обслуживания трактора, подождите, пока все движущие компоненты и детали не остановятся.
11. Перед тем как покинуть трактор, выньте ключ из зажигания.

ИЗБЕГАЙТЕ НЕСЧАСТНЫХ СЛУЧАЕВ И ПОМНИТЕ О СЛЕДУЮЩИХ УКАЗАНИЯХ:

Поместите рычаг коробки передач в нейтральное положение и включите ручной тормоз. Перемещение рычага коробки передач в нейтральное положение при выключенном двигателе, не предотвращают трактор от возможности движения.

Убедитесь, что работник имеет соответствующую квалификацию относительно управления трактором и оборудованием.

Никогда не садитесь и не слезайте с движущегося трактора!

Когда трактор остается без присмотра, включите нейтральную передачу и ручной тормоз, опустите оборудование на землю, выключите двигатель и выньте ключ.



ПРЕДОСТЕРЕЖЕНИЕ ВО ВРЕМЯ РАБОТ НА СКЛОНАХ ГОР

Всегда используйте ремень безопасности и убедитесь, чтобы конструкция защиты кабины была правильно установлена. Избегайте ям, канав и преград, которые могут привести к наклону или опрокидыванию трактора, особенно на склонах гор. Избегайте резких поворотов, а также поворотов на подъеме.

Никогда не управляйте трактором возле края канав или крутых обрывов или дамб. Выезд из канавы или болотистой местности, а также движение по крутому склону, может привести к опрокидыванию трактора назад. В таких ситуациях разрешается движение назад, а не вперед.



В то время как с помощью переднего ведущего привода увеличивается сила сцепления, не увеличивается устойчивость трактора. При включенном переднем ведущем приводе увеличивается проходимость трактора, но это не придает соответствующей устойчивости. Во время движения по крутым склонам необходимо быть предельно внимательными и осторожными.

Опасность опрокидывания значительно увеличивается при движении на высокой скорости с узкими колесами.

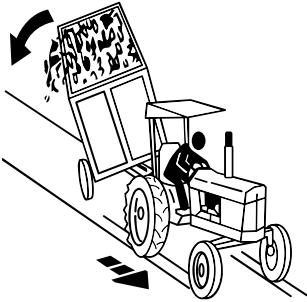
Присоединяйте буксируемые грузы только к сцепному устройству. Во время использования цепи постоянно устраняйте зазор.



ЗАЩИТА ОТ ШУМА

Длительное воздействие сильного шума может привести к ухудшению или потере слуха.

Носите соответствующее слуховое оборудование, например, наушники или ушные тампоны в целях защиты от громкого шума.



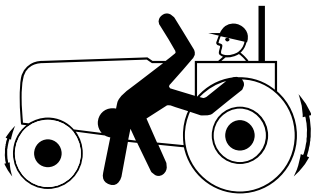
ПЕРЕКЛЮЧЕНИЕ НИЗШИХ ПЕРЕДАЧ НА СКЛОНАХ ГОР

Производите переключение на низшую передачу перед началом спуска с крутого холма в целях улучшения управления трактором с незначительным или вообще без торможения. Используйте двигатель для торможения, чтобы снизить скорость перед началом использования тормозов.

Выход трактора из-под контроля часто приводит к опрокидыванию. Никогда не производите движение накатом по склонам гор.

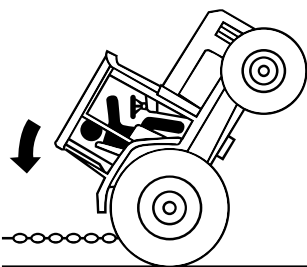
Во время перемещения по скользкой, мокрой или покрытой гравием поверхности дороги, снизьте скорость и убедитесь, чтобы трактор был устойчив, во избежание буксования или потери рулевого управления.

Для более эффективного управления, включите передний ведущий мост (при наличии). Дополнительный балласт может использоваться в целях транспортировки тяжелого сцепного навесного оборудования. Когда оборудование поднято, перемещайтесь очень медленно по рыхлой почве.



ЗАПРЕТ НА ПЕРЕВОЗКУ ПАССАЖИРОВ

На тракторе разрешается ездить только оператору. Запрещается перевозить пассажиров. Пассажиры на транспортном средстве – вероятность получения травматизма, например, ударов посторонними предметами или падения из трактора. Пассажиры также отвлекают оператора от корректной работы.



ВЫЕЗД ТРАКТОРА ИЗ БОЛОТИСТОЙ МЕСТНОСТИ

Попытка выезда из болотистой местности может привести к серьезному травматизму или неприятным ситуациям, например, опрокидывания трактора назад, опрокидывания буксируемого трактора, разрыва буксировочной цепи или ремня.

Если трактор застрял в грязи, для того чтобы выехать используйте заднюю передачу.

Отцепите буксируемое оборудование. Устраните грязь из-под задних колес. Подложите доски под колеса, чтобы обеспечить прочное и устойчивое основание и попытайтесь медленно перемещаться назад. При необходимости, устраните грязь из-под передних колес, и медленно перемещайтесь вперед.



При необходимости буксирования другого транспортного средства или оборудования, используйте сцепное устройство или длинную цепь (ремень не рекомендуется). Осмотрите цепь и убедитесь, чтобы не было изъянов. Убедитесь, что все детали буксировочных устройств соответствующего размера и достаточно прочные, чтобы выдержать нагрузку.

Всегда производите сцепку со сцепным устройством буксировочного оборудования или транспортного средства. Не производите сцепку с упорным щитком точки крепления. Перед началом движения убедитесь, чтобы поблизости не было людей. Добавляйте мощность постепенно, так как резкое увеличение мощности может привести к разрыву буксировочной цепи или поломки буксировочного устройства.

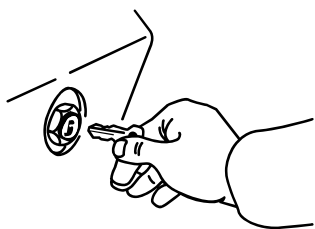


ПРЕДОСТЕРЕЖЕНИЯ ВО ВРЕМЯ ИСПОЛЬЗОВАНИЯ ЖИДКОСТЕЙ ПОД ВЫСОКИМ ДАВЛЕНИЕМ. УТЕЧКА ЖИДКОСТЕЙ ПОД ДАВЛЕНИЕМ МОЖЕТ ПРИВЕСТИ К ПОПАДАНИЮ НА КОЖУ И К СЕРЬЕЗНОМУ ТРАВМАТИЗМУ

Избегайте опасных ситуаций путем уменьшения давления перед отсоединением гидравлических или других линий. Затяните все места соединения перед подачей высокого давления.

Найдите утечки с помощью кусочка тонкого картона. Берегите руки и тело от попадания на них жидкостей под высоким давлением.

В случае непредвиденной ситуации, немедленно обратитесь за медицинской помощью. Жидкость, которая попала под кожу, необходимо извлечь с помощью хирургического вмешательства в течение нескольких часов, в противном случае, может образоваться гангрена. Доктора, которые не имеют опыта работы с таким видом травматизма, должны отправлять пострадавших в квалифицированный и хорошо оборудованный медицинский центр.



ПАРКОВКА ТРАКТОРА

Для того чтобы припарковать трактор соответствующим образом, необходимо выполнить следующие действия:

- Отключить вал отбора мощности.
- Опустить оборудование на землю.
- Переместить ручку переключения передач в нейтральное положение.
- Включить ручной тормоз.
- Выключить двигатель.
- Выньте ключ.

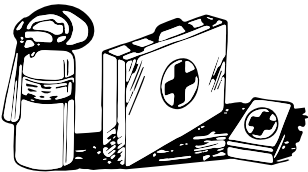
Перед тем как покинуть место оператора, подождите, пока остановится двигатель и все присоединенное оборудование.



ИСПОЛЬЗОВАНИЕ ТЕХНИКИ БЕЗОПАСНОСТИ ОТНОСИТЕЛЬНО ВОСПЛАМЕНЕНИЯ ВО ВРЕМЯ ЗАПРАВКИ ТРАКТОРА

Будьте предельно внимательными во время заправки трактора, топливо – очень воспламеняющееся вещество. Не производите заправку трактора во время курения, вблизи открытого огня или искр. Всегда выключайте двигатель перед началом заправки трактора. Производите заправку вне помещения.

Предохраняйте трактор от возгорания, заранее устраняйте мусор и смазку.



ПРЕДОСТЕРЕЖЕНИЯ ОТ ПОЛУЧЕНИЯ ТРАВМ И НЕСЧАСТНЫХ СЛУЧАЕВ

Всегда будьте подготовленными и осведомленными в случае возникновения пожара. Убедитесь, что в транспортном средстве находятся аптечка и огнетушитель. Необходимо, чтобы в тракторе были номера докторов, скорой помощи, больницы и пожарного отделения.



ЗАПРЕТ НА ИСПОЛЬЗОВАНИЕ ЖИДКОСТИ ДЛЯ ЗАПУСКА ДВИГАТЕЛЯ

Не используйте жидкость для запуска двигателя в транспортных средствах, которые оснащены системой подогрева поступающего воздуха. Трактора данной серии оснащены системой подогрева поступающего воздуха.

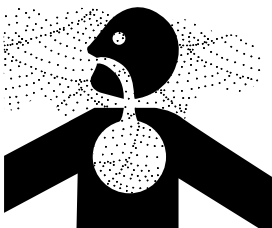


ИСПОЛЬЗОВАНИЕ СПЕЦИАЛЬНОЙ ЗАЩИТНОЙ ОДЕЖДЫ

Носите обтягивающую одежду и защитное оборудование в соответствии с видом работы.

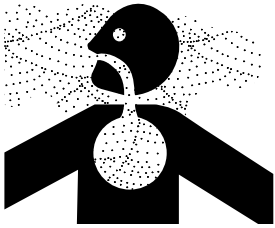
Длительное воздействие сильного шума может привести к ухудшению или потере слуха. Носите соответствующее слуховое оборудование, например, наушники или ушные тампоны в целях защиты от громкого шума.

Использование оборудования требует особого внимания от оператора. Не включайте радио и не носите наушников для прослушивания музыки во время управления трактора.



РАБОЧИЙ ПРОЦЕСС НА ВЕНТИЛИРУЕМОЙ ПЛОЩАДКЕ

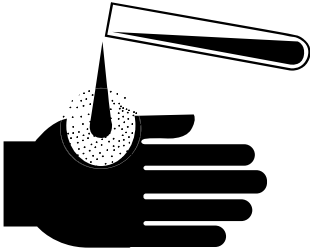
Во время работы двигатель производит выхлопные газы, которые могут быть причиной возникновения болезни или смертельного исхода. При необходимости использования трактора в закрытом помещении, устраняйте газы с помощью удлинителя выхлопной трубы.



ТЕХНИКА БЕЗОПАСНОСТИ ВО ВРЕМЯ СОПРИКОСНОВЕНИЯ С ПЕСТИЦИДАМИ

Закрытая кабина не защищает от вдыхания вредных для организма пестицидов. Если во время использования пестицидов, необходимо произвести защитные действия, носите соответствующий тип респиратора внутри кабины.

Перед тем как покинуть кабину, наденьте соответствующее защитное оборудование, которое необходимо использовать во время работы с пестицидами.



Перед тем как снова зайти в кабину, снимите защитное оборудование и храните его вне кабины в закрытом ящике или в любом другом виде герметичной емкости. Возможно также хранение защитного устройства и внутри кабины при наличии устойчивого к пестицидам контейнера или емкости, например, полиэтиленового пакета. Перед входом в кабину, очистите обувь или сапоги от земли, а также от других загрязненных веществ.

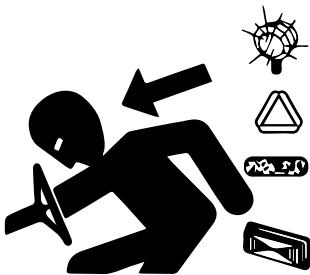


ТЕХНИКА БЕЗОПАСНОСТИ ВБЛИЗИ ВРАЩАЮЩЕГОСЯ КАРДАНА

Попадание одежды на вращающийся кардан может привести к серьезным травмам или к смертельному исходу.

Оператор должен внимательно следить, чтобы все защитные устройства кардана были на своих местах. Убедитесь, что защитные устройства вращающегося кардана свободно перемещаются. Носите соответствующую защитную одежду.

Остановите двигатель и убедитесь, что кардан вала отбора мощности полностью остановился перед началом проведения регулировочных работ, соединения и очистки оборудования вала отбора мощности.



ИСПОЛЬЗОВАНИЕ СВЕТА И ОСВЕТИТЕЛЬНОЙ АППАРАТУРЫ

Избегайте столкновения с другими транспортными средствами, медленно перемещайтесь с опущенным оборудованием и самоходными транспортными средствами по дорогам. Часто осматривайтесь назад, особенно во время поворотов, при этом используя индикаторы поворотов.

Используйте мигалку, фары, индикаторы поворотов и днем и ночью. Следуйте местным правилам дорожного движения относительно использования осветительной аппаратуры и маркировочных надписей. Убедитесь, что свет и маркировочные надписи находятся в хорошем состоянии, видимы и читаемы. Замените или почините световые приборы и маркировочные надписи, если они повреждены или отсутствуют. Использование осветительной аппаратуры по технике безопасности должно соответствовать указаниям и требованиям дилера.

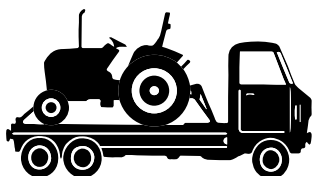


ИСПОЛЬЗОВАНИЕ ПРЕДОХРАНИТЕЛЬНОЙ ЦЕПИ

Предохранительная цепь предотвращает потерю управления прицепным оборудованием в случае его отсоединения от сцепного устройства.

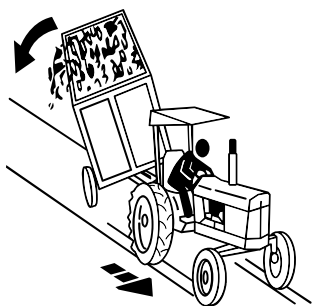
Используя соответствующий тип держателя, зафиксируйте один край цепи к опоре сцепного устройства, а другой край – к опоре анкера. Необходимо, чтобы цепь слегка провисала для осуществления поворотов.

Обратитесь к дилеру за помощью в выборе соответствующего типа цепи, чтобы она смогла выдержать полную массу буксируемого оборудования или транспортного средства. Не используйте предохранительную цепь в целях буксировки.



ИСПОЛЬЗОВАНИЕ ПРАВИЛ БЕЗОПАСНОСТИ ВО ВРЕМЯ ТРАНСПОРТИРОВКИ ТРАКТОРА

Вышедший из строя трактор лучше всего перевозить на эвакуаторе. Используйте цепи, чтобы закрепить трактор на транспортном средстве. Никогда не буксируйте трактор со скоростью, которая превышает 16км/ч. Оператор должен управлять и тормозить трактором в соответствии с буксировкой.

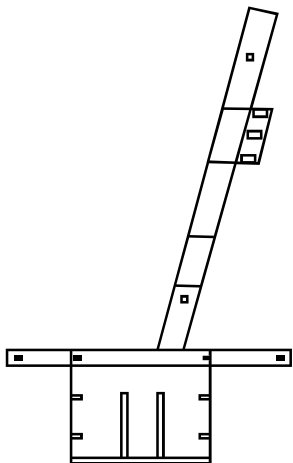


БУКСИРОВКА ГРУЗОВ

Тормозной путь возрастает с увеличением скорости и веса буксируемого груза, а также на склонах гор. Буксируемый груз с наличием тормозов или без, создает трудность для трактора, а слишком быстрое передвижение может привести к потере управления. Принимайте во внимание общий вес оборудования и его груза. Используйте рекомендуемую максимальную скорость, а также скорость, допустимую местным законодательством:

- Если тормоза отсутствуют на буксируемом оборудовании, не перемещайтесь свыше 20км/ч и не буксируйте груз, который в 1.5 раза больше веса трактора.
- При наличии тормозов на буксируемом оборудовании или транспортном средстве, не перемещайтесь свыше 30км/ч и не буксируйте груз, который в 3 раза больше веса трактора.

Убедитесь, что груз не превышает рекомендуемое весовое соотношение. При необходимости, добавляйте балласт, облегчайте груз или используйте более тяжелый/мощный трактор. Трактор должен быть тяжелым и достаточно мощным, чтобы соответствовать тормозному усилию буксируемого груза. Будьте предельно внимательными во время буксировки грузов при неблагоприятных условиях поверхности дороги, во время осуществления поворотов или на спусках.



ПРАВИЛЬНАЯ УСТАНОВКА КОНСТРУКЦИИ ДЛЯ ЗАЩИТЫ КАБИНЫ ОПЕРАТОРА В СЛУЧАЕ ОПРОКИДЫВАНИЯ

Произведите соответствующую регулировку и затяжку всех деталей и компонентов, если крепления конструкции для защиты оператора от опрокидывания ослаблены или демонтированы по какой-нибудь причине. Затяните крепежные болты, чтобы был соответствующий крутящий момент затяжки.

Защита от опрокидывания не будет достаточной при наличии неисправностей или повреждений в конструкции, в результате произошедшего опрокидывания или изменения ее конструкции посредством сварки, изгибания, сверления или резки. Поврежденную конструкцию для защиты оператора в случае опрокидывания необходимо сразу же заменить. Строго запрещается ее повторное использование



ИСПОЛЬЗОВАНИЕ ТЕХНИКИ БЕЗОПАСНОСТИ ВО ВРЕМЯ ПРОВЕДЕНИЯ ТЕХНИЧЕСКОГО ОБСЛУЖИВАНИЯ

Изучите процесс технического обслуживания перед началом его осуществления. Сохраняйте площадку сухой и чистой.

Никогда не производите смазочные работы, техническое обслуживание и регулировку трактора во время движения. Будьте внимательными, чтобы руки, ноги и одежда были вдали от подвижных деталей. Уменьшите давление в гидравлической системе перед обслуживанием. Опустите оборудование на землю. Выключите двигатель. Выньте ключ зажигания.

Проследите, чтобы все детали и компоненты трактора остыли. Своевременное выполнение технического обслуживания будет способствовать увеличению работоспособности и срока эксплуатации трактора.

Сохраняйте все детали и компоненты в хорошем рабочем состоянии и убедитесь, что они правильно установлены. Немедленно устраните неисправности. Замените изношенные или поврежденные детали. Устраните накопления консистентной смазки, жидкой смазки или грязи.

На тракторе: отсоедините провод отрицательной клеммы аккумулятора и произведите регулировку электрической системы или проводки.

На буксируемом оборудовании: отсоедините электропроводку трактора перед техническим обслуживанием компонентов электрической системы или обмотки.

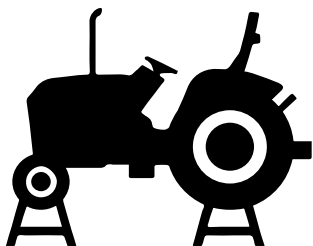


ПРАВИЛА БЕЗОПАСНОСТИ ВО ВРЕМЯ ОБСЛУЖИВАНИЯ СИСТЕМЫ ОХЛАЖДЕНИЯ

Разбрызгивание жидкости под давлением в системе охлаждения может причинить серьезные ожоги.

Заливайте охладитель сначала во внешний бак, а не сразу в радиатор.

При необходимости не откручивайте крышку радиатора сразу же. Выключите двигатель и подождите, пока крышка остынет, чтобы можно было дотронуться до нее незащищенными руками. Слегка открутите крышку, чтобы спустить давление, а после этого уже полностью открутите.

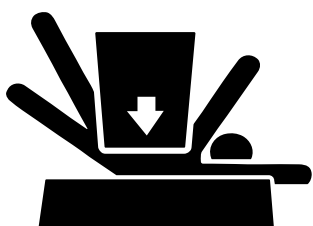


ПРАВИЛА БЕЗОПАСНОСТИ ВО ВРЕМЯ ПРОВЕДЕНИЯ ТЕХНИЧЕСКОГО ОБСЛУЖИВАНИЯ ТРАКТОРА

Не производите техническое обслуживание во время движения трактора или при включенном двигателе.

Во время обслуживания шасси трактора, колеса должны быть подняты над землей с помощью опорных стоек в. Затяните крепеж колес, чтобы был соответствующий крутящий момент затяжки, как указано в разделах по техническому обслуживанию шин и колес.

Установите снова защитные крышки и механизмы, которые были сняты во время проведения технического обслуживания.



ИСПОЛЬЗОВАНИЕ ОПОРНЫХ СТОЕК

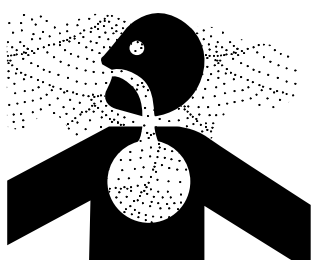
Перед началом проведения технического обслуживания опустите оборудование или приспособление. Если существует необходимость работать под поднятым транспортным средством, используйте опорные стойки, чтобы подставить их под поднятое транспортное средство.

Если необходимо оставить транспортное средство в поднятом положении, используйте гидравлическое опорное устройство. Не используйте в качестве опорных стоек шлакобетонные блоки и пустотелые кирпичи, которые могут раскрошиться под действием продолжительной нагрузки.

Не работайте под транспортным средством, если оно поднято только с помощью домкрата.

Следуйте рекомендациям и советам, которые содержатся в данном руководстве.

Когда используется оборудование или приспособление с трактором, всегда следуйте правилам безопасности, которые указаны в руководстве по использованию оборудования.



УСТРАНЕНИЕ КРАСКИ ПЕРЕД ПОДОГРЕВОМ ИЛИ СВАРОЧНЫМИ РАБОТАМИ

Избегайте чрезвычайно токсичных газов и пыли. Опасные газы могут образовываться, когда краска нагревается во время сварки, пайки или использования паяльной лампы.

Производите все работы вне помещения или на хорошо вентилируемых площадках.

Устраняйте краску перед подогревом или сварочными работами:

- Если Вы шлифуете краску с помощью наждачной бумаги, избегайте вдыхания пыли. Используйте соответствующий вид респиратора;
- Если Вы используете растворитель или жидкость для снятия краски, перед началом сварочных работ промойте участок, который подвергался очистке с помощью мыла и воды. Убирайте емкость для растворителя или жидкости для снятия краски и другие легковоспламеняющиеся вещества с места проведения работ. Необходимо, чтобы дым рассеялся в течение 15 минут перед началом проведения подогрева или сварочных работ.



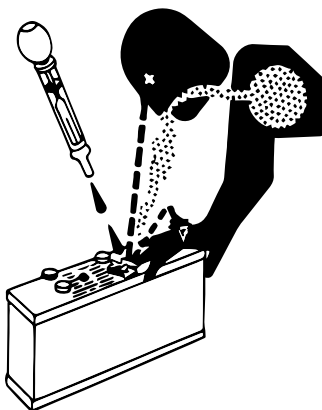
ЗАПРЕЩЕНИЕ ИСПОЛЬЗОВАНИЯ ПОДОГРЕВА В МЕСТАХ, ГДЕ ПРОТЕКАЕТ ЖИДКОСТЬ ПОД ДАВЛЕНИЕМ

Легковоспламеняющиеся брызги могут появиться во время подогрева линий жидкостей под давлением, в результате чего происходят ожоги. Не производите подогревы с помощью сварки, пайки и паяльной лампы возле линий жидкостей под давлением или других воспламеняющихся веществ.



ХРАНИТЕ ОБОРУДОВАНИЕ И ПРИСПОСОБЛЕНИЯ

Хранимое оборудование и приспособление, например, спаренные колеса, погрузчики и т.д. могут упасть и причинить серьезные повреждения. Следуйте правилам безопасности во время хранения оборудования и приспособления, чтобы предотвратить их падение. Необходимо, чтобы посторонние, а особенно дети, находились на безопасном расстоянии от складского участка.



ПРЕДОСТЕРЕЖЕНИЯ ОТ ПОЛУЧЕНИЯ ОЖОГОВ КИСЛОТЫ

Серная кислота в электролите аккумулятора — токсическое вещество. Существует вероятность получения ожогов кожи, возникновения дыр в одежде и потери зрения, если кислота попала в глаза. Для того чтобы избежать вышеуказанных случаев, необходимо выполнить следующие моменты:

1. Заливайте электролит в хорошо вентилируемом месте.
2. Носите средство защиты глаз и резиновые перчатки.
3. Не дышите испарениями во время заливки электролита.
4. Избегайте поливания и капания электролита.
5. Следуйте всем указаниям и рекомендациям во время данного процесса.

При попадании кислоты на кожу или на другие места, необходимо выполнить следующие действия:

1. Промойте поврежденные участки водой.
2. Используйте пищевую соду или известь, чтобы нейтрализовать кислоту.
3. Промывайте глаза в течение 15–30 минут.

Немедленно обратитесь в центр медицинской помощи.

В случае проглатывания кислоты, необходимо выполнить следующие действия:

1. Не вызывайте рвоту.
2. Выпейте большое количество воды или молока, но не более 2 литров.
3. Немедленно обратитесь в центр медицинской помощи.



ПРАВИЛА БЕЗОПАСНОСТИ ВО ВРЕМЯ ТЕХНИЧЕСКОГО ОБСЛУЖИВАНИЯ ШИН

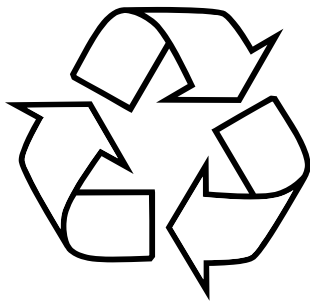
Во время разрыва шины или обода существует вероятность получения серьезного травматизма или смертельного исхода.

Не пытайтесь устанавливать шину, если у Вас нет соответствующего оборудования и инструмента, а также отсутствует опыт.

Всегда поддерживайте соответствующее давление шин, не перекачивайте шины. Не производите сварочные работы или подогрев колес и шин. Во время подогрева может увеличиться давление в шинах, в результате чего будет взрыв.

Сварочные работы могут серьезно ослабить или деформировать колесо. Во время подкачки шин используйте клещевой захват и удлиненный шланг, чтобы находится на безопасном расстоянии от колеса. Используйте защитное ограждение.

Проверяйте колеса регулярно, а особенно проследите, чтобы не было низкого давления, порезов, пузырьков воздуха, повреждения ободов или отсутствия ребристых болтов и гаек.



ИСПОЛЬЗОВАНИЕ СООТВЕТСТВУЮЩИХ ЕМКостей ДЛя ОТХОДОВ

Неправильное использование емкостей для отходов может повлиять на окружающую среду и экологию. При ремонте и техническом обслуживании трактора будьте предельно внимательными на следующие компоненты, так как они особенно влияют на окружающую среду: машинное масло, дизельное топливо, охладитель, тормозная жидкость, фильтры и аккумуляторы.

Будьте внимательными, чтобы эти вещества не проливались на землю, а также в водные источники.

Если хладагент из кондиционера поступает в воздух, это может привести к повреждению атмосферы Земли. При необходимости замены хладагента или ремонта кондиционера, обращайтесь в сервисный центр.

Для того чтобы получить информацию о замене опасных вышеуказанных веществах или компании по переработке отходов, обратитесь к дилеру.

1. ТЕХНИКА БЕЗОПАСНОСТИ ВО ВРЕМЯ ЭКСПЛУАТАЦИИ ТРАКТОРА



БЕЗОПАСНОСТЬ, ПРЕЖДЕ ВСЕГО!

Данный предупреждающий знак обращает Ваше внимание на важные сообщения, касающиеся Вашей безопасности.

Внимательно прочтите данные правила безопасности и строго соблюдайте их, чтобы избежать любой потенциальной угрозы и сохранить Ваше здоровье и безопасность.



ВАЖНЫЕ ПРИМЕЧАНИЯ

Трактора торговой марки **XINGTAI** предназначены для сельскохозяйственных работ. Следование правилам эксплуатации трактора, ухода за ним и ремонта, которые приведены в данном руководстве по использованию – это основной элемент правильного использования трактора. Использовать, обслуживать и ремонтировать трактор должны люди, заблаговременно подготовленные и ознакомленные с правилами безопасности.

Пользователи трактора всегда ответственны за общую безопасность и правила предотвращения несчастных случаев, а также правила вождения на общественных и открытых дорогах.

Любое произвольное изменение конструкции трактора освобождает производителя от ответственности за любое повреждение или ущерб от этих изменений.

Производитель и все организации по дистрибуции, включая национальных, региональных и местных дистрибьюторов не будут нести ответственность за повреждения, которые вызваны запчастями, произведенными не производителем трактора, включая те, которые были произведены производителем, но были восстановлены и повторно использовались для ремонта трактора.



ПРЕДУПРЕЖДЕНИЕ

Прочтите руководство по эксплуатации перед началом работы.

Строго следуйте правилам безопасности, чтобы уберечь себя и рядом находящихся людей от травм.

ОБСЛУЖИВАНИЕ

Используйте только оригинальные запчасти **XINGTAI**

Несоблюдение данного правила приведет к увеличению затрат, отсутствию удовлетворительного результата, а также к неправильной работе трактора.

Трактор разработан специально для пользователя, а это значит, что мы постарались упростить процедуры обслуживания.

Целью данного руководства является ознакомление владельца трактора с правильным управлением и обслуживанием трактора. Помните, что время, потраченное на уход за трактором, продлит его ресурс. Обратите особое внимание на инструкции, связанные с фильтрацией топлива, уходом за воздухоочистителем и смазкой. Помните, что плохо очищенное топливо вызывает износ топливной системы, а нерегулярный уход за воздухоочистителем приводит к преждевременному износу цилиндропоршневой группы двигателя. Пожалуйста, следите за тем, чтобы моторное масло менялось после каждых 1000 рабочих часов, но не реже, чем раз в год.



МЕРЫ ПРЕДОСТОРОЖНОСТИ

ОБЩИЕ

- Трактора XINGTAI спроектированы с учетом Вашей безопасности. Однако ничто не заменит предосторожность и внимание в предотвращении несчастных случаев.
- Прочтите это руководство внимательно перед использованием и обслуживанием трактора.
- Помните, что трактор был спроектирован и произведен исключительно для сельскохозяйственных работ. Использование трактора в других целях, возможно только после согласования с производителем.
- Убедитесь, что инструмент первой помощи под рукой.
- Не работайте в свободной одежде, которая может застрять в движущихся частях. Проверяйте, чтобы все вращающиеся части, связанные с выходным валом, были должным образом закрыты.
- Трактором должны управлять люди, которые обучены его управлению и техническому обслуживанию.
- Не пытайтесь повышать скорость вращения коленчатого вала двигателя до максимума путем изменения настроек системы подачи топлива.
- Не изменяйте регулировки сменного клапана давления различных гидравлических схем, гидравлического подъема и клапанов на дистанционном управлении.
- Не управляйте трактором, если вы плохо себя чувствуете, в этом случае немедленно прекратите работу.

ПУСК ДВИГАТЕЛЯ

- Перед тем, как произвести пуск двигателя, проверьте, чтобы стояночный тормоз был включен, коробка передач и механизм отбора мощности должны находиться в нейтральном положении.
- Перед тем, как завести двигатель, убедитесь, что навесное оборудование опущено на землю.
- Перед тем, как завести двигатель, убедитесь, что все предохранительные элементы правильно установлены на вашем тракторе.
- Не пытайтесь завести двигатель трактора или управлять им до того, как вы сядете на место водителя.
- Всегда проверяйте, что перед тем, как завести двигатель, нет посторонних людей и препятствий вокруг.
- Не производите пуск двигателя в замкнутом пространстве без достаточной вентиляции; выхлопные газы вредны для здоровья и могут привести к смерти.

УПРАВЛЕНИЕ ТРАКТОРОМ

- Выбирайте для работы наиболее подходящую ширину колеи колес, всегда следите за устойчивостью трактора.
- Отпускайте педаль сцепления постепенно: резкое включение, особенно если сцепление отпущено на ухабистой поверхности, в яме или на грязной почве, или движение по крутому спуску, может привести к опасному раскачиванию трактора. Немедленно нажмите на педаль, если передние колеса оторвались от земли.
- При спуске с холма держите передачу включенной. Никогда не выжимайте сцепление и не управляйте трактором на нейтральной передаче.
- Во время движения, водитель должен правильно сидеть на водительском месте.
- Не запрыгивайте на движущийся трактор.
- Всегда нажимайте на педаль тормоза аккуратно.
- Не поворачивайте на высокой скорости.

-
- Всегда управляйте трактором на безопасной скорости в зависимости от обрабатываемой поверхности. Когда работаете на ухабистой почве, используйте соответствующие предосторожности для обеспечения устойчивости.
 - Когда работаете на наклонной поверхности, например на склоне холма, работайте на умеренной скорости, уменьшите скорость трактор, особенно при поворотах.
 - Двигайтесь с максимальной осторожностью, когда вы едете вплотную к краю канавы или насыпи.
 - Перевозка пассажиров запрещена.
 - Двигаясь по дорогам общего пользования, соблюдайте правила дорожного движения.
 - Проверяйте настройки педали тормоза и сцепления.
 - Когда двигаетесь по дороге, нажимайте на педали тормоза вместе, используя защелку. Нажатие несоединенных педалей может привести к заносу трактора. Кроме того, избегайте перегрева тормозов.

БУКСИРОВКА И ПЕРЕВОЗКА

- Для поддержания устойчивости трактора при работе, правильно отрегулируйте буксировочное устройство прицепа или прицепного оборудования.
- Для вашей безопасности, не транспортируйте прицеп без автономной тормозной системы.
- Двигайтесь медленно, когда буксируете тяжелый груз.
- Во время буксировки прицепа всегда используйте специальное прицепное устройство трактора.
- Когда буксируете, никогда не проходите поворот дороги с заблокированным дифференциалом, так как Вы можете не справиться с управлением трактора.

ИСПОЛЬЗОВАНИЕ НАВЕСНОГО ОБОРУДОВАНИЯ И МЕХАНИЗМОВ

- Не присоединяйте к трактору оборудование, рассчитанное на более мощную технику.
- Никогда не становитесь между трактором и навесным оборудованием для осуществления регулировок навесного или сцепного устройства, когда трактор сдает назад.
- Никогда не включайте вал отбора мощности, подсоединенный к действующему механизму, пока не убедитесь, что отсутствуют посторонние люди и предметы в зоне действия данного механизма.

ОСТАНОВКА ТРАКТОРА

- Никогда не оставляйте навесное оборудование в поднятом положении, в то время, когда трактор стоит длительное время, опустите навесное оборудование перед выключением двигателя.
- После завершения работы на тракторе, убедитесь, что переместили рычаг переключения передачи в нейтральное положение, отключили вал отбора мощности, включили стояночный тормоз в рабочее положение, потянув его ручку, и остановили работу двигателя. Кроме того, оставляя трактор без присмотра, всегда забирайте ключ зажигания.
- В момент парковки, выберите ровный участок местности, включите передачу и ручной тормоз. В случае стоянки на склоне, кроме стояночного тормоза, включите первую переднюю передачу, если стоите в гору, или первую заднюю передачу, если, стоите передом вниз. Для большей безопасности, также используйте специальные противооткатывающие башмаки. Не забудьте сделать то же самое, если паркуете ваш трактор с прицепом.



ОБСЛУЖИВАНИЕ ТРАКТОРА

- Если закипела охлаждающая жидкость (вода) в системе охлаждения дайте двигателю проработать на холостых оборотах и достаточно остыть перед тем, как открывать крышку радиатора. После того, как двигатель выключен в течение некоторого времени, медленно проверните крышку, чтобы сбавить давления перед тем, как открыть ее полностью.
- Отсоедините минусовой кабель аккумуляторной батареи перед работой с любой из электрических частей системы или узлом.
- Перед разъединением любой гидравлической линии или шланга, убедитесь, что система не находится под давлением.
- Масло гидравлической системы может выбегать под давлением, что может причинить серьезную травму. Поэтому, ища или устраняя утечку масла, убедитесь, что используете соответствующие средства защиты, например: щитки, защитные очки и перчатки.
- Перед осмотром, чисткой, ремонтом или обслуживанием трактора или любого другого смонтированного или навесного оборудования, убедитесь, что двигатель остановлен, передача находится в нейтральном положении, тормоз заблокирован, вал отбора мощности расцеплен и все другие движущиеся части зафиксированы.
- Не ремонтируйте шины, без соответствующего инструмента и необходимого опыта. Любая неправильная установка шины может, серьезно вас травмировать. Если существуют любые сомнения, обратитесь в компетентный сервисный центр.
- Не наполняйте топливный бак полностью, когда собираетесь работать в жаркую солнечную погоду, так как топливо может увеличиваться в объеме и вытекать. В таком случае, немедленно вытрите любое топливное пятно.
- Горючее трактора очень взрывоопасное. Никогда не заправляйте трактор, в то время, когда двигатель работает, или еще горячий, возле открытого пламени или во время курения.

2. ОСНОВНЫЕ ТЕХНИЧЕСКИЕ ХАРАКТЕРИСТИКИ ТРАКТОРОВ XINGTAI

2.1. Общие технические характеристики трактора

| Модель | | ХТ-240 | ХТ-244/ХТ-504С |
|--|--------------------------|-------------|--|
| Габаритные размеры (мм) | Длина | 2820 | 2820/3900 |
| | Ширина | 1340 | 1340/1650 |
| | до руля | 1940 | 1500/ |
| | до выхлопной трубы | 2820 | 1940/Высота кабины по верхней точке 2570 |
| Колесная база (мм) | | | |
| Колея (мм) | | 1250 - 1400 | 1250-1400/1500 |
| Дорожный просвет (клиренс) (мм) | | 340 | 340 |
| Конструкционная масса (кг) | | 1150 | 1250/1890 |
| Масса ба- ласта (кг) | Передний | 60 | 90 |
| | На задние колеса (опция) | есть | есть |

2.2. Основные технические характеристики двигателя

| | | |
|---------------------------------------|------------------------------|------------------------------|
| Модель | ХТ-240/ХТ-244 | ХТ-504С |
| Модель двигателя | КМ385ВТ/УД385 | ZN498ВТ |
| Тип | дизельный, с водяным охл. | дизельный, с водяным охл. |
| Количество цилиндров | 3 | 4 |
| Диаметр цилиндра (мм) | 85 | 98 |
| Система охлаждения: | Водяное охлаждение | |
| Смазка двигателя: | Масляный насос | |
| Запуск двигателя: | Электростартер | |
| Тип вала отбора мощности: | На корзину сцепления | |
| Максимальная мощность | 24 | 50 |
| Количество оборотов, об./мин.: | 2400 | 2400 |
| Ход поршня, мм: | 90 | 105 |
| Объем топливного бака, л: | 18 | 77 |
| Масса нетто (кг) | 250 | 260 |
| Размеры (мм) | Д/Ш/В | 569 * 525 * 585 |
| | | 850 * 630 * 770 |

2.3. Основные характеристики трансмиссии

| | | |
|---|---|---------|
| Модель | ХТ-240/ХТ-244 | ХТ-504С |
| Сцепление | Сухое, однодисковое, постоянное зацепление | |
| Коробка передач | (4+1)×2 | |
| Блокировка дифференциала : | Блокировка планетарного механизма заднего моста | |
| Количество дополнительных гидровыходов : | 1 пара гидровыходов | |
| Тип тормозной системы : | Герметичный дисковый тормоз, отдельный для каждого колеса | |

2.4. Характеристики рулевого управления

| Модель | | | |
|---|--|---|--|
| Передний мост передний ведущий вал | | Специальная стандартная стальная труба | Коническая зубчатая передача в картере ведущей оси |
| Регулировка переднего моста | Схождение (мм) | 5-8 | 5-8 |
| | Развал | 2° | 3.5° |
| | Угол продольного наклона поворотного шкворня | 0° | 0° |
| | Угол поперечного наклона поворотного шкворня | 9° | 7.5° |
| Рулевой механизм | | Сферического червячного барабанного типа | Полностью гидравлическая рулевая передача |
| Тормоз | | Герметичный колодочный тормоз | |
| Колеса | Характеристика передних шин | 5.00-15 | 6.00-16 |
| | Давление в передних шинах | 160-200 кПа (1.6-2.0 кг/см ²) | |
| | Характеристика задних покрышек | 9.5-24 | |
| | Давление в задних шинах | 100-150 кПа (1-1.5 кг/см ²) | |
| | Давление в задних шинах на мокром поле | 100-130 кПа (1-1.3 кг/см ²) | |

2.5. Рабочие устройства

| Модель | | Механическая рулевая система | | Гидравлический усилитель руля (с кабиной) | | |
|---|--|------------------------------|---|---|--|-------------|
| | | Гидравлическая система | Тип насоса | Поворотный | | HLCB-D08/06 |
| Подъемный | CBN-E306L левый | | | CBN-E310A левый | | |
| Контроль глубины вспашки | | | Заранее заданные и простые регулировки | | | |
| Теоретический поток | | | 6ml/r | 14ml/r | | |
| Критическое давление предохранительного клапана | | | 14 МПа | | | |
| Стандарт навесной 3-х точечной навески | | | I | | | |
| Макс.нагрузка на точку крепления на уровне 610 мм | | 4230 Н | | | | |
| Время подъема | | Не более 3 сек. | | | | |
| Диаметр отверстия верхней точки крепления | | 19.5мм | | | | |
| Диаметр отверстия нижней точки крепления | | 22.5мм | | | | |
| Тяговый механизм | Диаметр сцепной серьги | | 30мм | | | |
| | Клиренс до корпуса сцепной серьги | | 400м | | | |
| Вал отбора мощности | Тип | | Не автономный | | | |
| | Частота вращения | | 540/730 об/мин. | | | |
| | Размер шпонки | | 6-ти пазовый Ø35 с прямоугольными шлицами | | | |
| | Направление вращения (если смотреть на шток) | | По ходу часовой стрелки | | | |



XINGTAI

2.7. Объемы заправочных емкостей

| | |
|--|-----------------|
| Топливный бак (л) | 28 (дизтопливо) |
| Система охлаждения (л) | 6.0 |
| Картер двигателя (л) | 4.0 |
| Коробка передач и задний мост (л) | 20.0L |
| Передний мост (л) | 5.0 |

2.8. Агрегатируемые сельскохозяйственные машины (опция)

| Название | Описание |
|--|--|
| Почвофреза | Ширина обработки: 1.25 – 1.5 м |
| Облегченный 3-корпусный плуг | Рабочая ширина захвата : 60 см, глубина :16-18 см |
| 2-корпусный плуг глубокой вспашки | Рабочая ширина захвата: 60 см, глубина:18-30 см |
| Прицепная борона | Рабочая ширина захвата: 1,4 м |
| Прицепной зерноуборочный комбайн | Рабочая ширина захвата:1,4-1.6 м, производительность:1-1.4 кг в сек. |
| Механическая коса | Рабочая ширина захвата : 1.0 м |
| Легкая борона | Рабочая ширина захвата :1.5 м |
| Рядная сеялка для пшеницы | Рабочая ширина захвата :1.8-2.25 м |

3. ОБКАТКА ТРАКТОРА

Для того, чтобы продлить эксплуатационный срок службы тракторов, необходимо сделать обкатку нового трактора (или сразу после капитального ремонта) перед вводом его в эксплуатацию. Обкатка улучшает состояние всех вращающихся деталей и трущихся поверхностей для избегания преждевременного износа в работе.

3.1. Обкатка двигателя без нагрузки

3.1.1. Пожалуйста, внимательно прочитайте руководство по эксплуатации перед пуском двигателя

3.1.2. После пуска, позвольте двигателю поработать на средних или низких оборотах, а затем постепенно увеличьте обороты, до повышения температуры воды и масла

Также избегайте работы двигателя на высоких оборотах сразу после пуска. Проверьте, есть ли любая утечка воды, масла или воздуха, работают ли все приборы и индикаторы, пока двигатель прогревается.

3.1.3. Позвольте двигателю поработать в течение 5 минут на максимальных оборотах и наблюдайте за поведением двигателя

Для полной обкатки двигателя без нагрузки нужно около 20-30 минут.

3.2. Обкатка трактора без нагрузки

3.2.1. Выведите трактор с места стоянки согласно набору правил, предложенных в этом руководстве пользователя

3.2.2. Проедьте на каждой передней и задней передаче в течение получаса соответственно

Выполняйте повороты на средних и низких скоростях, должным образом используйте правый или левый тормоз сообща с поворотами, попытайтесь выполнить резкое торможение, когда едете на VII или VIII передаче с ограниченной подачей горючей смеси. (Подключите передний мост, если у вас полноприводная модель.)

3.2.3. Включите вал отбора мощности и гидравлический подъемный механизм, чтобы приработать гидравлическую систему и механизм отбора мощности

3.3. Обкатка трактора с нагрузкой

3.3.1. Нагрузка должна добавляться от легкой к тяжелой и передачи переключаются постепенно от пониженных к высоким. В то же время неоднократно выполняйте повороты

Общий период времени для обкатки с нагрузкой составляет около 50 часов. Режимы обкатки указаны в таблице:

| Этапы обкатки | Нагрузка (кг) | Время обкатки для каждой передачи | | | | | | Общее время этапа (часов) |
|---------------|---------------|-----------------------------------|----|---|----|-----|------|---------------------------|
| | | III | IV | V | VI | VII | VIII | |
| 1 | 130 | 2 | 2 | 4 | 4 | 4 | 4 | 20 |
| 2 | 250 | 2 | 2 | 5 | 5 | | | 14 |
| 3 | 400 | 2 | 2 | 6 | 6 | | | 16 |

ОБРАТИТЕ ВНИМАНИЕ!

Подключайте передний мост для обкатки на всех передачах кроме VIII, если ваш трактор полноприводный.

3.3.2. Обкатка гидравлической системы навесного механизма трактора с нагрузкой должна быть проведена с навесной с/х машиной перед обкаткой трансмиссии

Произведите подъем как минимум 20 раз, в то время как двигатель работает на средних оборотах.

3.3.3. Если описанные выше условия обкатки не могут быть выполнены, выполняете действие с легкой нагрузкой в качестве замены: например мелкая вспашка на ровной почве с низким коэффициентом сопротивления

ОБРАТИТЕ ВНИМАНИЕ!

Наблюдайте за рабочим состоянием всех частей и компонентов на каждом этапе обкатки. Если обнаружили любое ненормальное состояние в процессе обкатки, немедленно устраните дефект. Во время обкатки коробки передач, вал отбора мощности должен быть в положении «ВЫКЛЮЧЕН».

3.4. Работы после обкатки

3.4.1. Слейте горячее масло со всех поддонов шасси, добавьте немного чистого моторного масла, запустите двигатель на малых оборотах, включите 1 передачу на 2 минуты, и тем временем проработайте гидравлическую систему подъемника несколько раз

Затем остановите двигатель, слейте отработанное масло, пока механизмы все еще горячие, залейте новое масло.

3.4.2. Слейте моторное масло из поддона картера двигателя, пока двигатель все еще горячий, добавьте немного чистого дизельного масла, чтобы промыть начисто поддон и масляный фильтр, замените фильтрующий элемент, а затем наполните новым моторным маслом

3.4.3. Очистите топливный фильтр и воздушный фильтр

3.4.4. Топливный фильтр промывается в чистом месте

- a. Закройте кран топливного фильтра.
- b. Снимите топливный фильтр и извлеките фильтрующий элемент и прополощите его в керосине.
- c. Пожалуйста, проследите, чтобы двигатель не завели, когда фильтр снят.

3.4.5. Очистка воздушного фильтра

Слегка потрясите фильтрующий элемент, затем продуйте сжатым воздухом изнутри. Давление сжатого воздуха должно быть более 5кПа.

3.4.6. Слейте охлаждающую жидкость, промойте систему охлаждения смягченной водой

3.4.7. Проверьте все крепления, подтяните если необходимо

3.4.8. Проверьте сходение передних колес, свободный ход педалей тормоза и сцепления, отрегулируйте, если необходимо

3.4.9. Добавьте смазку во все штуцера

4. ЭКСПЛУАТАЦИЯ ТРАКТОРА

4.1. Контрольные приборы и механизмы управления трактора

В тракторе установлены различные контрольные приборы и механизмы управления, расположенные вокруг места водителя в средней части трактора. Термометр охлаждающей жидкости, датчик давления масла, амперметр, манометр давления воздуха расположены на панели приборов. В качестве опции можно установить комбинированный счетчик, который включает в себя электронный тахометр, амперметр, водный термометр, датчик давления масла и датчик уровня топлива.

Когда двигатель работает нормально, температура воды должна быть в пределах 75 - 85°C, а максимальная не должна превышать 95°C; Давление масла должно находиться в пределах 0.2 - 0.4 МПа, но не ниже, чем 0.05 МПа, на холостых оборотах. Амперметр показывает рабочее состояние аккумулятора, то есть, когда генератор работает и аккумулятор заряжается, указатель амперметра отклоняется на «+», иначе аккумулятор разряжается.

Выключатель фар, выключатель указателей поворотов, задних габаритных огней, мигалки, электрический выключатель размещены на нижней тыльной стороне приборной панели.

Использование замка зажигания. Обратитесь к рабочей схеме (см. Рис. 1) замка зажигания: поверните ключ в положение «OFF», чтобы выключить, в положение «ON», чтобы включить питание. Поверните ключ зажигания по часовой стрелке в положение «H» для пуска двигателя после подогрева. Поверните против часовой стрелки в положение «ST» для пуска двигателя без предварительного подогрева.

Главный рычаг переключения размещен в центре коробки передач. И рычаг переключения режима скорости – справа от коробки передач, перемещение его вперед (от себя), чтобы получить повышенную скорость, и назад (на себя), чтобы получить пониженную скорость (см. Рис.2).

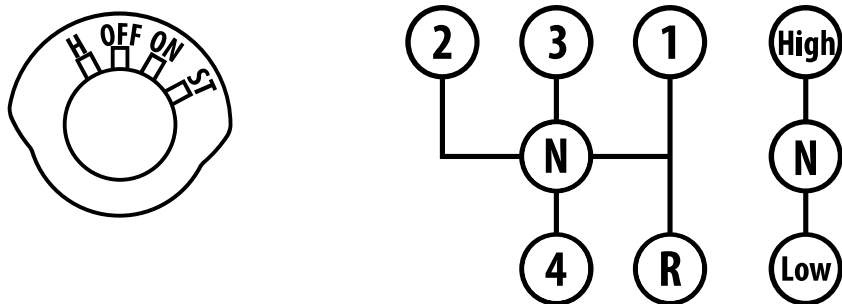


Рис. 1. Рабочая схема замка зажигания.

Рис. 2. Схема переключения передач КПП.

Рычаг включения вала отбора мощности находится слева сзади от места водителя на боковой стене заднего моста. Переместите ручку вперед, чтобы получить низкую скорость и назад, чтобы получить большую скорость. Толкните к среднему положению, чтобы получить нейтральную передачу.

Рычаг гидравлического подъемника находится справа сзади от места водителя. Переместите ручку вперед, назад или оставьте посередине, и соответственно механизм гидравлического подъемника опустится вниз, поднимется или останется в нейтральном положении.

Педаль сцепления находится перед левой площадкой для опоры ноги; при нажатии на педаль, сцепление будет расцеплено.

Педали тормоза находятся перед правой площадкой для опоры ноги, левая для левостороннего тормоза и правая для правостороннего тормоза. Во время езды по дороге обе педали должны быть заблокированы.

Есть два рычага дроссельного механизма, один — ножной дроссель, и другой - ручной дроссель. Педаль ножного дросселя находится в правой стороне позади педалей тормоза, а рукоять ручного дросселя находится вверху справа на панели приборов.

Рычаг остановки находится внизу слева на приборной панели.

Рычаг декомпрессора есть только снаружи рукояти ручного дросселя.

Рычаг включения переднего моста полноприводного трактора находится с левой стороны от сидения водителя; потяните на себя для включения привода и толкните от себя для выключения привода.

4.2. Управление и вождение трактора

4.2.1. Пуск двигателя

- a. До пуска двигателя проверьте и убедитесь, что: Все соединительные болты трактора затянуты; Топливо, охлаждающая жидкость и смазка залиты в соответствии с инструкцией; Рычаг переключения передач находится в нейтральном положении; Рычаг вала отбора мощности находится в положении «Расцеплено» и рычаг управления гидравликой находится в нейтральном положении.
- b. Проверьте, есть ли воздух в топливной системе. Удалите воздух из форсунок топливной системы прокачивая вручную, если это необходимо.
- c. Переключите ручной дроссель в «Среднее» положение.
- d. Выжмите педаль сцепления (чтобы уменьшить стартовое сопротивление) и поверните ключ зажигания против часовой стрелки в положение «ST», чтобы запустить двигатель. После пуска сразу поверните ключ в положение «ON». Если двигатель не запускается с первого раза, попробуйте снова через 1-2 минуты. Если двигатель не запускается три раза подряд, сделайте проверку и не запускайте его, пока все неисправности не будут устранены.

В случае, если температура окружающей среды ниже 5°C, может быть использован декомпрессор для увеличения вращающейся скорости коленчатого вала двигателя. Для легкого старта поверните ключ стартера в положение «Н» (не более чем 15 секунд), чтобы запустить двигатель после подогрева.

- a. Проследите, работает ли двигатель нормально в средней или низкой скорости после старта, если да, то постепенно повышайте обороты, но не давайте сильной нагрузки пока температура воды не достигнет 50°C.
- b. Обратите внимание:
- c. При пуске продолжительность времени срабатывания каждой попытки работы стартера не должна быть больше чем 15 секунд, иначе, аккумулятор и стартер могут выйти из строя;
- d. При низкой температуре окружающего воздуха в радиатор должна быть залита горячая вода для подогрева двигателя перед пуском, или трактор должен храниться в обогреваемом помещении.

4.2.2. Выезд трактора

- a. Снимите с предохранителя рычаг тормоза (если присоединено какое-нибудь орудие, то сначала надо его поднять вверх).
- b. До конца выжмите педаль сцепления, переключите рычаг скорости в нужное положение. Если не получается включить передачу, ослабьте немного педаль сцепления и выжмите его снова для включения желаемой передачи.
- c. Постепенно ускоряйтесь, медленно отпуская педаль сцепления, чтобы выехать из зоны парковки.
- d. Обычно, для выезда используется первая передача.

4.2.3. Управление трактором

- a. Выберите надлежащую передачу. Передача должна выбираться так, чтобы двигатель мог работать на 80% мощности. Для фрезерования почвы используются I, II и III передачи. Передача IV или V может использоваться для боронования и вспашки; VII и VIII передачи используют для транспортных задач.
- b. Запрещается езда с включенным сцеплением (то есть, удерживать ногу на педали сцепления, наполовину выжимая ее) или управление скоростью с помощью сцепления. Иначе сцепление перегреется, что станет причиной преждевременного износа фрикционных дисков (из-за трения диск пробуксовывает), и даже привести к повреждению выжимного подшипника, рычага переключения, а также гнезда выжимного подшипника.
- c. В полевых условиях левостороннее и правостороннее торможение может использоваться отдельно, чтобы уменьшить радиус поворота. При аварийном торможении одновременно нажимайте педаль сцепления и тормоза. Никогда не нажимайте только педаль тормоза, для того чтобы избежать поломок тормозной системы и других деталей.
- d. Когда предстоит длинная дорога с поднятым оборудованием, следует замкнуть гидравлический клапан и разъединить вал отбора мощности.
- e. Когда трактор работает в поле, пользователь может установить заднеколесный балласт для того, чтобы полностью использовать силу тяги. Если трактор оборудован кабиной, то можно и не устанавливать заднеколесный балласт.

4.2.4. Остановка трактора

- a. Отпустите газ для снижения скорости трактора.
- b. Нажмите педаль сцепления и переключите рычаг скорости в нейтральное положение.
- c. Выжмите педаль тормоза, чтобы остановить трактор, затем отпустите сцепление и педаль тормоза, позвольте двигателю работать вхолостую, и включите стояночный тормоз.
- d. Опустите вниз навесное оборудование.
- e. Никогда сильно не нажимайте на дроссель непосредственно перед остановкой двигателя, позвольте двигателю поработать на холостых оборотах для охлаждения смазки и воды, затем поверните рычаг остановки, чтобы выключить двигатель.

ВНИМАНИЕ!

В холодное время года, когда температура окружающей среды ниже 5°C, при длительной остановке двигателя слейте охлаждающую жидкость из системы охлаждения!

4.3. Управление и использование рабочих устройств трактора

4.3.1. Гидравлическая система навесного механизма

- а. Подъем и опускание сельскохозяйственного оборудования (смотрите Рис. 3). Переключите рычаг управления (4) вперед, и оборудование опустится вниз. Закрепите колодку ограничителя (1) так, чтобы штырь (2) только касался ее. Когда орудие опущено вниз на необходимую рабочую глубину, отпустите рычаг (4) назад в нейтральное положение; таким образом, орудие будет удерживаться на заданной рабочей глубине.

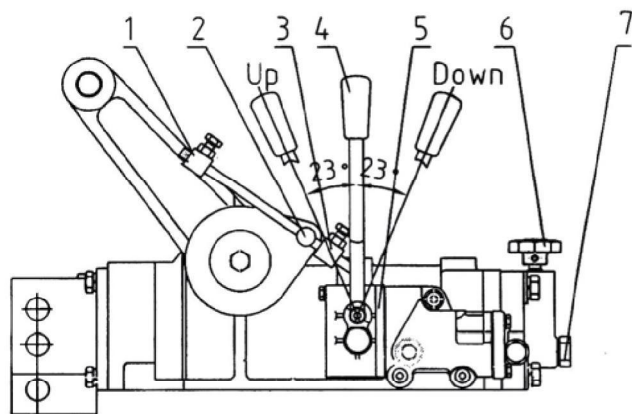


Рис.3. Гидравлический подъемник

- | | |
|--------------------------|-----------------------------------|
| 1. Колодка ограничителя; | 5. Гидравлический распределитель; |
| 2. Штырь; | 6. Замыкающий клапан; |
| 3. Упорная колодка; | 7. Наружная пробка. |
| 4. Рычаг управления; | |

Когда нужно поднять орудие, только переместите рычаг к себе, и орудие будет подниматься, пока штырь (2) не упрется в колодку (3), потом толкните рычаг в нейтральное положение. Разная высота подъема может быть получена, если упорная колодка (3) фиксируется в разных положениях. Если рабочую глубину необходимо немного скорректировать во время работы, то для достижения этой цели рычаг управления может быть немного перемещен назад или вперед. Пожалуйста, запомните, рычаг должен быть отпущен в нейтральное положение сразу после внесения поправок. Регулировка скорости подъема осуществляется ручным колесом гидравлического замыкающего клапана (6).

- б. Сельскохозяйственное оборудование с опорным колесом (плавающий режим). Переключите рычаг управления в нижнее положение, масло из распределителя возвратится прямо в коробку передач (через масловозвратную трубку) и оборудование опустится на землю под своим весом. После этого глубина заделки оборудования будет контролироваться его опорным колесом.
- с. Гидравлический выход. Снимите пробку (7), подсоедините штуцер (размер отверстия M14 x 1,5), закрутите гидравлический замыкающий клапан (6) до самого нижнего положения, и вместо вхождения в гидравлический цилиндр масло полностью выльется наружу. Внешне-соединенным односторонним силовым цилиндром управляют с помощью рычага(4). Поворот рычага(4) назад - для подачи масла в силовой цилиндр, поворот рычага вперед — для выпуска масла из цилиндра.

ОБРАТИТЕ ВНИМАНИЕ!

- a. Поверните рычаг управления в нейтральное положение сразу после завершения заправки силового цилиндра, чтобы избежать открытия предохранительного клапана.
- b. Рассоедините штекер, если не нужна внешняя подача и снова поставьте пробку. Не забывайте открутить замыкающий клапан до самого верхнего положения, иначе гидравлическая система подъемника не будет работать.
- c. Прикрепление оборудования к трактору.
- d. Дайте задний ход трактором, чтобы позволить точке сцепления нижней штанги вплотную приблизиться к сельскохозяйственному оборудованию. Подвигайте рычаг управления вперед-назад, пока отверстия нижней штанги и штырь тягового устройства сельскохозяйственного оборудования не совместятся. Поместите штырь в любое из отверстий и сцепите его фиксатором. Наконец, подтяните верхнее отверстие на нужную длину, соедините его вместе с верхней регулировочной тягой и закрепите.
- e. Регулировка подъемного механизма.

Наибольшую производительность труда, меньшее рабочее сопротивление и хорошее качество культивирования можно добиться в том случае, если подъемный механизм и соответствующее оборудование правильно отрегулированы. Верхняя тяга служит для регулировки продольного выравнивания плуга и заглабления лемеха. Правая и левая подъемные тяги для поперечного выравнивания плуга. Полевое колесо для управления заглабления плуга. Регулируйте полевое колесо до начала вспахивания, когда один лемех плуга достиг требуемой глубины вспашки, регулируйте верхнюю тягу, чтобы сделать плуг параллельным к поверхности, затем отрегулируйте длину правой и левой тяги, чтобы достичь одного уровня глубины для каждого лемеха. При втором вспахивании, правыми колесами, трактор попадает в борозду, пашущая глубина правых лемехов плуга будет внезапно увеличена, так что правый подъемный стержень и длину верхнего звена придется снова регулировать, чтобы достичь одного уровня глубины для каждого лемеха.

Регулирование длины предохранительной цепи: Предохранительная цепь ограничивает отклонение между подъемным механизмом и оборудованием. На протяжении вспахивания, некоторое отклонение (около 5 см) нужно, чтобы обеспечить автоподстройку плуга. Но, если отклонение слишком большое, плуг ударит задние колеса трактора и повредит их. Так как отклонение не нужно при фрезеровании, то после регулировки крепко затягивают гайки. Соедините оба нижних звена со стопорной пружиной после снятия оборудования, чтобы избежать их соприкосновения с шинами.

ОБРАТИТЕ ВНИМАНИЕ!

- a. Никогда не регулируйте верхнее звено и правое или левое подъемное звено минимальной длины одновременно, иначе оборудование может ударить по кабине или водителю когда достигнет высшего положения.
- b. Чтобы избежать открытия предохранительного клапана, никогда не переключайте рычаг управления назад, после того как оборудование достигло самого высокого положения.
- c. Выезд и повороты трактора запрещены, пока прикрепленное оборудование еще не поднято с земли.
- d. Убедитесь, что оборудование установлено хорошо и нет помех для его поднятия или опускания.
- e. Будьте внимательны, чтобы избежать столкновения оборудования с земляными насыпями или сильных колебаний, первая передача должна использоваться при пересечении поля, чтобы избежать любого повреждения трактора или оборудования.

4.3.2. Перевозки с прицепом

- a. Снимите навесной механизм, присоедините на трактор тяговой брус, для зацепления прицепа.
- b. Если по желанию покупателя вместе с трактором заказан пневмотормоз, то по очереди установите пневматический насос, тормозной клапан и воздушный баллон, и далее, после проверки уровня смазки в пневматическом насосе, установите тяговой брус, затем зацепите прицеп, присоедините трубку пневмотормоза и запустите двигатель. Когда показания давления на панели манометра достигают 3,43 кПа, то трактор готов к выполнению транспортных действий. Если давление не может достичь требуемого уровня на протяжении работы, проведите проверку, чтобы найти причину и исправить ее. Тормозное усилие прицепа изменяется наряду с выжиманием педали тормоза. В аварийной ситуации педаль тормоза нужно выжимать быстро и без колебаний в самое нижнее положение. Если необходимо уменьшить скорость, то уменьшите газ и в то же время сделайте легкое торможение. При движении с прицепом, оборудованным системой пневмотормоза, торможение прицепа должно начинаться немного раньше (или в то же время), что и торможение трактора, Это должно быть отрегулировано с помощью регулировочных винтов на тормозах трактора и прицепа.
- c. При транспортировке одноосевых прицепов, необходимо сначала отсоединить присоединенный ранее наружный заднеколесный балласт трактора, чтобы избежать перегрузки на задние колеса.

4.3.3. Использование вала отбора мощности

- a. Скорость вала отбора мощности имеет диапазон от 540 до 730 оборотов в минуту. Это может быть реализовано с помощью рычага для изменения скорости вала отбора мощности.
- b. Входная вращательная скорость вала отбора мощности управляемых орудий должна быть такой же как у трактора, иначе при несоответствии можно вывести из строя трактор или оборудование, а также это повлияет на качество сельскохозяйственных работ.
- c. Переключите рычаг управления вперед, чтобы расцепить вал отбора мощности, отсоедините тяговой брус и защитное устройство вала отбора мощности, и соедините вал с необходимым сельскохозяйственным оборудованием. Скорость вала отбора мощности трактора и требуемая входная скорость сельскохозяйственного оборудования должны быть идентичны.
- d. Если необходимо сделать работу на стационарном оборудовании, то надежно зафиксируйте трактор и оборудование.

5. УСТРОЙСТВО ТРАКТОРА

5.1. Настройка двигателя

Пожалуйста, до того, как проводить какие-либо действия с двигателем, обратитесь к этой инструкции.

5.2. Настройка сцепления

- Из-за постоянного износа деталей сцепления во время использования, сцепление начнет проскальзывать, или не будет полностью выжиматься. Так что сцепление необходимо периодически проверять и настраивать.
- Схема сцепления показана на рис. 4. Оно преимущественно состоит из трех частей: ведущая часть, ведомая часть и контролируемая часть. Ведущая часть всегда вращается вместе с двигателем. Ведомая часть может вращаться, только когда сцепление активно.

5.2.1. Настройка положения педали сцепления

При переключении сцепления, закручивается настраивающая гайка (1), до тех пор пока расстояние «В» между рычагом и концентратором ведомой пластины (3) достигает 35 мм, и три освобожденных рычага должны быть в одной плоскости с допустимой погрешностью от 0.00 до 0.35 мм.

5.2.2. Настройка свободного хода педали сцепления

Поверните гайку (6), чтобы изменить эффективную длину главной тяги (5) и добиться свободного хода педали сцепления «А» в пределах от 22 до 28 мм. Проверьте и убедитесь в правильности свободного хода педали регулировки сцепления.

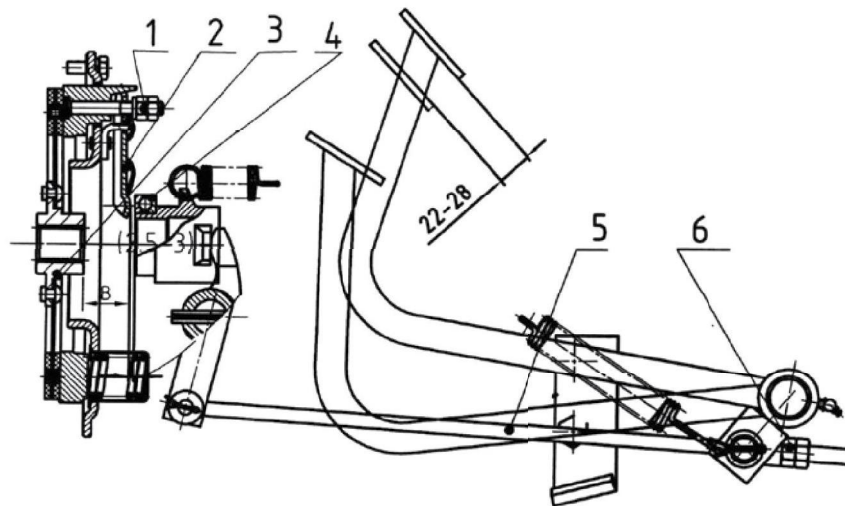


Рис.4. Механизм сцепления.

- | | |
|-----------------------------------|------------------------|
| 1. Регулировочная гайка; | 4. Выжимной подшипник; |
| 2. Выжимной рычаг сцепления; | 5. Главная тяга; |
| 3. Концентратор ведомой пластины; | 6. Гайка |

5.3. Настройка переднего моста

5.3.1. Настройка схождения передних колес (смотрите рис.5.)

При эксплуатации, схождение передних колес будет меняться из-за деформации и износа частей переднего моста, так что надо вовремя проводить регулировку, иначе шины колес переднего моста быстро изнашиваются.

Порядок регулировки схождения передних колес:

- Направьте колеса строго прямо.
- Измерьте переднее и заднее расстояния между двумя колесами на одинаковой высоте через центр колеса.
- Настройте поперечную рулевую тягу, пока переднее расстояние не будет меньше заднего на 5-8 мм.
- Затяните гайку на обоих концах поперечной рулевой тяги.

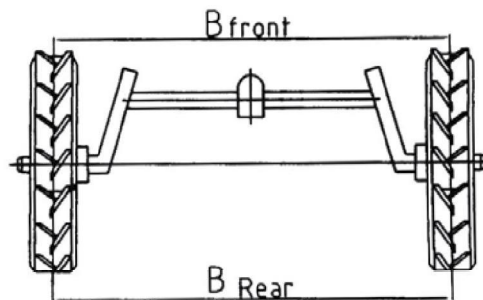


Рис. 5. Регулировка схождения передних колес

5.3.2. Регулировка зазоров во втулке подшипника направляющего колеса

Осевой зазор во втулке подшипника направляющего колеса должен быть в диапазоне 0.05 - 0.2 мм. В процессе работ, подшипник может повредиться, или изнашиваться, вследствие чего увеличится зазор. Поэтому, зазор должен проверяться после каждых 250 рабочих часов. Во время проверки, поднимите вверх передние колеса, толкните их в направлении оси, если почувствуете люфт, регулировка должна быть проведена в следующем порядке:

- Отсоедините крышку втулки от передних колес и снимите шпильки с корончатой гайки;
- Затяните корончатую гайку с усилием 80 Нм.;
- Вывинтите корончатую гайку на $1/12$ - $1/6$ оборота.
- Повторно соберите шпильку, картонную прокладку и крышку втулки направляющего колеса, а затем опустите направляющие колеса.

5.3.3. Регулировка колебаний оси втулки и кронштейна передней оси

- Должен быть зазор (не более чем 0.5 мм) между колеблющейся осью и кронштейном передней оси, который гарантирует, что балка передней оси может свободно колебаться в рамках предельной дальности кронштейна передней оси. Когда зазор слишком маленький, ослабьте опорные болты колеблющейся оси и увеличьте или ослабьте регулировочную шайбу, чтобы соответствовать упомянутому выше требованию.

5.3.4. Регулировка колесной колеи

Регулировка колеи передних колес показана на Рис. 6. Порядок действий для регулировки передней колеи:

- Поднимите передний мост трактора с помощью домкрата, подложите подпорки;
- Разожмите обе раздвижные балки и, управляя поперечной балкой, снимите зажимные болты.
- Отрегулируйте длину раздвижных балок;
- Отрегулируйте длину управляющей поперечной балки.

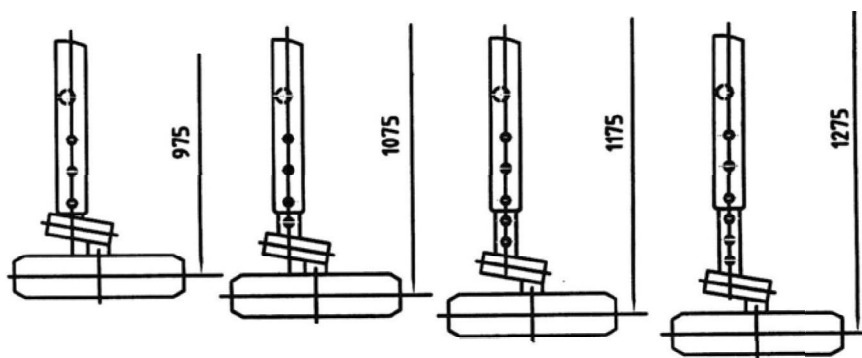


Рис. 6. Регулирование колеи передних колес.

Регулирование колеи задних колес (см. Рис. 7).

Задние колесные диски могут быть смонтированы вогнутой стороной диска внутрь или наружу. Колея колес меняется в зависимости от положения диска.

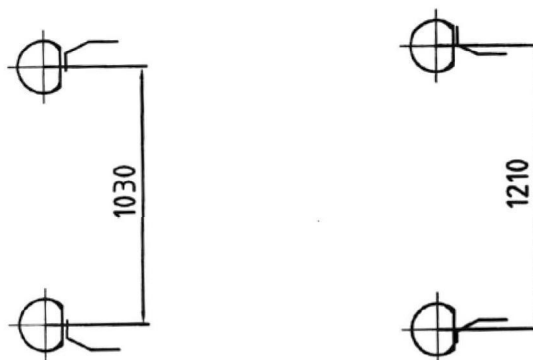


Рис. 7. Регулирование колеи задних колес

ОПАСНО!

Снимая задние колеса, будьте предельно внимательны и осторожны, используйте подходящие подъемники.

ВНИМАНИЕ:

Выберите необходимую колею, после чего установите переднюю колею так, чтобы она совпала с задней. После того, как проведена регулировка, убедитесь, что передние и задние колеса выставлены симметрично относительно центра трактора.

ВНИМАНИЕ:

- а. Проверьте, чтобы передние и задние колеса были симметричны относительно осевой линии трактора после выполнения регулировки.
- б. Только задние колеса можно переставлять для регулировки колеи.
- с. Убедитесь, что направление выступающей части протектора соответствует направлению движения машины вперед.

5.3.5. Регулировка переднего ведущего моста

Условия зацепления шестерни переднего ведущего моста влияет на эффективность вождения и уровень шума, так что во время сборки должно быть уделено особое внимание точности регулировки

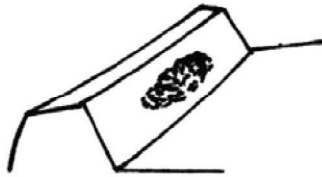


Рис. 8. Выступ зацепления зубчатой передачи

- Зацепление главных механизмов осуществляется посредством выбора прокладки гнезда подшипника и прокладки картера ведущего моста необходимой толщины, чтобы убедиться в правильности отпечатка (как показано на рис. 8) и размером зазора в пределах 0.16–0.32 мм. При этом, удерживайте предварительное напряжение на обоих концах дифференциала в пределах 100–150 Н;
- Соприкосновение пары звездочек на концах переднего моста регулируется набором прокладок (1) подходящей толщины, чтобы гарантировать зазор механизма в пределах 0.16–0.3 мм, и обеспечить правильное пятно контакта.
- Чтобы получить конечный зазор механизма в пределах 0.16–0.3 мм, необходимо изменить толщину прокладок (13) для окончательной регулировки, тем временем,
- Зазор 0.1–0.5 мм между нижней поверхностью кольца-фиксатора (4) вертикального вала (3) в любом конце и верхней поверхностью ведомой шестерни (7) получают используя прокладки (6) подходящей толщины.

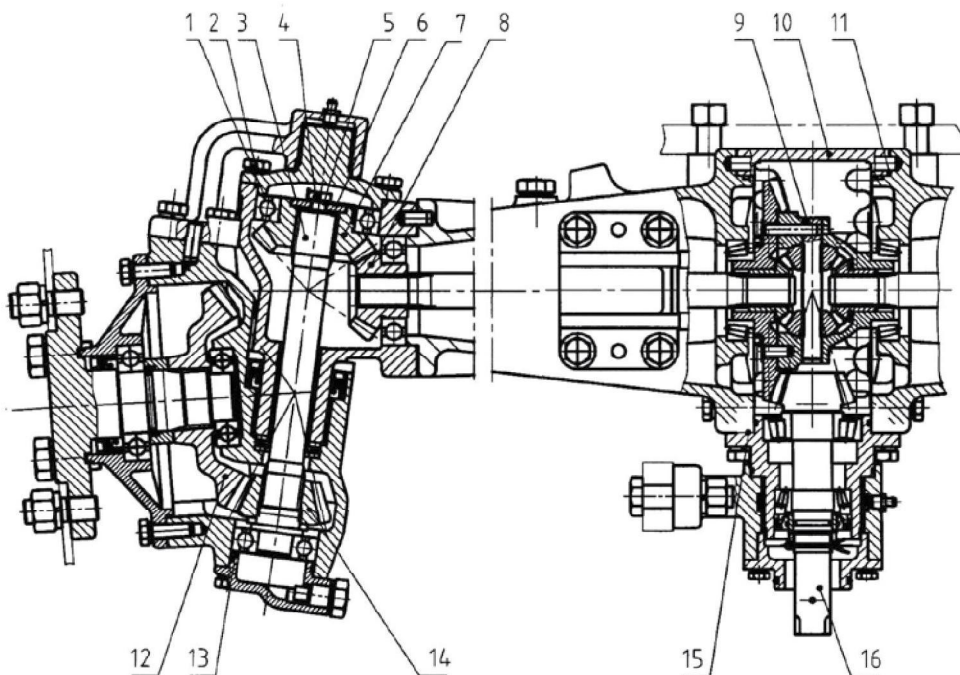


Рис. 9. Схема ведущей оси переднего колеса.

- | | |
|---|---------------------------------------|
| 1. Прокладки; | 8. Дифференциальный механизм; |
| 2. Болт М10Х25; | 9. Главный привод; |
| 3. Вертикальный вал; | 10. Прокладки; |
| 4. Кольцо-фиксатор; | 11. Ведомая шестерня конечная; |
| 5. Стопорное кольцо вертикального вала; | 12. Прокладки; |
| 6. Прокладки; | 13. Ведущая шестерня конечная; |
| 7. Ведомая шестерня; | 14. Корпус редуктора переднего моста. |

5.4. Использование и регулировка гидравлического рулевого механизма

В гидравлической системе рулевого управления используется независимый гидронасос. Гидронасос состоит из внешнего механизма с осевым интервалом автокомпенсации и предохранительно-го клапана. Так что стабильные показатели эксплуатации обеих как управляющей системы, так и гидравлической системы гарантирована и не будет никаких неисправностей, как с их совместным использованием так и с использованием одного гидронасоса.

5.4.1. Принцип действия и функционирования полного гидравлического рулевого механизма (смотрите Рис. 10)

Принцип работы гидравлических рулевых механизмов показан на рис.10. Картер ведущего моста задней оси (9) также может быть использован как масляный бак рулевых механизмов. Под низким давлением масло вытекает в насос непрерывного течения HLCB-D06/06 (L) (6) в дизельный двигатель (7) через отверстие трубки насоса. Масло под устойчиво высоким давлением попадает в гидравлическое управление рулевого механизма модели BZZ1-E80 (4) и приводит в действие управляющий цилиндр (2) для приведения в действие рулевого механизма, а избыток масла возвращается к насосу через возвратную масляную трубу. Насос постоянного действия приспособлен для поддержки стабильной подачи масла, чтобы гарантировать устойчивую работу гидравлического рулевого механизма. Во время работы двигателя, гидравлический рулевой механизм трактора может работать только при повороте руля, и гидравлический подъемник не должно сбивать настройку управления.

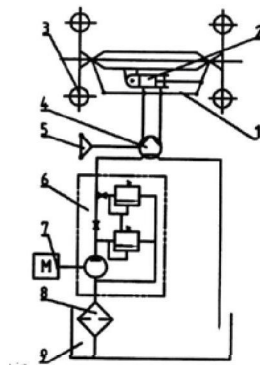


Рис. 10. Принципиальная схема гидравлических рулевых механизмов.

- | | |
|--|---|
| 1. Четырехзвездочный механизм регулирования. | 6. Насос непрерывного течения HLCB-D06/06 (L) |
| 2. Регулирующий цилиндр. | 7. Дизельный двигатель |
| 3. Переднее ведущее колесо. | 8. Масляный фильтр |
| 4. Гидравлический рулевой механизм BZZ1-E80 в сборе. | 9. Масляный бак (располагается на задней оси) |
| 5. Рулевое колесо. | |

5.4.2. Структура гидравлического рулевого механизма и моменты, на которые стоит обратить внимание

- a. Структура гидравлического рулевого механизма показана в Рис. 11. Ротационный клапан сервопривода, состоит из клапана (7), втулки клапана (6) и корпуса клапана (5), контролирует направление потока гидравлического масла. Статор (9) и ротор (10) составляют пару циклоидального зубчатого зацепления, которое функционирует как клапан управления потоком, который перегоняет гидравлическое масло в управляющий цилиндр, который непосредственно связан с углом поворота рулевого колеса. Сцепление стержня (8) передает вращающий момент.

- b. Полная гидравлическая управляющая система приводится в действие управляющим цилиндром, таким образом, чтобы вращающий момент, прилагаемый к рулевому колесу, был минимальным, обычно 4-5 Н*м. Если требуется большое усилие или даже руль заклинивает, пожалуйста, не крутите рулевое колесо с большой силой, а тщательно проверьте и устраните сначала причину неисправности.
- c. В случае, если трактор должен перемещаться или перевозиться с выключенным двигателем, рулевое колесо должно быть повернуто полностью вручную. Пожалуйста, обратите внимание, что крутящий момент, прикладываемый к рулевому колесу, не должен превышать свыше 250 Н*м., и к тому же, рывки и сильное воздействие запрещено, так как могут быть повреждения.
- d. С большой тщательностью должна быть установлена соосность управляющего стержня и гидравлического привода при сборке. Зазор не должен превышать 0.5-1.0 мм между управляющим осью и рулевым механизмом, а также должен быть осевой люфт управляющей оси, чтобы избежать заедания.
- e. Проверьте, чтобы все части были соединены болтами; подожмите все болты и гайки, чтобы избежать любой утечки масла всех сцепных поверхностей и соединительных частей, утечка масла строго запрещена, во время работы гидравлического рулевого механизма.
- f. Промойте все трубопроводы гидравлических рулевых механизмов, во избежание любого засорения во время сборки и отсоединения для замены. Густота сетки фильтра должна быть более, чем 30 μ . Гидравлическое масло нужно периодически обновлять.
- g. Температура масла в гидравлической управляющей системе должна удерживаться в пределах от -20°C до +80°C, но нормальная рабочая температура гидравлического масла должна быть в пределах от +30°C до +60°C.

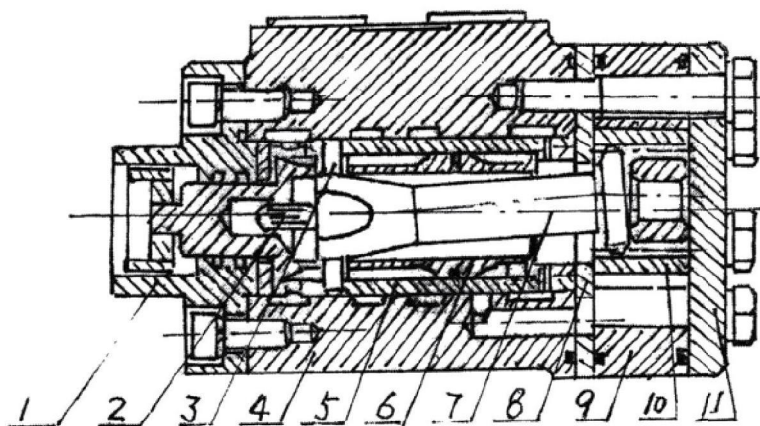


Рис. 11. Схема гидравлического рулевого механизма.

- | | |
|----------------------|---------------------------|
| 1. Передняя крышка | 7. Соединительная ось. |
| 2. Листовая рессора. | 8. Изоляционная пластина. |
| 3. Ось. | 9. Промежуточный корпус. |
| 4. Корпус клапана. | 10. Ротор. |
| 5. Втулка клапана. | 11. Задняя крышка. |
| 6. Элемент клапана. | |

5.5. Регулирование тормоза

При эксплуатации износ и разрыв колодочного тормоза увеличит ход педали тормоза, таким образом приводя к ненадежному торможению или заносу трактора при торможении. Тормоз нужно вовремя проверить и настроить. Пожалуйста, обратите внимание, что некорректная настройка тормоза, возможно, приведет к эффекту скольжения и кроме того даже к сжиганию прокладок тормозных колодок.

Методы регулировки: (см. рис. 12)

Ослабьте гайки фиксатора (3), подожмите или расслабьте гайки для настройки длины тяги ручного тормоза (4) для того, чтобы сделать перемещение педали тормоза свободнее (2) в пределах диапазона 55-65 мм. После того, как регулирование тормоза сделано на обеих сторонах, сожмите гайки фиксатора (3), и таким образом соедините педали тормоза.

Проверьте тормоз на дороге после наладки, если сила тормоза с левой и правой стороны не одинакова, будет происходить занос трактора, и, в скором времени, поломка. Удлините тяги ручного тормоза на стороне с более длинным отпечатком проректора или укоротите тяги ручного тормоза на другой стороне с более коротким отпечатком протектора, регулируйте перемещение педалей до тех пор, пока тормоза не будут работать синхронно, и будут хорошо сбалансированы.

Накладки тормозных колодок (5) изнашиваются после длительного времени эксплуатации. В таком случае, замените изношенные накладки тормозных колодок (5) своевременно (рекомендовано), или регулируйте гайки фиксатора (3) для сокращения ручного тормоза (4), чтобы восстановить хорошее тормозное состояние.

Ручка (1) - фиксатор педали тормоза.

Свободный путь педали 55-65 мм.

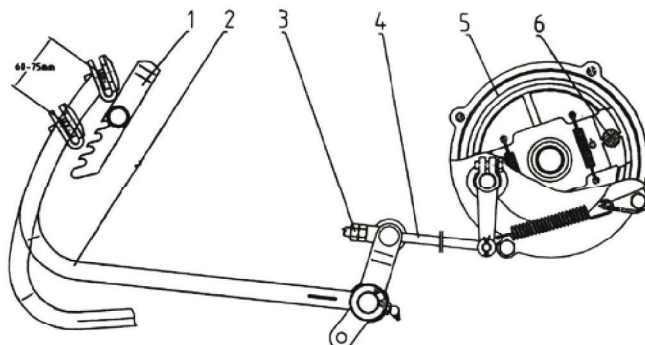


Рис. 12. Механизм тормоза.

- | | |
|-------------------------------|--------------------------|
| 1. Фиксатор тормозной педали. | 4. Тормозная тяга. |
| 2. Педаль тормоза. | 5. Тормозная колодка. |
| 3. Гайки тяги. | 6. Поддерживающий штырь. |

5.6. Регулировка главной передачи

Для того, чтобы обеспечить надежную работу главного привода, спирально-коническая шестерня и редуктор плоской конической зубчатой передачи должны быть смонтированы в паре и быть установлены в правильное положение.

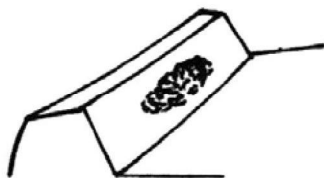


Рис.13. Схема зон сцепления.

Во время установки ведомой и ведущей конических шестерен главной передачи, сначала должно быть правильно установлено напряжение подшипника в главном приводе, и только затем могут быть произведены регулировки главной передачи.

В ведущей шестерни предварительное напряжение подшипника должно быть настроено вкручиванием гайки фиксатора (2). Момент затяжки, который применяют для установки ведущей шестерни, должен быть между 1.176—1.764 Н*м после завершения процесса сборки. Если момент не может быть проверен специальным прибором, тогда он должен быть скорректирован опытным специалистом. После того, как сделана наладка, гайка фиксатор (4) должна быть закручена, и углы проверены (3) в которые должны быть вставлены шайбы и зафиксированы в пазах двумя гайками фиксаторами в указанном порядке. Положения шестерни настраивается добавлением или уменьшением регулировочной гайки (1), шестерня будет двигаться вперед, если закручивать гайку (1), шестерня будет отодвигаться, если гайку выкручивать.

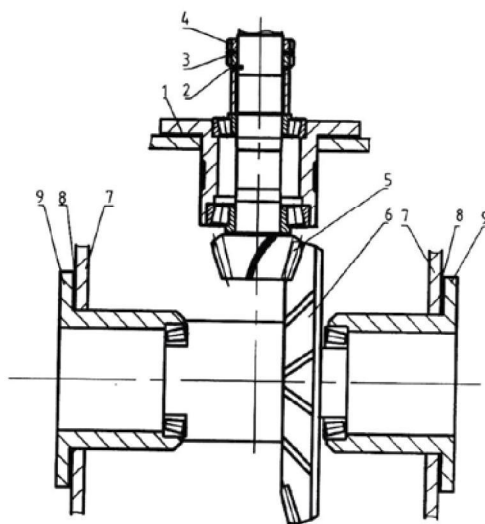


Рис.14. Диаграмма главного привода

Регулировка ведомой конической шестерни главной передачи осуществляется добавлением регулировочной шайбы (7) слева и справа от гнезда подшипника (8). В то время как добавляется регулировочная шайба (7) такой же толщины и со стороны другого подшипника, предварительное напряжение подшипника периодически изменяется, но положение ведомой конической шестерни главной передачи будет оставаться неизменным. Если регулировочная шайба (7) переставляется из одного гнезда в другое, шестерня будет смещена в сторону, где добавлена регулировочная шайба (7), но предварительное напряжение редуктора плоской конической зубчатой передачи будет оставаться неизменным. Предварительное напряжение подшипников спирально-конической шестерни должно быть от 1.2. до 1.8 Н*м.

Зона контакта может быть проверена следующим образом: смажьте краской какого-нибудь цвета зубцы плоской конической зубчатой передачи. Пятно контакта должны выглядеть, как показано на рис. 13. Позиция пятна контакта может быть изменена закручиванием или откручиванием настраивающей гайки спирально-конической шестерни.

5.7. Система конечной передачи

Если при разборке задней оси обнаружены обломки зубьев шестерен конечной передачи, шестерни левой и правой конечной передачи должны быть заменены.

5.8. Регулировка пневматического тормоза (при наличии)

Пневматический тормоз регулируется по двум пунктам:

a. Регулировка воздушного насоса.

Если давление воздуха слишком низкое во время работы воздушного насоса, необходимо проверить герметичность выпускного клапана. Очистите или отшлифуйте выпускной клапан при необходимости. Если масло собирается в воздушном баллоне более чем 15 мл после работы воздушного насоса в течение 24 часов, необходимо проверить степень износа поршневых колец и при необходимости заменить их.

b. Регулировка синхронизации пневматического тормоза.

Если синхронизация пневматического тормоза неправильная, его необходимо отрегулировать. Если укоротить тормозную тягу тормозного клапана, то тормоз включается раньше, а в противном случае включение тормоза откладывается. Как правило торможение прицепа должно начинаться раньше, чем колодочный тормоз трактора.

5.9. Электросистема

Напряжение электрической цепи трактора составляет 12 V.

1. АККУМУЛЯТОР

Когда стрелка амперметра указывает на “+”, аккумулятор заряжается, а когда указывает на “-”, аккумулятор разряжается. Аккумулятор заряжается, когда трактор работает в нормальных условиях.

Может использоваться АВО-метр, чтобы проверить и оценить, успешно или нет заряжается аккумулятор. Во избежание серьезных инцидентов, пожалуйста, НЕ замыкайте цепь, соединяя два полюса аккумулятора (положительный и отрицательный) напрямую или соединяя положительный полюс с внешним корпусом трактора для проверки текущего напряжения аккумулятора.

Уровень электролита аккумулятора должен находиться между “UPPER” (верхней) и “LOWER” (нижней) отметками при нормальном (рабочем) состоянии. Как только уровень падает ниже отметки “LOWER”, необходимо своевременно долить дистиллированной воды.

Если мощности аккумулятора недостаточно, это значительно затруднит запуск трактора, при этом аккумулятор необходимо своевременно зарядить при помощи внешнего источника энергии.

ВНИМАНИЕ!

- a. При зарядке аккумулятора снимите все вентиляционные пробки.
- b. Убедитесь, что все элементы аккумулятора погружены в электролит. Долейте при необходимости дистиллированной воды. Делайте это в хорошо проветриваемом помещении.
- c. Когда плотность электролита аккумулятора достигает 1.28-1.29г/см³, процесс зарядки завершен.
- d. Подождите 40 минут, прежде, чем начать использовать аккумулятор после зарядки.

2. ПРЕДОХРАНИТЕЛИ:

Прежде, чем заменить сгоревший предохранитель на новый, с такой же характеристикой, определите причину неисправности и устраните ее.

| № предохранителя | Защищаемые электрические цепи | Сила тока |
|------------------|--|-----------|
| 1 | Вся электрическая цепь | 30А |
| 2 | Масляный манометр, термометр охлаждающей жидкости, звуковой сигнал | 10А |
| 3 | Электронный регулятор напряжения | 5А |
| 4 | Фара, правая и левая лампы указателей поворота | 10А |
| 5 | Сигнальный фонарь, заднее рабочее освещение, лампа тормоза | 10А |

6. СМАЗКА И ОБСЛУЖИВАНИЕ ТРАКТОРА

6.1. Горюче-смазочные материалы, используемые в тракторе

6.1.1. ГСМ для трактора

| Положение | Категория масла/топлива | Стандарт № | Примечания |
|--|--|------------|-------------------|
| Топливный бак | Подбирать легкое дизельное топливо в соответствии с сезоном и температурой окружающего воздуха | | |
| Коробка передач, задняя ось, передняя ось, гидравлическая система | ТЭП15 или 80W90 (рабочая температура до -26°C.) | | Любая температура |
| Подшипник сцепления, другие смазочные фитинги | Кальциевая консистентная смазка Литол 24 | | Любая температура |
| Масляный поддон | Масло для дизельных двигателей Летом М10Г2 или 10W30. | | Летом |
| | Масло для дизельных двигателей Зимой масло М8Г2 или 5W30; | | Зимой |
| Рулевой механизм | Кальциевая консистентная смазка Литол 24 | | Любая температура |
| Воздушный насос | Кальциевая консистентная смазка Литол 24 | | Любая температура |

6.1.2. Места смазки:

ПОДАЧА МАСЛА:

- Двигатель (пожалуйста, см. Руководство по эксплуатации двигателя)
- 1 на верхней крышке корпуса задней оси
- 1 на корпусе воздушного насоса
- 1 на правой и левой гильзе передней оси

СМАЗОЧНЫЕ ФИТИНГИ:

- Подшипники водяного насоса двигателя
- 2 на винтовых стяжках левой и правой подъемных тяг
- 1 на верхнем соединении
- 2 на винтовых стяжках левой и правой контрольной цепи
- 2 на передней и задней вилке продольной рулевой тяги
- 2 на левой и правой вилке рулевой соединительной тяги
- 2 на левой и правой передней колесной ступице
- 2 на левом и правом рулевом кронштейне
- 1 на корпусе осциллирующего вала (только на двухколесном приводе)
- 2 на задней опоре (только на полном приводе)
- 2 на левом и правом рулевом рычаге (только на полном приводе)
- 1 на валу сцепления
- 1 на валу тормоза

ПРОВЕРКА УРОВНЕЙ МАСЛА:

- Масляный щуп на двигателе
- Масляный щуп на верхней крышке корпуса задней оси
- Щуп на левой полуоси передней ведущей оси
- Пробка контроля за уровнем масла на боковой крышке воздушного насоса

СЛИВНЫЕ МАСЛЯНЫЕ ПРОБКИ:

- Низ масляного поддона двигателя
- Нижняя левая сторона коробки передач
- Нижняя задняя сторона корпуса задней оси
- Нижняя часть воздушного насоса
- Нижняя часть масляного бака
- Нижняя часть корпуса передней оси (только на полном приводе)
- Нижняя часть корпуса раздаточной коробки

6.2. Обслуживание трактора

6.2.1. Ежедневное обслуживание

А. ДВИГАТЕЛЬ

- а. Проверьте уровень масла в двигателе и следите, чтобы он находился между средней и верхней отметками на масляном щупе. Уровень масла выше верхней отметки НЕ разрешается. Дайте новому двигателю (или двигателю, стоявшему на хранении долгое время) поработать на низких оборотах 5-10 минут, затем снова проверьте уровень масла и долийте при необходимости.
- б. Заполните бак для охлаждающей жидкости и топливный бак достаточным количеством охлаждающей жидкости и дизельного топлива соответственно.

В. ШАССИ

- а. Проверьте и затяните все внешние болты и гайки.
- б. Смажьте следующие точки:
Правый и левый ободы передних колес, правую и левую вилки соединительной рулевой тяги, правый и левый рулевые рычаги передней ведущей оси и подшипники водяного насоса двигателя.
- в. Удалите следы масла, устраните утечку воды или воздуха, очистите внешнюю поверхность в случае загрязнения.
- г. Проверьте давление в шинах, подкачайте при необходимости.

6.2.3. Обслуживание после 50 часов работы

А. ДВИГАТЕЛЬ

После 50 часовой обкатки двигателя при легкой нагрузке, необходимо полностью заменить масло, включая смазочное масло в поддоне двигателя и топливном насосе. Замените элемент масляного фильтра. Очистите поддон, масляный фильтр и топливный фильтр при помощи чистого дизельного топлива.

В. ТРАНСМИССИОННАЯ СИСТЕМА

После использования трактора в первые 50 часов, проверьте свободный ход педали сцепления и при необходимости отрегулируйте ее.

С. АККУМУЛЯТОР

Проверьте уровень электролита, залейте дистиллированную воду при необходимости (это особенно необходимо в зимний сезон).

Д. СМАЗЬТЕ ФИТИНГИ, УПОМЯНУТЫЕ ВЫШЕ, С ИСПОЛЬЗОВАНИЕМ ШПРИЦА-НАГНЕТАТЕЛЯ.

6.2.4. Обслуживание после каждых 100 часов работы

A. ДВИГАТЕЛЬ

- a. Замените масло в поддоне двигателя и очистите фильтр грубой очистки
- b. Замените моторное масло и элементы топливного фильтра, очистите корпуса фильтров.
- c. Проверьте натяжение ремня вентилятора, отрегулируйте при необходимости.
- d. Проверьте уровень масла в топливном насосе, долейте при необходимости.
- e. Очистите воздушный фильтр и замените смазочное масло (если Вы работаете в условиях высокой загрязненности, выполняйте эту процедуру каждый раз после работы).

B. СЦЕПЛЕНИЕ

Проверьте свободный ход педали сцепления, при необходимости отрегулируйте.

6.2.5. Обслуживание после каждых 250 часов работы

A. ТРАНСМИССИОННАЯ СИСТЕМА

Проверьте уровень масла в задней оси, при необходимости долейте масло до указанного уровня.

B. ПЕРЕДНЯЯ ОСЬ

Проверьте зазор подшипника ступицы переднего колеса, при необходимости проведите регулировку.

C. АККУМУЛЯТОР

Нанесите вазелин на выводы аккумулятора.

6.2.6. Обслуживание после каждых 500 часов работы

- a. Проверьте давление открытия и распыления инжектора, промойте его и при необходимости проведите регулировку.
- b. Проверьте и затяните гайки головки цилиндра, при необходимости отрегулируйте клапанный зазор.
- c. Проверьте накипь в системе охлаждения.
- d. Замените смазочное масло в топливном насосе.

6.2.7. Обслуживание после каждых 1000 часов работы

A. ДВИГАТЕЛЬ

- a. Проверьте герметичность клапанов, притрите их при необходимости.
- b. Проверьте угол опережения впрыска, при необходимости проведите регулировку.

B. ТРАНСМИССИОННАЯ СИСТЕМА

Меняйте смазочное масло по меньшей мере один раз в год.

ВНИМАНИЕ!

Поскольку между коробкой передач и корпусом задней оси есть только небольшое отверстие, после залива масла необходимо подождать достаточно длительное время, чтобы снова проверить уровень масла. Проверьте, чтобы уровень масла находился в пределах верхней и нижней отметки, указанной на щупе.

C. ПЕРЕДНЯЯ ОСЬ

Очистите все части передних колесных ободов и нанесите свежую смазку.

D. ЭЛЕКТРОСИСТЕМА

Проведите проверку всей системы и замените все неисправные части. Нанесите свежую смазку в подшипники электрического генератора.

ПРИМЕЧАНИЕ:

Обслуживание необходимо проводить через указанные интервалы времени, что может обеспечить нормальную и стабильную работу Вашего трактора.

Всегда помните, что интервалы проверки значительно зависят от условий окружающей среды, а также от Вашего опыта.

В любом случае помните, что лучше перепроверить, чем недопроверить.

ОСТОРОЖНО!

Если у Вас есть проблемы или трудности при эксплуатации или обслуживании Вашего трактора, пожалуйста, обратитесь к авторизованному дилеру.

6.3. Хранение трактора

Если Ваш трактор необходимо поставить на хранение на длительный период времени, выполните следующие действия:

- Обслуживание двигателя необходимо выполнить в соответствии с инструкциями Руководства по эксплуатации двигателя.
- Тщательно очистите трактор, особенно части корпуса, очистите щеткой защитное покрытие на неокрашенных металлических частях, храните трактор накрытым в сухом и хорошо проветриваемом месте.
- Проверьте, чтобы все элементы управления находились в нейтральных или отключенных положениях (в том числе электровыключатели и стояночный тормоз).
- Не оставляйте ключ в замке зажигания.
- Убедитесь, что штоки всех гидравлических поршней полностью вынуты.
- Залейте топливо в бак до максимального уровня.
- Снимите аккумулятор, очистите его поверхность и нанесите на клеммы и выводы вазелин, затем поставьте аккумулятор в темном проветриваемом месте с температурой, не опускающейся ниже 10 °С.
- Установите опоры под переднюю ось (переднюю ведущую ось) и заднюю ось, чтобы на них приходился вес трактора. Кроме того, рекомендуется сдуть шины.
- Накройте трактор водонепроницаемым брезентом.
- Слейте всю воду из радиатора, если трактор будет храниться в зимний сезон.

7. НЕИСПРАВНОСТИ И МЕТОДЫ ИХ УСТРАНЕНИЯ

7.1. Двигатель

7.1.1. Затруднен пуск двигателя или запуск двигателя вообще не возможен.

А. ПОЛОМКИ ТОПЛИВНОЙ СИСТЕМЫ

| Неисправности и возможные причины | Метод устранения |
|---|---|
| 1. Нет топлива в топливном баке | 1. Добавьте топливо |
| 2. Воздух в топливной системе | 2. Удалите воздух, выясните причину и устраните ее |
| 3. Блокировка топливной системы | 3. Замените фильтр на новый и проверьте топливную магистраль. |
| 4. Плунжер и цилиндр топливного насоса износились | 4. Замените на новый |
| 5. Форсунка забилась или плохо распыляет | 5. Замените на новую или промойте |

В. НЕДОСТАТОЧНАЯ СТЕПЕНЬ СЖАТИЯ

| Неисправности и возможные причины | Метод устранения |
|--|--|
| 1. Недостаточная очистка клапана или плохое притирание декомпрессионного винта | 1. Притрите клапана |
| 2. Утечка газов через клапана | 2. Замените на новый или промойте |
| 3. Прорыв газов через прокладку головки блока цилиндров | 3. Замените на новую прокладку и затяните гайки в соответствии с правилами |
| 4. Износ, залипание или соединение колец поршня | 4. Замените поврежденные, очистите залипшие кольца. |

С. ДРУГИЕ ПРИЧИНЫ

| Неисправности и возможные причины | Метод устранения |
|--|---|
| 1. Неправильный угол опережения и зазоры клапанов после повторной сборки | 1. Регулировка |
| 2. Низкая температура окружающей среды | 2. Используйте свечи накала или залейте горячую воду в радиатор для подогрева |
| 3. Неправильное моторное масло | 3. Используйте нужное моторное масло |
| 4. Вода находится в цилиндре | 4. Проверьте и найдите утечку |

7.1.2. Нет давления или давление масла ненормальное.

А. НЕТ ИЛИ СЛИШКОМ НИЗКОЕ ДАВЛЕНИЕ

| Неисправности и возможные причины | Метод устранения |
|---|--|
| 1. Слишком низкий уровень масла. | 1. Долейте. |
| 2. Маслосасывающая трубка не погружена в машинное масло и воздух попадает в трубку. | 2. Повторно соберите и проверьте, цел ли маслозаборник. |
| 3. Бумажная прокладка масляного фильтра установлена неправильно или порвалась. | 3. Повторно соберите или замените ее. |
| 4. Пружина обратного клапана масляного фильтра повреждена. | 4. Замените ее. |
| 5. Износ шестерен масляного насоса. | 5. Замените пару или поставьте прокладку из тонкой бумаги. |
| 6. Слишком большой зазор подгонки опорных подшипников. | 6. Проверьте и замените их, если необходимо. |

В. ПОВЫШЕННОЕ ДАВЛЕНИЕ МАСЛА

| Неисправности и возможные причины | Метод устранения |
|---|--|
| 1. Обратный клапан фильтра не срабатывает. | 1. Проверьте и отрегулируйте его. |
| 2. Масло становится слишком густым при низких температурах. | 2. Замените его моторным маслом требуемой категории. |

С. НЕТ МАСЛА В ОСИ РАСПРЕДЕЛИТЕЛЬНОГО ВАЛА

| Неисправности и возможные причины | Метод устранения |
|-----------------------------------|--|
| 1. Слишком низкое давление масла. | 1. Сделайте регулировки. |
| 2. Засорение системы смазки. | 2. Выясните и устраните неисправность. |

7.1.3. Выхлопной дым

Нормальный цвет дыма — бледно-черный дым. Если при горении топлива в цилиндр попадает вода, то появляется белый дым. При сжигании моторного масла появляется синий дым.

А. ЧЕРНЫЙ ДЫМ

| Неисправности и возможные причины | Метод устранения |
|--|---------------------------------------|
| 1. Позднее закрытие клапана. | 1. Отрегулируйте или притрите клапан. |
| 2. Перегрузка. | 2. Регулируйте нагрузку. |
| 3. Неправильный угол опережения зажигания. | 3. Отрегулируйте. |

| Неисправности и возможные причины | Метод устранения |
|--|---|
| 4. Неравномерное распределение топлива по цилиндрам. | 4. Проверьте впрыск топлива на стенде наладки насоса и отрегулируйте. |
| 5. Забился воздушный фильтр. | 5. Продуйте и прочистите начисто. |
| 6. Износ поршневых колец. | 6. Замените их новыми. |

В. БЕЛЫЙ ДЫМ

| Неисправности и возможные причины | Метод устранения |
|--|---|
| 1. Слабое распределение топлива в сочетании с каплями масла. | 1. Проверьте, отрегулируйте или замените топливный насос. |
| 2. Слишком низкая температура охлаждающей жидкости. | 2. Прикройте радиатор ватным одеялом. |
| 3. Вода попадает в цилиндр. | 3. Проверьте прокладку головки и головку блока цилиндров, заменить поврежденные части новыми. |

С. СИНИЙ ДЫМ

| Неисправности и возможные причины | Метод устранения |
|--|---|
| 1. Маслосъемное кольцо установлено наоборот. | 1. Переверните его, расположив меткой «UP» вверх. |
| 2. Износ поршневых колец и прокладок клапанов. | 2. Замените их новыми. |
| 3. Слишком высокий уровень масла. | 3. Слейте лишнее масло. |

7.1.4. Недостаточная мощность

В общем, недостаточная подача масла, утечка воздуха и неправильная горючая смесь появляются от таких неисправностей:

| Неисправности и возможные причины | Метод устранения |
|---|---|
| 1. Забился топливный фильтр. | 1. Промойте и замените фильтр, если необходимо. |
| 2. Плохое распыление форсунок. | 2. Регулировка либо замена распылителей. |
| 3. Плунжер и цилиндр топливного насоса изнашивались. | 3. Замените новыми. |
| 4. Деформация пружины регулятора, приводит к низкой частоте оборотов. | 4. Отрегулируйте или замените новой пружинной. |
| 5. Неправильный угол опережения зажигания. | 5. Отрегулируйте. |
| 6. Забился воздушный фильтр. | 6. Продуйте и прочистите начисто. |

| Неисправности и возможные причины | Метод устранения |
|---|---|
| 7. Утечка газов из клапанов. | 7. Проверьте чистоту и эффективность прилегания клапанов. |
| 8. Несвоевременное срабатывание клапанов. | 8. Регулировка клапанного зазора. |
| 9. Недостаточная степень сжатия. | 9. Замените гильзу цилиндра или поршневые кольца. |

7.1.5. Ненормальный звук

| Неисправности и возможные причины | Метод устранения |
|--|--|
| 1. Слишком много топлива. | 1. Отрегулируйте. |
| 2. Заклинена иголка распылителя. | 2. Регулировка или замена. |
| 3. Слишком большой зазор клапанов (можно ясно услышать стук клапанов). | 3. Регулировка. |
| 4. Поршень касается клапанов. | 4. Гнездо клапанов мало, расширьте посадочное место клапана. |
| 5. Поршень касается головки блока цилиндров. | 5. Замените прокладку головки на более толстую. |
| 6. Пружина клапана разбита. | 6. Замените разбитую пружину новой. |
| 7. Вкладыш нижней головки шатуна или втулка верхней головки шатуна изношены. | 7. Проверьте и замените нужные части. |
| 8. Слишком большой зазор между поршнем и гильзой цилиндра. | 8. Замените новым поршнем или гильзой цилиндра. |

7.1.6. Серьезная вибрация

Обычно это вызвано неровной работой цилиндров, или некорректной сборкой.

| Неисправности и возможные причины | Метод устранения |
|--|---|
| 1. Значительная разница в степени сжатия и количестве топлива в цилиндрах. | 1. Проверьте и отрегулируйте. |
| 2. Воздух находится в топливных трубках. | 2. Удалите воздух. |
| 3. Двигатель неправильно установлен или крепежные болты ослаблены. | 3. Выровняйте двигатель и снова затяните болты. |
| 4. Стук поршня приводит к неровной работе. | 4. Проверьте форсунки и угол опережения подачи топлива, сделайте необходимые регулировки. |

7.1.7. Перегрев двигателя

| Неисправности и возможные причины | Метод устранения |
|---|---|
| 1. Утечка воздуха из-под поршневых колец. | 1. Замените новыми. |
| 2. Вода попала в масло, разбавленное и испорченное масло, или слишком высокий или низкий уровень масла. | 2. Проверьте и замените масло или исправьте уровень масла, слив или долив необходимое количество. |
| 3. Слишком сильное зажатие опорного подшипника. | 3. Проверьте и отрегулируйте. |
| 4. Водный насос сломан или крепление ослаблено. | 4. Проверьте и отрегулируйте. |
| 5. Термостат не работает, или недостаточно жидкости в расширительном бачке. | 5. Замените термостат и долейте воды. |
| 6. Главная прокладка головки блока повреждена. | 6. Замените новой. |
| 7. Слишком много накипи в водяной рубашке двигателя. | 7. Очистите водяную рубашку. |
| 8. Двигатель перегружен. | 8. Уменьшите нагрузку. |
| 9. Угол опережения слишком большой. | 9. Проверьте и отрегулируйте. |

7.1.8. Слишком большое потребление масла

| Неисправности и возможные причины | Метод устранения |
|--|---|
| 1. Используется неправильное масло. | 1. Используйте масло согласно инструкции. |
| 2. Поршневые кольца износились. | 2. Замените их новыми. |
| 3. Поршневые кольца залипли, масловозвратное отверстие в канавке поршневых колец забились. | 3. Удалите нагар и очистите поршень. |
| 4. Утечка из-под заднего сальника. | 4. Проверьте, заменить новым сальником и его крышкой. |
| 5. Слишком высокий уровень масла. | 5. Слейте необходимое количество. |

7.1.9. Повышение уровня масла

| Неисправности и возможные причины | Метод устранения |
|--|---|
| 1. Вода просачивается из-под прокладки головки блока. | 1. Проверьте и замените новой. |
| 2. Вода просачивается через головку блока или чашеобразное отверстие под пробку. | 2. Залейте эпоксидной смолой или замените пробку. |

7.1.10. Двигатель идет в разнос

| Неисправности и возможные причины | Метод устранения |
|---|-----------------------------------|
| 1. Шток контроля поставки топлива находится в максимальном положении. | 1. Проверьте и отремонтируйте. |
| 2. Проскальзывание диска муфты регулятора захвата. | 2. Проверьте и отремонтируйте. |
| 3. Регулировочная тяга плунжера сломана или выскочила из фиксатора. | 3. Проверьте и отремонтируйте. |
| 4. Слишком много масла в топливном насосе. | 4. Слейте необходимое количество. |
| 5. Слишком много масла попадает в цилиндр. | 5. Проверьте и устраните. |

7.1.11. Двигатель работает с перебоями

| Неисправности и возможные причины | Метод устранения |
|--|-----------------------------------|
| 1. Неравное количество дизельного топлива поставляется к каждому цилиндру, винт регулировочной тяги поставки топлива ослаблен. | 1. Проверьте и отремонтируйте. |
| 2. Слишком большой зазор в регулировочных рычагах и износ диска скольжения. | 2. Проверьте и отремонтируйте. |
| 3. Слишком большой осевой зазор распределительного вала. | 3. Проверьте и отремонтируйте. |
| 4. Воздух находится в топливной системе. | 4. Слейте необходимое количество. |

7.1.12. Двигатель глохнет

| Неисправности и возможные причины | Метод устранения |
|--|--|
| 1. Воздух находится в топливной системе или фильтрующий элемент забит. | 1. Проверьте, удалите воздух или замените фильтрующий элемент. |
| 2. Клин поршня. | 2. Проверьте и замените. |
| 3. Втулки регулятора плунжера или диска скольжения заедает. | 3. Проверьте, восстановите или замените их. |

7.2. Шасси

7.2.1. Сцепление

| Неисправности и возможные причины | Метод устранения |
|---|--|
| 1. Сцепление буксует | |
| а) Фрикционные диски трения вымазаны маслом. | а) Промойте диск с бензином и устраните утечку масла. |
| б) Прижимная пружина ослаблена или разбита. | б) Замените новой. |
| в) Слишком маленький или вообще отсутствует свободный ход педали. | в) Отрегулируйте свободный ход педали. |
| г) Ведомый диск, искривленный, неровный или чрезмерно изношен. | г) Исправьте или замените новым. |
| д) Концы трех выжимных рычагов не в одной плоскости. | д) Отрегулируйте концы выжимных рычагов в одной плоскости. |
| 2. Сцепление не до конца размыкается, в результате чего трудно переключать передачи или передачи переключаются со скрипом и трактор дергается. | |
| а) Чрезмерно свободный ход педали сцепления. | а) Отрегулируйте свободный ход педали. |
| б) Ведомый диск чрезмерно искривленный. | б) Замените новым. |
| в) Концы трех выжимных рычагов не в одной плоскости. | в) Отрегулируйте концы выжимных рычагов. |
| г) Разбитый фрикционный диск. | г) Замените новым. |
| д) Слишком плотное шлицевое соединение фрикционного диска. | д) Ослабьте шлицевое соединение фрикционного диска. |
| 3. Вибрация и шум в сцеплении. | |
| а) Возвратная пружина выжимных рычагов сломана. | а) Замените новой пружиной. |
| б) Выжимной подшипник недостаточно смазан, или поврежден. | б) Добавьте смазки или замените подшипник. |
| в) Износ шлицевой поверхности вала или втулки фрикционного диска. | в) Ремонт либо замена деталей. |
| г) Передний подшипник сцепления поврежден. | г) Замена. |

7.2.2. Тормоз

| Неисправности и возможные причины | Метод устранения |
|---|---|
| 1. Неэффективный тормоз. | |
| а) Тормозные колодки вымазаны машинным маслом. | а) Протрите тормозные колодки бензином и устраните утечку масла. |
| б) Износ тормозных колодок или тормозного барабана. | б) Замените изношенные части новыми. |
| в) Тормозной кулачок чрезмерно изнашивался. | в) Замените тормозной кулачок. |
| г) Большой свободный ход педали. | г) Откорректируйте свободный ход педали. |
| 2. Смещение тормозного усилия. | |
| а) Усилие левого и правого тормоза различны. | а) Откорректируйте свободный ход левой и правой педали для балансировки тормозного усилия. |
| б) Одна тормозная колодка вымазана машинным маслом. | б) Протрите тормозные колодки бензином и устраните утечку масла. |
| 3. Тормоз освобождается не до конца и перегревается. | |
| а) Ослабленная возвратная пружина тормозных колодок. | а) Замените новыми пружинами. |
| б) Педали тормоза не могут вернуться в исходное положение. | б) Проверьте, целая ли возвратная пружина педали, или ось педали заклинивает, и устраните проблему. |
| в) Слишком маленький свободный ход педали. | в) Откорректируйте свободный ход педали. |

7.2.3. Коробка передач

| Неисправности и возможные причины | Метод устранения |
|---|---|
| 1. Посторонний звук в коробке передач | |
| а) Подшипники коробки передач или игольчатые ролики, чрезмерно изношены или повреждены. | а) Проверьте и замените изношенные подшипники или игольчатые ролики на новые. |
| б) Ненормальное включение главной передачи. | б) Проверьте включение главной передачи и люфт, отрегулируйте. |
| в) Шлицы оси и крепящиеся на шлицах отверстия передач изношенные. | в) Замените изношенную часть новой. |
| 2. Заклинивание | |
| а) Подающие вилки чрезмерно изношены или деформированы. | а) Замените новыми. |
| б) Фиксирующие пружины подающих вилок ослаблены. | б) Замените новыми. |

| Неисправности и возможные причины | Метод устранения |
|-----------------------------------|------------------|
|-----------------------------------|------------------|

- | | |
|--|--------------------------------------|
| в) Профиль зуба или шпонок чрезмерно изношенный. | в) Замените изношенные части новыми. |
|--|--------------------------------------|

3. Перегрев коробки передач

- | | |
|---|---|
| а) Слишком маленький зазор подшипников или люфт передачи. | а) Регулировка. |
| б) Недостаточно или много масла. | б) Добавьте или слейте масло до нужного уровня. |
| в) Масло испортилось. | в) Замените масло. |

7.2.4. Система управления

| Неисправности и возможные причины | Метод устранения |
|-----------------------------------|------------------|
|-----------------------------------|------------------|

1. Биение переднего колеса

- | | |
|--|---|
| а) Чрезмерный люфт переднего колесного подшипника или втулка оси чрезмерно изношены. | а) Отрегулируйте люфт подшипника или замените втулку оси. |
| б) Неправильное схождение передних колес. | б) Откорректируйте схождение передних колес. |
| в) Шаровой палец или его гнездо чрезмерно изношены. | в) Замените шаровой палец или его гнездо новым. |
| г) Болты рулевых тяг или шарового пальца ослаблены. | г) Проверьте и закрутите гайки. |

2. Преждевременный износ передних шин

- | | |
|---|--|
| а) Неправильное схождение передних колес. | а) Откорректируйте схождение передних колес. |
| б) Маленькое давление в шинах. | б) Накачайте шины до указанного давления. |

7.2.5. Гидравлический рулевой механизм

| Неисправности и возможные причины | Метод устранения |
|--|--|
| 1. Тяжело поворачивать | |
| а) Недостаточно масла в гидравлическом насосе. | а) Проверьте гидравлический насос и устраните неисправности, если имеются. |
| б) Воздушные пузырьки в гидравлической системе. | б) Удалите воздух из системы, трубки и устраните утечку, если имеется. |
| в) Слишком большая вязкость масла. | в) Замените нужным маслом. |
| г) Утечка масла в цилиндре. | г) Замените сальники. |
| 2. Утечка масла | |
| а) Поврежденные сальники. | а) Замените новыми. |
| б) Болты и гайки медных соединительных поверхностей ослаблены. | б) Зажмите болты и гайки. |

7.2.6. Гидравлическая система

| Неисправности и возможные причины | Метод устранения |
|---|---|
| 1. Недостаточная поднимающая сила или подъемник не работает | |
| а) Слишком низкий уровень масла или используется неподходящее гидравлическое масло. | а) Добавьте или замените на надлежащее масло до указанного уровня. |
| б) Масляный фильтр забитый. | б) Промойте фильтр. |
| в) Воздух попадает внутрь гидравлической системы. | в) Удалите воздух из системы и зажмите соединительные трубки или замените сальники. |
| г) Масляные сальники насоса серьезно изношены и происходит серьезная утечка. | г) Замените масляные сальники насоса. |
| д) Главный контрольный клапан заклинивает. | д) Поработайте рычагом управления подъемника несколько раз и переключите главный контрольный клапан отверткой; если после этого клапан все еще заклинивает, снимите и промойте его начисто. |
| е) Главный распределительный клапан серьезно изношен. | е) Замените изношенный клапан. |
| ж) Сломался предохранительный клапан. | ж) Отремонтируйте или замените предохранительный клапан. |
| з) Серьезная утечка в цилиндре. | з) Замените сальники или изношенные части, если необходимо. |
| и) Утечка в сальниках распределителя. | и) Замените сальники. |

| Неисправности и возможные причины | Метод устранения |
|-----------------------------------|------------------|
|-----------------------------------|------------------|

2. Оборудование не опускается

- | | |
|--|--|
| а) Главный распределительный клапан заклинил или закрыт замыкающий клапан. | а) Пожалуйста, устраните проблему согласно п.1-е, или выкрутите замыкающий клапан в самое высокое положение. |
|--|--|

7.2.7. Пневматический тормоз

| Неисправности и возможные причины | Метод устранения |
|-----------------------------------|------------------|
|-----------------------------------|------------------|

1. Недостаточное давление воздуха

- | | |
|---|---|
| а) Утечка воздуха из пневмосистемы. | а) Проверьте и устраните неисправности. |
| б) Впускная/выпускная пружина клапана пневматического насоса повреждена. | б) Замените сломанные пружины на новые. |
| в) Поршневые кольца и гильза цилиндра пневматического насоса серьезно изношены. | в) Замените их новыми. |
| г) Манометр давления воздуха неисправный. | г) Исправьте или замените его новым. |
| д) Предохранительный клапан плотно не закрывается или неисправный. | д) Проверьте или замените его. |

2. Манометр давления воздуха неисправный.

- | | |
|--|---|
| д) Предохранительный клапан плотно не закрывается или неисправный. | а) Почистите его и избавьтесь от пыли. |
| б) Масло или вода в контрольном клапане. | б) Слейте масло и воду с ресивера и почистите контрольный клапан. |

3. Слишком позднее или слишком раннее торможение прицепа.

Отрегулируйте длину штока тормозного клапана, позвольте прицепу начать торможение немного раньше трактора или вместе с ним.

7.3. Электрическая система

7.3.1. Аккумулятор

| Неисправности и возможные причины | Метод устранения |
|---|--|
| 1. Электроэнергии недостаточно | |
| а) Низкий уровень электролита. | а) Добавьте электролит до нужного уровня. |
| б) Короткое замыкание между полярными пластинами. | б) Очистите отложения, поменяйте электролит и замените распорки или полярные пластины. |
| в) Сульфитация полярных пластин. | в) Зарядите несколько раз, чтобы удалить серу. |
| г) Генератор или реле зарядки не работают. | г) Восстановите генератор. |
| д) Плохой контакт в проводке. | д) Проверьте контакты проводов и устраните проблему. |
| 2. Перегрев | |
| а) Короткое замыкание между полярными пластинами. | а) см. 1-б |
| б) Слишком высокий ток зарядки. | б) Проверьте и замените реле зарядки. |
| а) см. 1-б | |
| а) Сульфитация полярных пластин. | а) см. 1-в |
| б) Недостаточное количество серной кислоты. | б) Измените пропорции электролита. |
| в) Полярные пластины повреждены, активное вещество осыпалось и распорки повреждены, что приводит к короткому замыканию. | в) Замените пластины и распорки новыми. |

7.3.2. Генератор

| Неисправности и возможные причины | Метод устранения |
|--|--|
| 1. Не работает генератор | |
| а) Поврежденный выпрямительный диод. | а) Проверьте и замените новым. |
| б) Щетки не достают до коллектора якоря. | б) Проверьте размер графитных щеток и усилие пружины, восстановите или замените ее, если необходимо. |
| в) Повреждена изоляция статора или ротора, или повреждена изоляция контура заземления. | в) Восстановите или замените новым. |

| Неисправности и возможные причины | Метод устранения |
|-----------------------------------|------------------|
|-----------------------------------|------------------|

2. Генератор развивает недостаточную мощность

- | | |
|---|--|
| а) Ослабленный ремень генератора. | а) Подтяните ремень или замените изношенный ремень новым. |
| б) Поврежденный выпрямительный диод. | б) Замените поврежденный выпрямительный диод новым. |
| в) Слабый контакт графитных щеток. | в) Замените. |
| г) Короткое замыкание частичной обмотки ротора или статора. | г) Восстановите или замените обмотку ротора или статора новой. |

3. Выдаваемый генератором ток неустойчивый

- | | |
|--|---|
| а) Ослабленный ремень генератора. | а) Подтяните ремень или замените изношенный ремень новым. |
| б) Обмотка ротора и статора подверглась короткому замыканию или повреждению. | б) Восстановите или замените ротор или статор на новый. |
| в) Ослаблена пружина графитной щетки или слабый контакт щетки. | в) Восстановите или замените пружину графитной щетки новой. |
| г) Ослабленные клеммы. | г) Проверьте и подтяните. |

4. Ненормальный звук из генератора

- | | |
|--|---|
| а) Генератор неправильно установлен. | а) Установите генератор правильно. |
| б) Поврежденные подшипники генератора. | б) Замените подшипник генератора новым. |
| в) Ротор цепляется об статор или другие части. | в) Проверьте и отремонтируйте. |

7.3.3. Стартер

| Неисправности и возможные причины | Метод устранения |
|-----------------------------------|------------------|
|-----------------------------------|------------------|

1. Стартер не работает

- | | |
|--|---|
| а) Соединительный провод сломан или плохой контакт в проводном соединении или в переключателе контактов. | а) Спаяйте или замените новым соединительным проводом, обезжирьте контакты и зажмите все гайки в соединительных местах. |
| б) Сгорел предохранитель. | б) Замените предохранитель аналогичным по мощности. |
| в) Аккумулятор почти разряжен. | в) Зарядите аккумулятор. |
| г) Внутреннее короткое замыкание стартера. | г) Исключите короткое замыкание. |

2. Стартер крутится, но не в состоянии запустить двигатель

- | | |
|--|--|
| а) Шток втулки чересчур изношен из-за трения ротора с магнитным полюсом. | а) Замените новым штоком втулки, очистите поверхность коммутатора. |
| б) Плохой контакт графитных щеток с коммутатором. | б) Поскребите контактную поверхность щеток и отрегулируйте усилие пружины. |

| Неисправности и возможные причины | Метод устранения |
|--|---|
| в) Поверхность коммутатора выжжена или протравлена маслом. | в) Отшлифуйте поверхность коммутатора, удалите пятна масла с поверхности коммутатора. |
| г) Сварной шов между проводником и коммутатором поврежден. | г) Повторно сварите. |
| д) Плохое соединение кабеля и зажима. | д) Зажмите гайки, чтобы получить хорошую связь. |
| е) Контакты соленоидного переключателя не работают. | е) Восстановите контакты соленоидного переключателя. |
| ж) Аккумулятор недостаточно заряжен. | ж) Зарядите аккумулятор. |

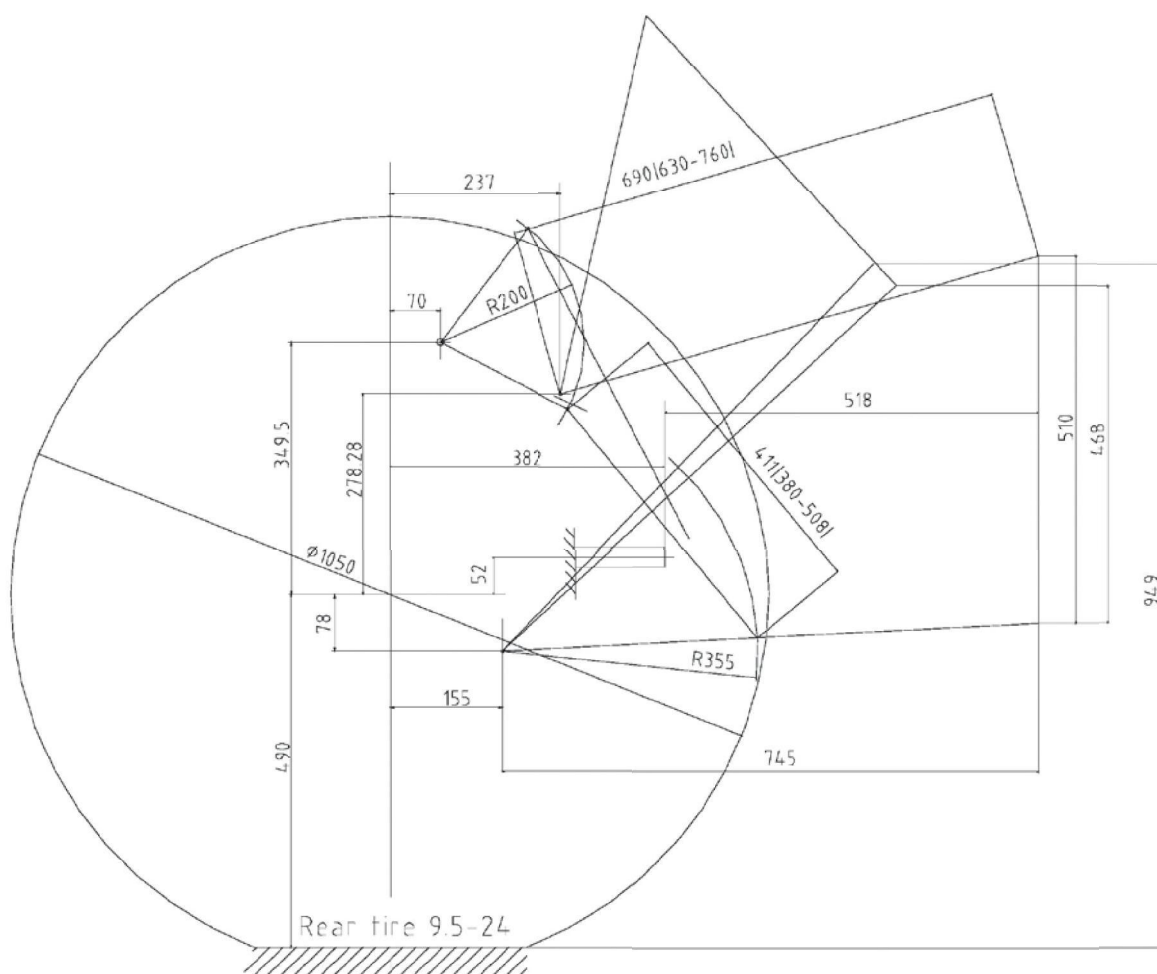
3. Стартер продолжает крутиться непрерывно после запуска двигателя

- | | |
|--|------------------------|
| а) Неправильный ход железного сердечника соленоидного переключателя. | а) Откорректируйте ход |
|--|------------------------|

4. Стартер начал крутиться и цепляет венец маховика прежде, чем войти в зацепление

- | | |
|----------------------------------|---|
| а) Слишком малый ход сердечника. | а) Корректируйте ход железного сердечника соленоидного переключателя. |
|----------------------------------|---|

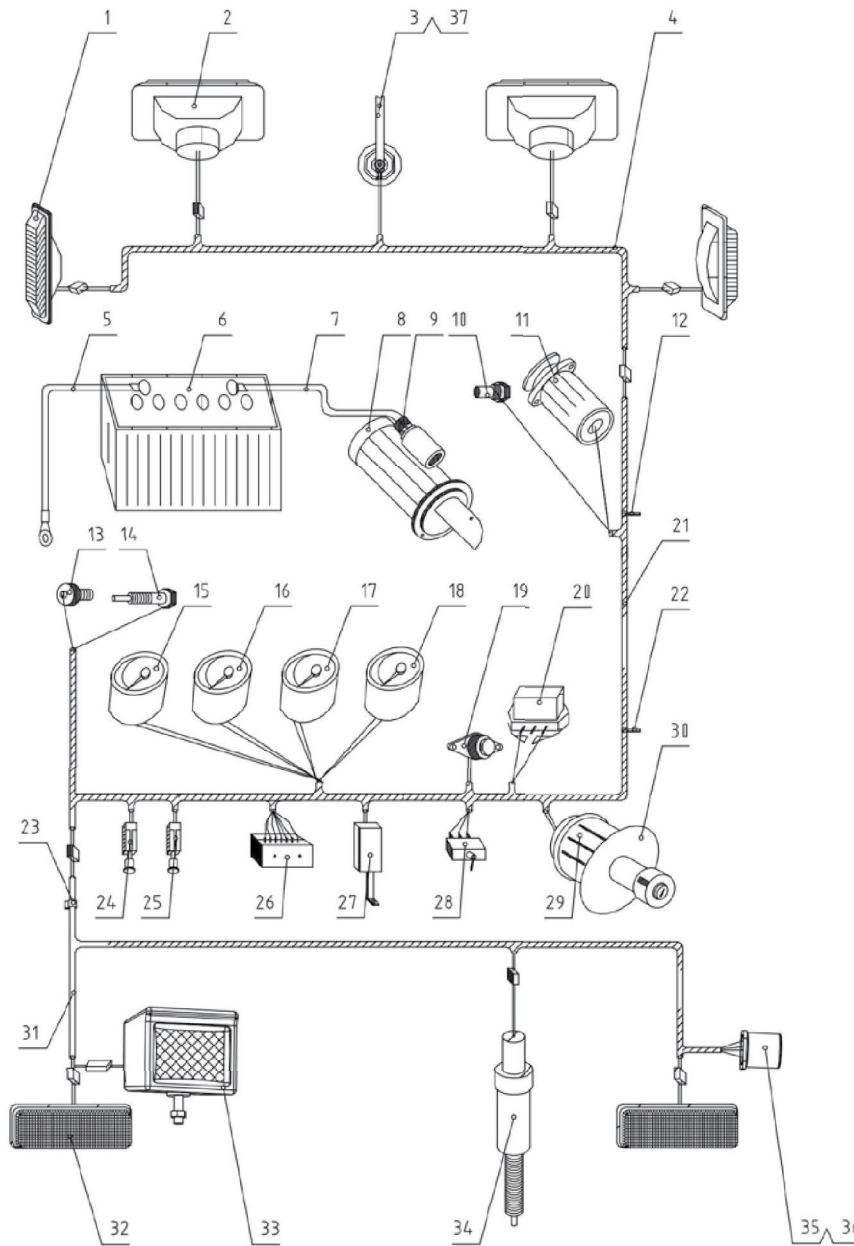
ПРИЛОЖЕНИЕ 1. ДИАГРАММА ДВИЖЕНИЯ ПОДЪЕМНЫХ ТЯГ



Параметры частей подъемника и движения (мм)

| Параметр | Значение на нижнем звене |
|--|-----------------------------|
| Длина нижнего звена | 745 |
| Крайний пролет нижнего звена | 600 |
| Высота стойки навески (рекомендуемая) | 510 |
| Диапазон регулировки длины подъемной тяги | 380-508 |
| Соединительное положение нижнего конца подъемной тяги с нижним звеном | 355 |
| Расстояние от сцепки до земли (когда нижнее звено находится в самом нижнем положении) | 200 |
| Расстояние от сцепки до земли (когда длина подъемной тяги отрегулирована до 411) | 450 |
| Диапазон подъема нижнего звена (когда длина подъемной тяги установлена до 411) | 468 |
| Расстояние от сцепки до земли для транспортировки (когда подъемная тяга отрегулирована до самой короткой длины 380) | 949 |
| Диапазон регулировки длины верхнего звена | 630-760 |

ПРИЛОЖЕНИЕ 2. ПРИНЦИПИАЛЬНАЯ СХЕМА ЭЛЕКТРИЧЕСКОЙ СИСТЕМЫ



- | | | |
|--------------------------------|--------------------------------------|---|
| 1. Передний указатель поворота | 16. Амперметр | 30. Монтажная панель замка зажигания |
| 2. Передняя фара | 17. Указатель температуры | 31. Проводка |
| 3. Звуковой сигнал | 18. Указатель давления масла | 32. Указатель поворота и стопа задний |
| 4. Передняя проводка | 19. Кнопка звукового сигнала | 33. Задняя фара |
| 5. Провод аккумулятора | 20. Регулятор напряжения | 34. Выключатель стоп сигналов |
| 6. Аккумулятор | 21. Центральная проводка | 35. Разъем для прицепа |
| 7. Провод аккумулятора | 22. Провододержатель | 36. Монтажная панель разъем для прицепа |
| 8. Стартер | 23. Провододержатель | 37. Монтажная опора звукового сигнала |
| 9. Защитный кожух | 24. Выключатель задних фар | |
| 10. Датчик температуры | 25. Выключатель передних фар | |
| 11. Генератор | 26. Блок предохранителей | |
| 12. Провододержатель | 27. Мигатель | |
| 13. Свеча накала | 28. Выключатель указателей поворотов | |
| 14. Датчик давления масла | 29. Замок зажигания | |
| 15. Указатель давления воздуха | | |

ПРИЛОЖЕНИЕ 3. СПИСОК ИНСТРУМЕНТОВ

| №. | Код | Спецификация | Кол-во | Примечание |
|----|--------------------|---|--------|------------|
| 1 | GB3390.1-89 | Головка торцового ключа S=13 | 1 | |
| 2 | GB3390.1-89 | Головка торцового ключа S=16 | 1 | |
| 3 | GB3390.1-89 | Головка торцового ключа S=18 | 1 | |
| 4 | GB3390.1-89 | Головка торцового ключа S=24 | 1 | |
| 5 | GB3390.2-89 | Квадратный хвостовик S=12.5 | 1 | |
| 6 | GB3390.2-89 | Рукоятка торцового ключа L=300 | 1 | |
| 7 | GB3390.2-89 | Квадратный хвостовик с удлинителем S = 12.5 × 12.5 L = 130 | 1 | |
| 8 | GB3390.2-89 | Гаечный ключ 8×10 | 1 | |
| 9 | GB4440-94 | Разводной гаечный ключ 250 мм (10") | 1 | |
| 10 | GB4593-85 | Газовые клещи 150 мм (6") | 1 | |
| 11 | GB5356-86 | Шестигранный гаечный ключ 6 | 1 | |
| 12 | | Шприц-нагнетатель для смазки | 1 | |
| 13 | | Домкрат | 1 | Опция |
| 14 | | Масляный шприц | 1 | Опция |
| 15 | | Шинный манометр | 1 | Опция |

ПРИЛОЖЕНИЕ 4. МОМЕНТЫ ЗАТЯЖЕК ОСНОВНЫХ БОЛТОВ И ГАЕК

| No. | Расположение / назначение | Спецификация | Момент затяжки (Нм) | Класс прочности болтов |
|------------|--|---------------------|----------------------------|-------------------------------|
| 1 | Головка цилиндра / резьбовые шпильки и гайки | M12 | 118-137 | 8.8 |
| 2 | Соединительная тяга / болты | M10×1 | 56-69 | 8.8 |
| 3 | Коренной подшипник / резьбовые шпильки | M10 | 115-125 | 8.8 |
| 4 | Маховик / болты | M12 | 98-118 | 8.8 |
| 5 | Дифференциал / болты | M10 | 40-50 | 8.8 |
| 6 | Распределитель / крепежные болты | M8 | 15-20 | 8.8 |
| 7 | Корпус вала задней оси и корпус задней оси / соединительные болты | M12 | 70-80 | 8.8 |
| 8 | Посадка подшипника главного привода и корпус задней оси / соединительные болты | M12 | 60-70 | 8.8 |

ГАРАНТИЙНЫЕ ОБЯЗАТЕЛЬСТВА

Изготовитель гарантирует работоспособность трактора в течении 12 месяцев с момента продажи потребителю. Несоблюдение приведенных в настоящем руководстве инструкций служит основанием для отклонения претензий со стороны потребителя. Все расходы, связанные с транспортировкой трактора несет потребитель.

Для гарантийного ремонта предъявите фирменный гарантийный талон с отметкой о дате продажи и серийным номером отметкой о дате продажи, подписью продавца и штампом предприятия торговли; оригинал кассового чека или товарный чек. При отсутствии одного из этих документов гарантия не будет иметь силы. Все условия гарантии соответствуют действующему законодательству России. Вместе с тем, полномочные представители, оставляют за собой право отказа от бесплатного гарантийного ремонта в случае если:

- Нарушены правила эксплуатации, описаны в настоящем руководстве.
- Имело место обслуживание вне гарантийной мастерской или производилось вмешательство в конструкцию трактора.
- Дефект является результатом естественного износа.
- Неисправность возникла в результате повреждения, небрежной эксплуатации или ненадлежащих условий хранения.
- Повреждены принадлежности и насадки, являющиеся неотъемлемой частью трактора.
- Повреждение трактора вызвано попаданием внутрь его посторонних предметов, веществ и жидкостей или имеют место механические повреждения.
- Пользователем была нарушена целостность трактора в течении гарантийного срока: вскрыты пломбы, нарушена сохранность состава специальной краски в месте крепежа, имеются следы применения механических средств на винтах, надрезаны наклейки или защитные голограммы.
- В случае если частично или полностью отсутствует заводской серийный номер.

