



邢台系列轮式拖拉机零件图册XT120-XT220型

Каталог Деталей И Сборных Едины XT120-XT220 ТИП



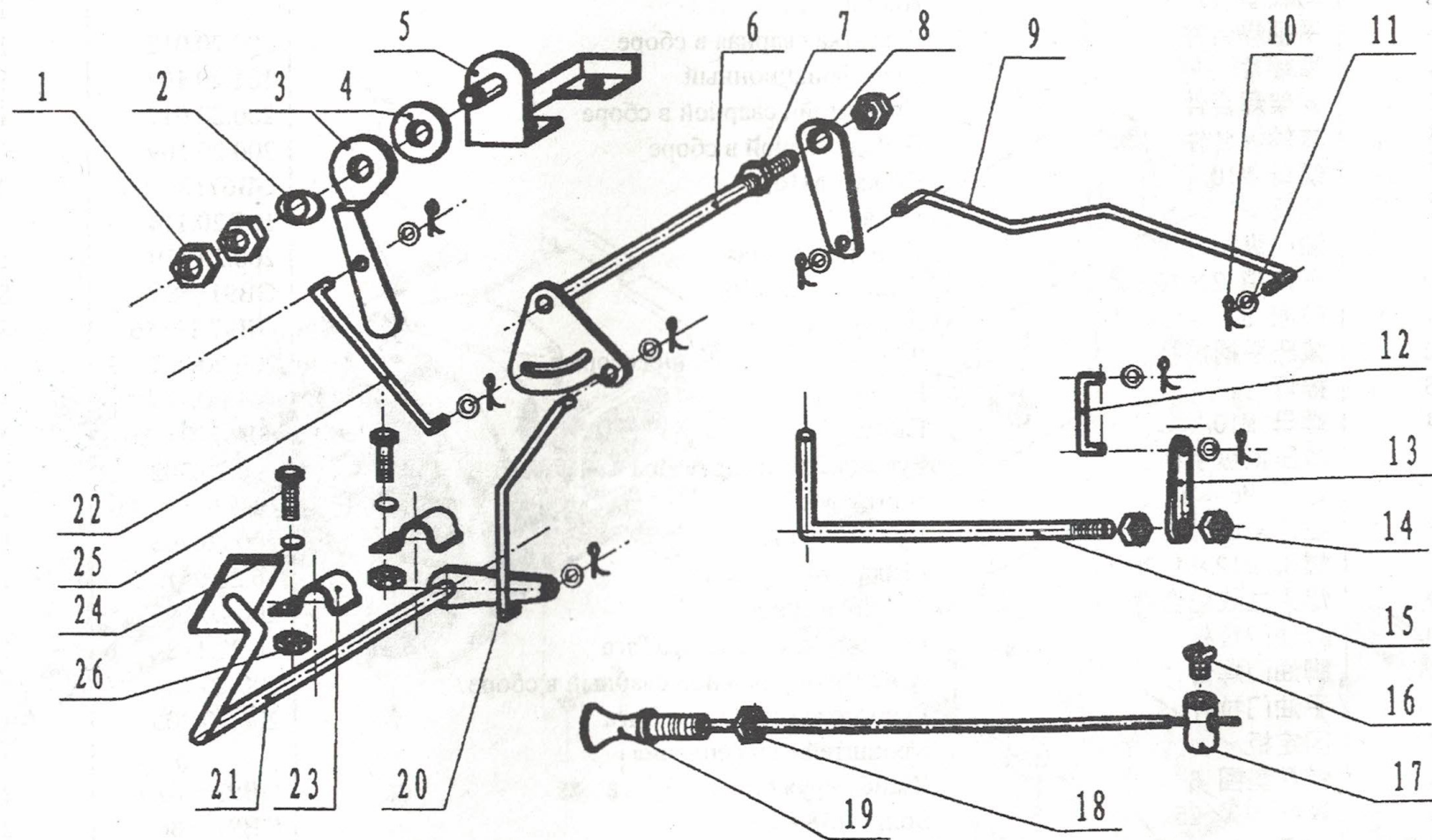
中国·河北·邢台 第一拖拉机制造有限公司

Китай, порв. Хэбэй, г. Синтай, АО «СИНТАЙСКИЙ ПЕРВЫЙ ТРАКТОРНЫЙ ЗАВОД»

目 录 СОДЕРЖАНИЕ

1	发动机操纵机构	МЕХАНИЗМ УПРАВЛЕНИЯ ДВИГАТЕЛЕМ.....	(1)
2	离合器 (1)	МУФТА СЦЕПЛЕНИЯ (1)	(3)
3	离合器 (2)	МУФТА СЦЕПЛЕНИЯ (2)	(6)
4	前轴 (1)	ПЕРЕДНЯЯ ОСЬ (1)	(8)
5	前轴 (2)	ПЕРЕДНЯЯ ОСЬ (2)	(10)
6	纵横拉杆	ПРОДОЛЬНАЯ И ПОПЕРЕЧНАЯ ТЯГИ.....	(12)
7	导向轮	НАПРАВЛЯЮЩЕЕ КОЛЕСО.....	(14)
8	驱动轮	ВЕДУЩЕЕ КОЛЕСО.....	(16)
9	联轴节	СОЕДИНИТЕЛЬНАЯ МУФТА.....	(18)
10	副变速箱	ДОПОЛНИТЕЛЬНАЯ КОРОБКА ПЕРЕДАЧ.....	(20)
11	主变速箱	ОСНОВНАЯ КОРОБКА ПЕРЕДАЧ.....	(23)
12	第一轴、主动伞齿轮、倒档轴	ПЕРВИЧНЫЙ ВАЛ, ВЕДУЩАЯ КОНИЧЕСКАЯ ШЕСТЕРНЯ, ВАЛ ЗАДНЕГО ХОДА	(26)
13	差速器	ДИФФЕРЕНЦИАЛ.....	(28)
14	标准动力输出轴	СТАНДАРТНЫЙ ВАЛ ОТБОРА МОЩНОСТИ (ВОМ).....	(30)
15	变速箱盖总成	КРЫШКА КОРОБКИ ПЕРЕДАЧ В СБОРЕ.....	(33)
16	转向器 (1)	РУЛЕВОЙ МЕХАНИЗМ (1)	(35)
17	转向器 (2)	РУЛЕВОЙ МЕХАНИЗМ (2)	(37)
18	制动器	ТОРМОЗ.....	(39)
19	制动器操纵机构	МЕХАНИЗМ УПРАВЛЕНИЯ ТОРМОЗОМ.....	(42)
20	驾驶座	СИДЕНЬЕ.....	(44)
21	护板、地板	КРЫЛО, ПОЛИК.....	(46)
22	发动机罩总成(1)	КАПОТ ДВИГАТЕЛЯ СБОРЕХТ120-ХТ180.....	(48)
22	发动机罩总成(2)	КАПОТ ДВИГАТЕЛЯ СБОРЕ.....	(51)
23	油箱 120/120D.140/140D(1)	ТОПЛИВЫЙ БАК120/120D.140/140D.....	(53)
23	油箱 ХТ200/ХТ220(2)	ТОПЛИВЫЙ БАКХТ200/ХТ220	(55)
24	提升器总成	ПОДЪЁМНИК НАСОСА В СБОРЕ.....	(57)
25	分配器总成	РАСПРЕДЕЛИТЕЛЬ В СБОРЕ.....	(60)
26	油泵、油管总成	МАСЛЯНЫЙ НАСОС И МАСЛЯНАЯ ТРУБКА В СБОРЕ.....	(65)
28	油泵驱动装置	МЕХАНИЗМ ПРИВОДА МАСЛЯНОГО НАСОСА.....	(67)
29	电器设备及仪表	ЭЛЕКТРООБОРУДОВАНИЕ.....	(69)

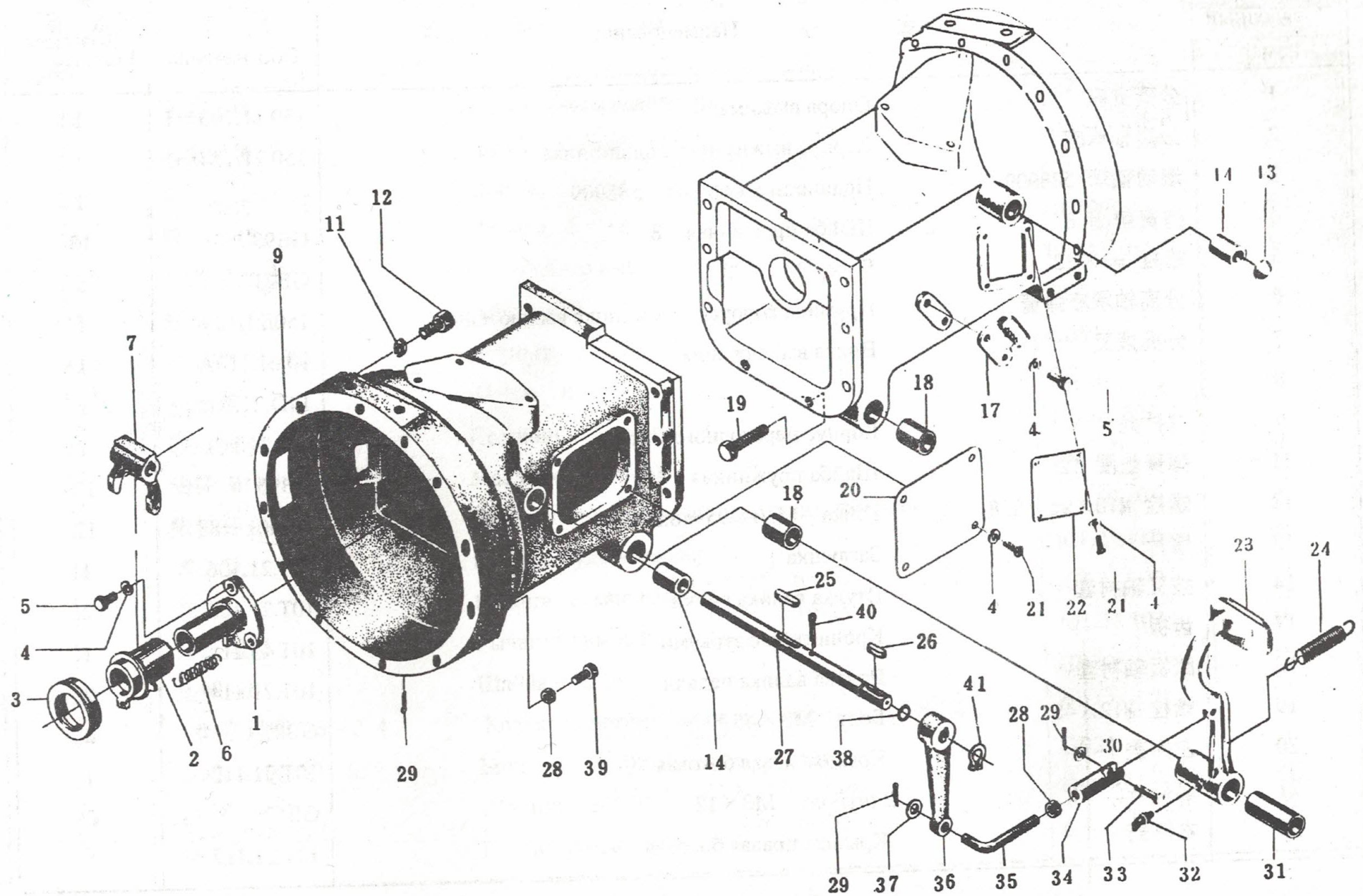
1 发动机操纵机构 МЕХАНИЗМ УПРАВЛЕНИЯ ДВИГАТЕЛЕМ



1 发动机操纵机构 МЕХАНИЗМ УПРАВЛЕНИЯ ДВИГАТЕЛЕМ

序 号 Порядочный номер	名 称 Наименование	代 号 Обозначение	数 量 Количество
1	螺母 M12×1.25	Гайка M12×1.25	2
2	马鞍垫 12	Шайба 12	1
3	手柄焊合件	Рукоятка сварная в сборе	1
4	摩擦片	Диск фрикционный	1
5	支架焊合件	Кронштейн сварной в сборе	1
6	转轴焊合件	Пайка сварной в сборе	1
7	螺母 M10	Гайка M10	2
8	摇臂	Рычаг	1
9	油门纵拉杆	Тяга продольная	1
10	开口销 2×10	Шплинт 2×10	8
11	垫圈 6	Шайба 6	8
12	减压手柄拉杆	Рукоятка Тяга декомпрессора	1
13	摇臂	Рычаг	1
14	螺母 M10	Гайка M10	2
15	减压操纵手柄	Рукоятка декомпрессора	1
16	螺钉 M6×10	Винт M6×10	1
17	拉线紧固螺母	Гайка тросика	1
18	螺母 M12×1.25	Гайка M12×1.25	1
19	熄火拉线组合件	Тросик в сборе	1
20	脚油门拉杆	Ножного акселератора Тяга	1
21	脚油门焊合件	Акселератор ножной сварный в сборе	1
22	手油门拉杆	Ручного акселератора Тяга	1
23	固定板	Кронштейн закрепления	2
24	弹簧垫圈 8	Шайба пружинная 8	2
25	螺栓 M8×25	Болт M8×25	2
26	螺母 M8	Гайка M8	2

2 离合器 (1) МУФТА СЦЕПЛЕНИЯ(1)



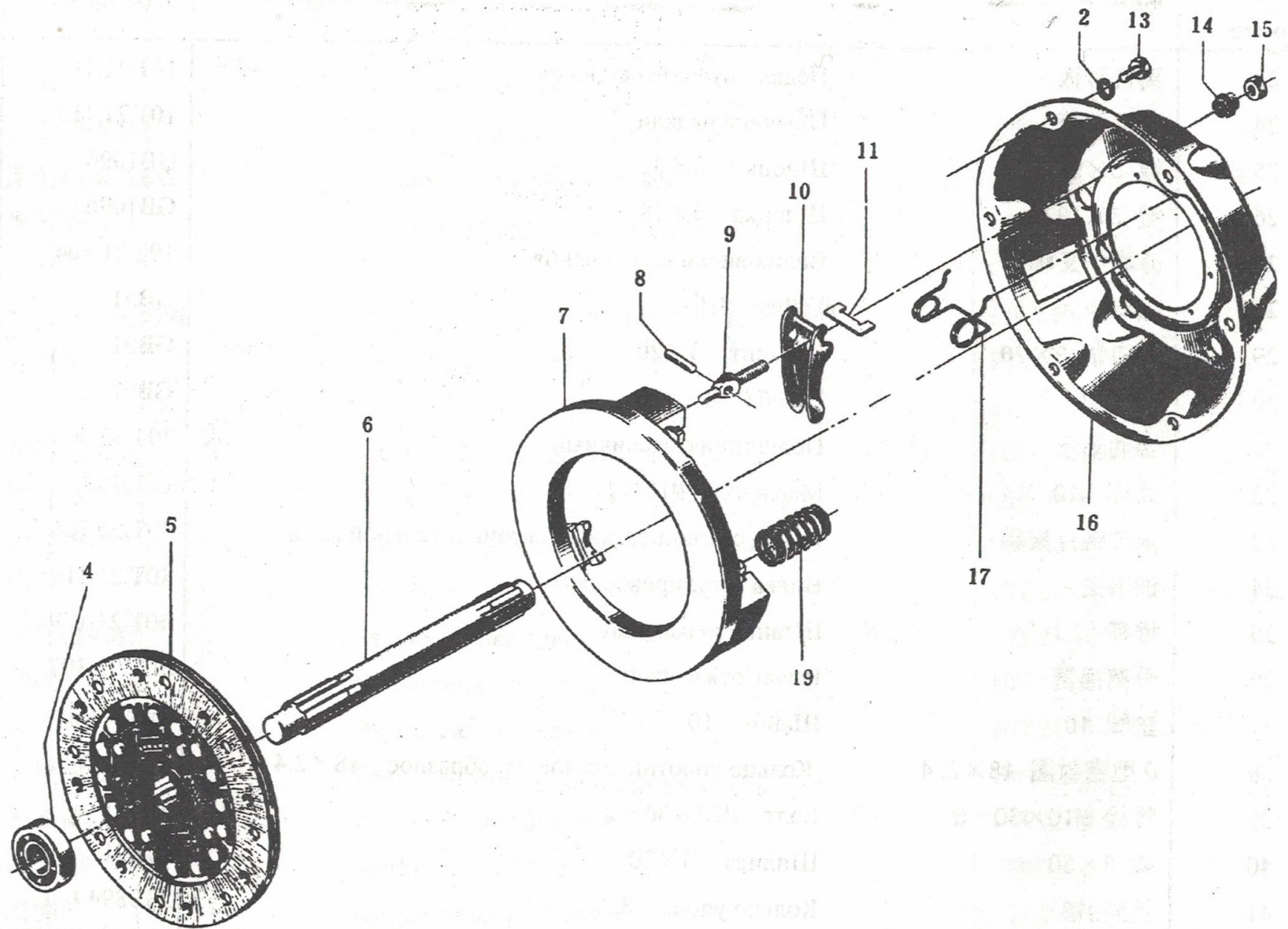
2 离合器 (1) МУФТА СЦЕПЛЕНИЯ(1)

序号 Порядочный номер	名称 Наименование	代号 Обозначение	数量 Количество
1	分离支座 Опора выжимания	150.21.103-1	1
2	分离轴承座 Корпус выжимного подшипника	150.21.134-1	1
3	滚动轴承 588909 Подшипник качения 588909		1
4	弹簧垫圈 8 Шайба пружинная 8	GB93	13
5	螺栓 M8×22 Болт M8×22	GB21	5
6	分离轴承座弹簧 Пружина корпуса подшипника выключения	150.21.109	1
7	分离拨叉 Вилка выключения	10.21.113A	1
8		14D.21.101	1
9	过桥壳 Корпус переходного моста	180.21.201	1
11	弹簧垫圈 12 Шайба пружинная 12	GB93	12
12	螺栓 M10×95-8.8 Гайка M10×95-8.8	GB901-88	12
13	堵片 Заглушка	10T.21.106.	1
14	拨叉轴衬套 Втулка валика вилки	10T.21.105	2
17	齿板 Кронштейн с зубьями	10T.43.118	1
18	踏板轴衬套 Втулка валика педали	10T.21.114	2
19	螺栓 M12×45 Болт M8×45	GB21	2
20	左侧盖 Крышка левая боковая	10T.21.115	1
21	螺钉 M8×12 Винт Болт M8×12	GB67	8
22	右侧盖 Крышка правая боковая	10T.21.117	1

序号 Порядочный номер	名称 Наименование	代号 Обозначение	数量 Количество
23	离合踏板	Педаль муфты сцепления	10T.21.112 1
24	踏板拉簧	Пружина педали	10T.21.113 1
25	键 5×32	Шпонка 5×32	GB1096 1
26	键 5×18	Шпонка 5×18	GB1096 1
27	分离拨叉轴	Валик вилки вывлючения	10T.21.104 1
28	螺母 M10	Гайка M10	GB51 2
29	开口销 3×20	Шплинт 3×20	GB91 3
30	垫圈 8	Шайба 8	GB97 1
31	含油轴承	Подшипник масляный	10T.43.303 1
32	油杯 M10 ×1	Масленка M10×1	GB1153 2
33	限位链连接销	Палец соединительный ограничительной цепи	10T.56.108 1
34	调节叉	Вилка регулировочная	10T.21.110—A 1
35	推杆	Штанга толкающая	10T.21.109 1
36	分离摇臂	Рычаг отжимный	10T.21.107 1
37	垫圈 10	Шайба 10	GB97—76 1
38	O型密封圈 18×2.4	Кольцо уплотнительное O-образное 18×2.4	GB1235 1
39	螺栓 M10×30—Q	Болт M10×30—Q	GB21 1
40	销 3×30	Шплинт 3×30	GB91 1
41	挡圈 18	Кольцо упора 8	GB894 1

3 离合器 (2)

МУФТА СЦЕПЛЕНИЯ(2)



3 离合器 (2) МУФТА СЦЕПЛЕНИЯ(2)

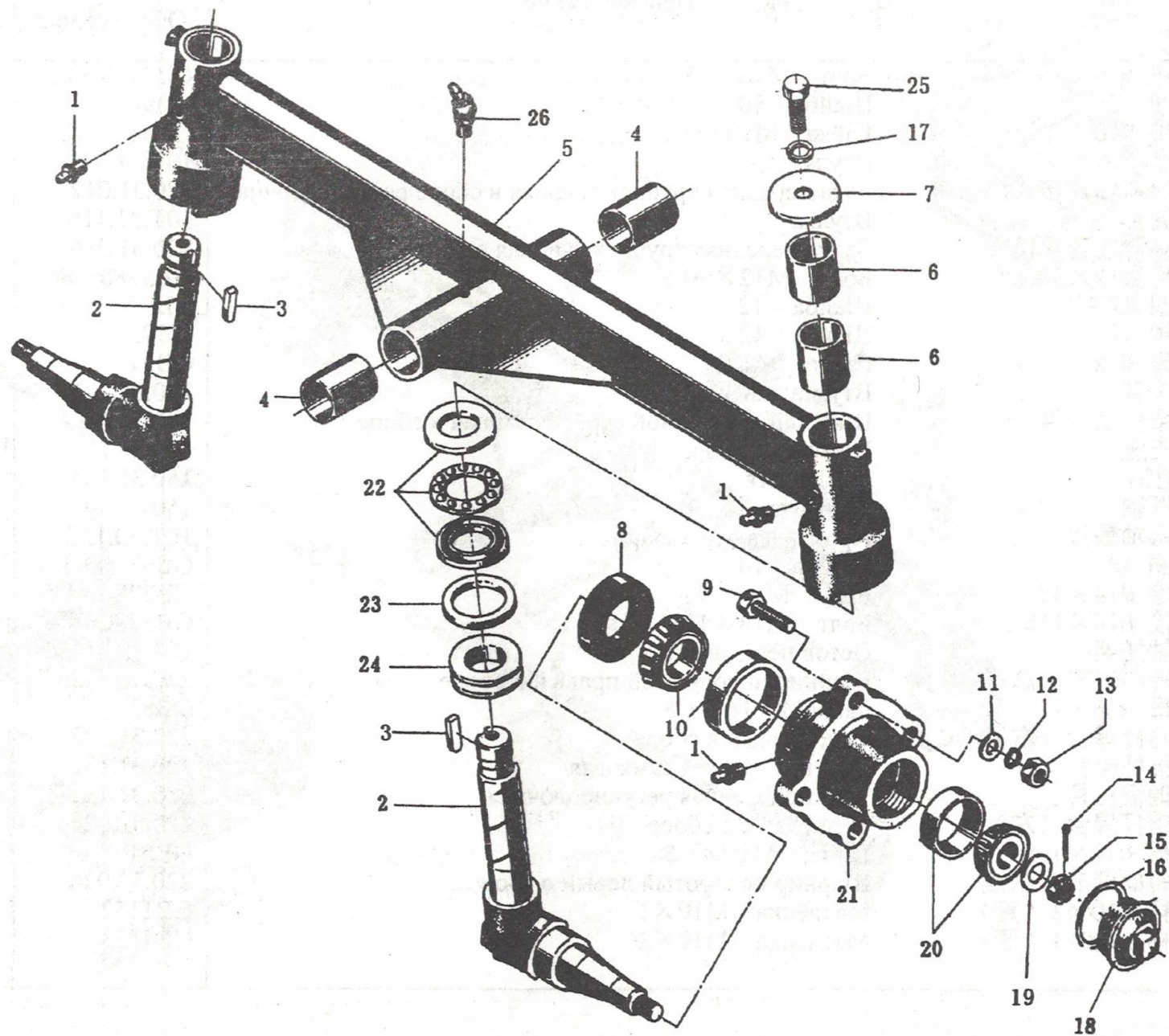
序号 Порядочный номер	名称 Наименование	代号 Обозначение	数量 Количество
1			
2	弹簧垫圈 8	Шайба пружинная 8	6
3			
4	滚动轴承 60203	Подшипник качения 60203	1
5	从动盘总成	Диск ведомый в сборе	1
6	离合器轴	Вал муфты сцепления	1
7	压盘	Диск нажимный	1
8	销 6d ₄ ×22	Штифт 6d ₄ ×22	3
9	支撑螺栓	Болт—державка	3
10	分离杠杆	Рычаг отжимый	3
11	分离摇杆	Качалка отжимый	3
12	分离杠杆扭簧	Пружина кручения отжимного рычага	3
13	螺栓 M8×18	Болт M8×18	6
14	调节螺母	Гайка регулировочная	3
15	螺母 M8×1	Гайка M8×1	3
16	离合器罩	Кожух муфты сцепления	1
17	杠杆压簧	Пружина рычага нажимная	3
18			
19	压盘弹簧	Пружина нажимного диска	6

4 前轴 (1)

ПЕРЕДНЯЯ ОСЬ (1)

序号 Порядочный номер	名称 Наименование	代号 Обозначение	数量 Количество
1	螺栓 M10×45	Болт M10×45	2
2	垫圈 10	Шайба 10	2
3	螺母 M10	Гайка M10	2
4	衬套	Втулка	2
5	可调前轴臂接管焊接件	Балка передняя трубная сварная в сборе регулировочная	1
6	轴套	Втулка	4
7	前轴臂接管焊接件	Балка передняя трубная сварная в сборе	2
8	螺栓 M12×90	Болт M12×90	6
9	垫圈 12	Шайба 12	6
10	垫圈 12	Шайба 12	6
11	螺母 M12	Гайка M12	6
12	定位套	Втулка цапфы	2
13	前牵引销合件	Шкворнь прицетной серьги сварная в сборе	1
14	前支座	Передняя Опора	1
15	B型销	B Шплинт	1
16	摇摆轴	Оси качания	2
17	摇摆轴垫片	Прокладка оси качания	2
18	垫圈 14	Шайба 14	10
19	螺栓 M14×45	Болт M14×45	8
20	螺栓 M14×115	Болт M14×115	2
21	前轴托架	Остов передняя ось	1
22	右转向球节头总成	Шарнир поворотный правый в сборе	1
23	螺母 M16×1.5	Гайка M 16×1.5	1
24	伸缩杆焊合 (右)	Тяга правый в сборе	1
25	横拉杆卡头	Тяга поперечная замковая	2
26	可调横拉杆	Тяга поперечная регулировочная	1
27	伸缩杆焊合 (左)	Тяга левый в сборе	1
28	螺母 M16×1.5	Гайка M16×1.5	1
29	左转向球节头总成	Шарнир поворотный левый в сборе	1
30	油杯 M10×1 (直)	Маслёнка M10×1	4
31	油杯 M10×1 (弯)	Маслёнка M10×1	1

5 前轴 (2) ПЕРЕДНЯЯ ОСЬ (2)

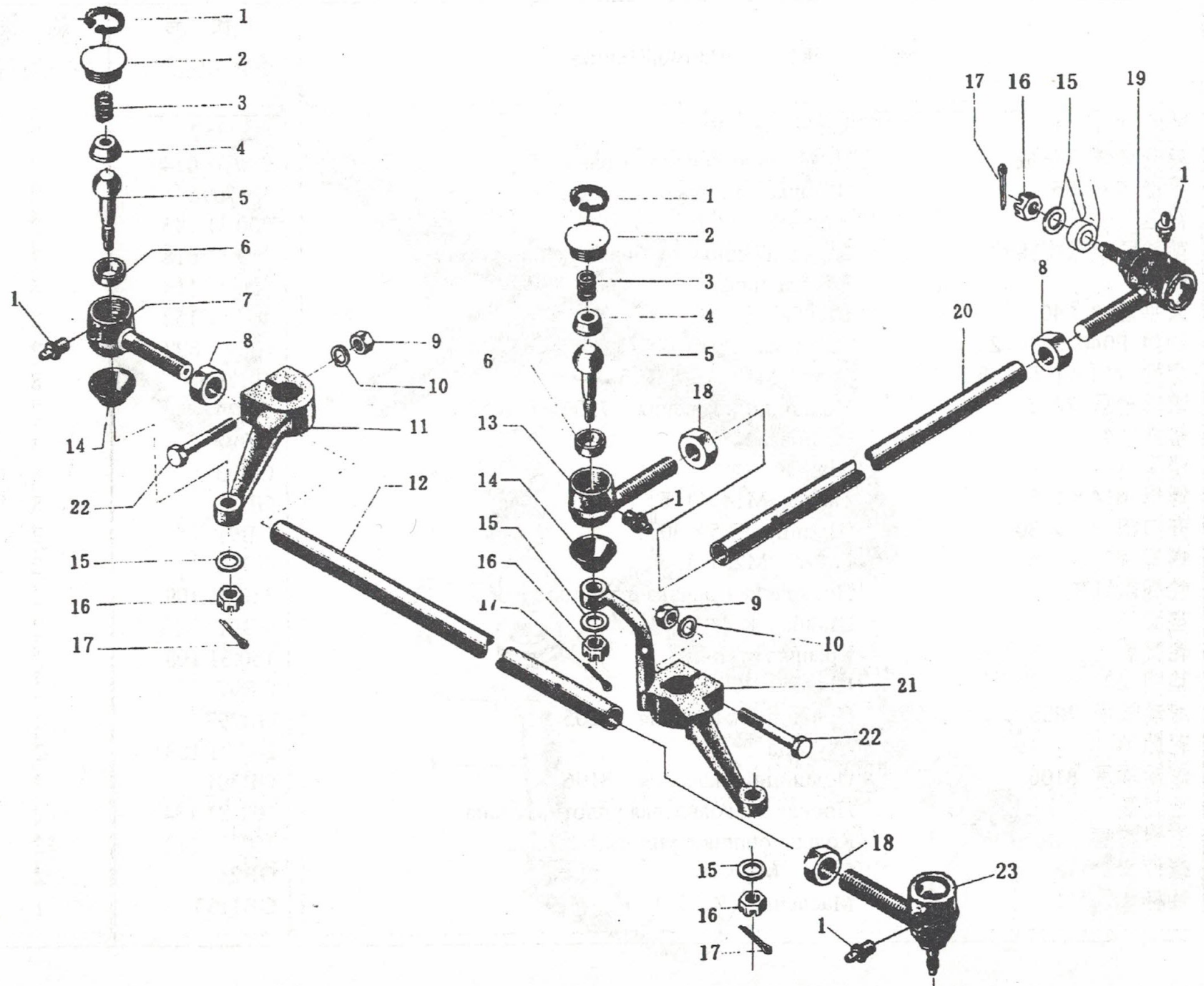


5 前轴 (2) ПЕРЕДНЯЯ ОСЬ (2)

序 号 Порядочный номер	名 称 Наименование	代 号 Обозначение	数 量 Количество
1	油杯 M10×1	Маслёнка M10×1	4
2	转向节焊接总成	Цапфа правая поворотная в сборе	2
3	平键 C8×25	Шпонка на лыске C8×25	2
4	衬套	Втулка	2
5	前轴臂接管焊接件	Балка передняя трубная сварная в сборе	1
6	轴套	Втулка цапфы	4
7	大平垫 8×40	Шайба 8×40	2
8	油封 PD40 62×12	Сальник PD40 62×12	2
9	螺栓 M14×1.5×35	Болт M14×1.5×35	8
10	滚动轴承 7206	Подшипник качения 7206	2
11	垫圈 14	Шайба 14	8
12	垫圈 14	Шайба 14	8
13	螺母 M14×1.5	Гайка M14×1.5	8
14	开口销 3.5×30	Шплинт 3.5×30	2
15	螺母 M20×1.5	Гайка M20×1.5	2
16	轮毂盖纸垫	Прокладка Крышка ступицы	2
17	垫圈 8	Шайба 8	2
18	轮毂盖	Крышка ступицы	2
19	垫圈 20	Шайба 20	2
20	滚动轴承 7205	Подшипник качения 7205	2
21	轮毂	Ступица	2
22	滚动轴承 8106	Подшипник качения 8106	2
23	密封圈	Прокладка кольцевая уплотнительная	2
24	密封座圈	Кольцо опорное уплотнительное	2
25	螺栓 M8×16	Болт M8×16	2
26	油杯 M10×1	Маслёнка M10×1	1

6 纵横拉杆

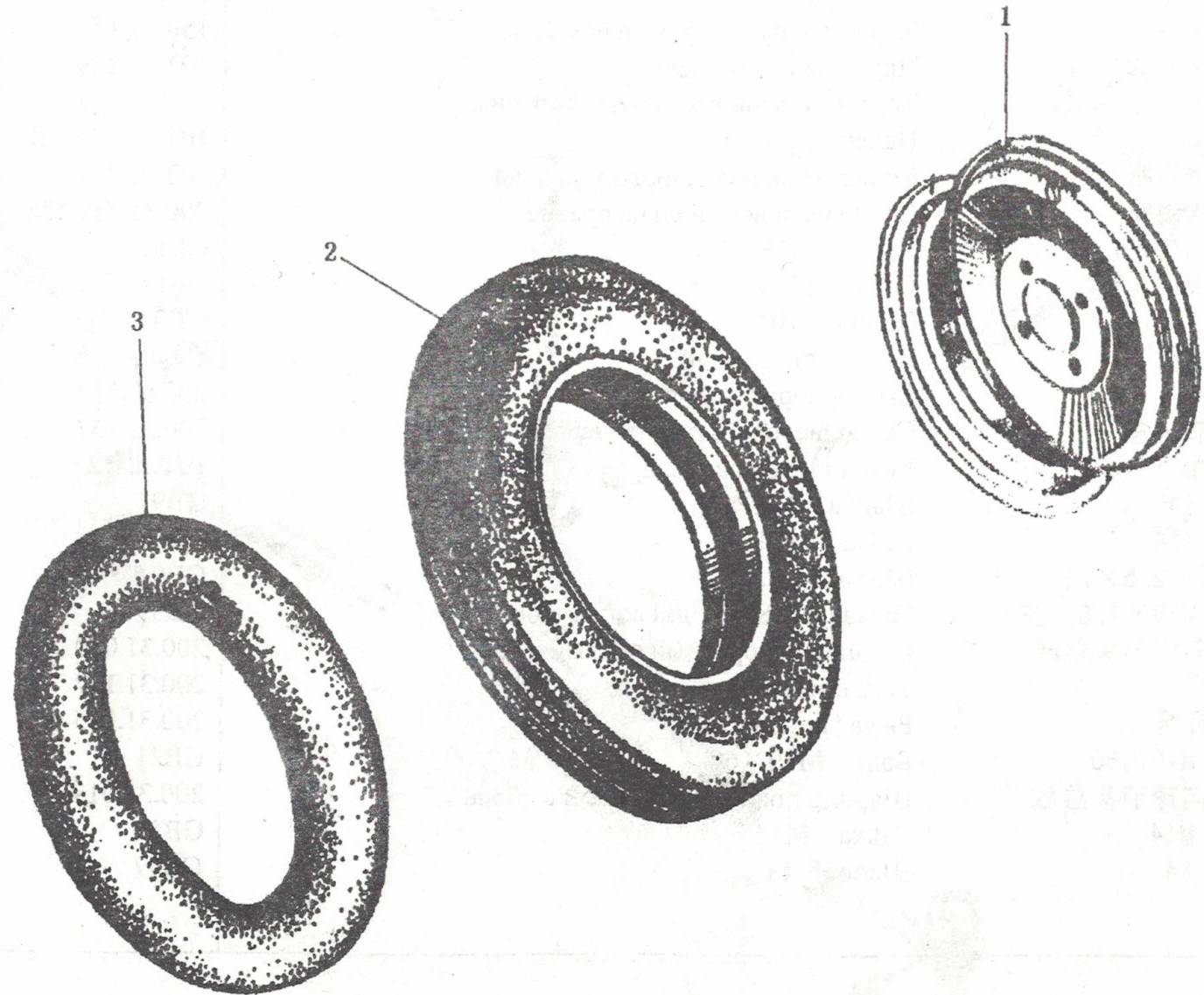
ПРОДОЛЬНАЯ И ПОПЕРЕЧНАЯ ТЯГИ



6 纵横拉杆

ПРОДОЛЬНАЯ И ПОПЕРЕЧНАЯ ТЯГИ

序号 Порядочный номер	名称 Наименование	代号 Обозначение	数量 Количество
1	油杯 M10×1	Маслёнка M10×1	4
2	密封螺盖	Запегатанные покрытие резьбовое	4
3	压簧	Пружина нажимная	4
4	球节销压盖	Тарелка шарового пальца нажимная	4
5	球节销	Палец шаровой	4
6	球节销芯座	Кольцо опорное шарового пальца	4
7	右球节销座	Седло шарового пальца правое	2
8	螺母 M18×1.5	Гайка M18×1.5	2
9	螺母 M10	Гайка M10	4
10	垫圈 10	Шайба 10	4
11	转向摇臂	Рычаг поворотный	1
12	横拉杆	Тяга полоротный	1
13	左球节销座	Седло шаролого пальца левое	2
14	防尘圈	Чехол пылезащитный	4
15	垫圈 14	Шайба 14	4
16	螺母 M14	Гайка M14	4
17	开口销 2.5×25	Шплите 2.5×25	4
18	螺母 M18×1.5 (左)	Гайка M18×1.5(левой резьбой)	2
19	右转向球节头总成	Шарнир поворотный правый в сборе	1
20	纵拉杆	Тяга продольная	1
21	转向杠杆	Рычаг поворотный	1
22	螺栓 M10×60	Болт M10×60	2
23	左转向球节头总成	Шарнир поворотный левый в сборе	1
24	螺母 M14	Гайка M14	1
25	垫圈 14	Шайба 14	1



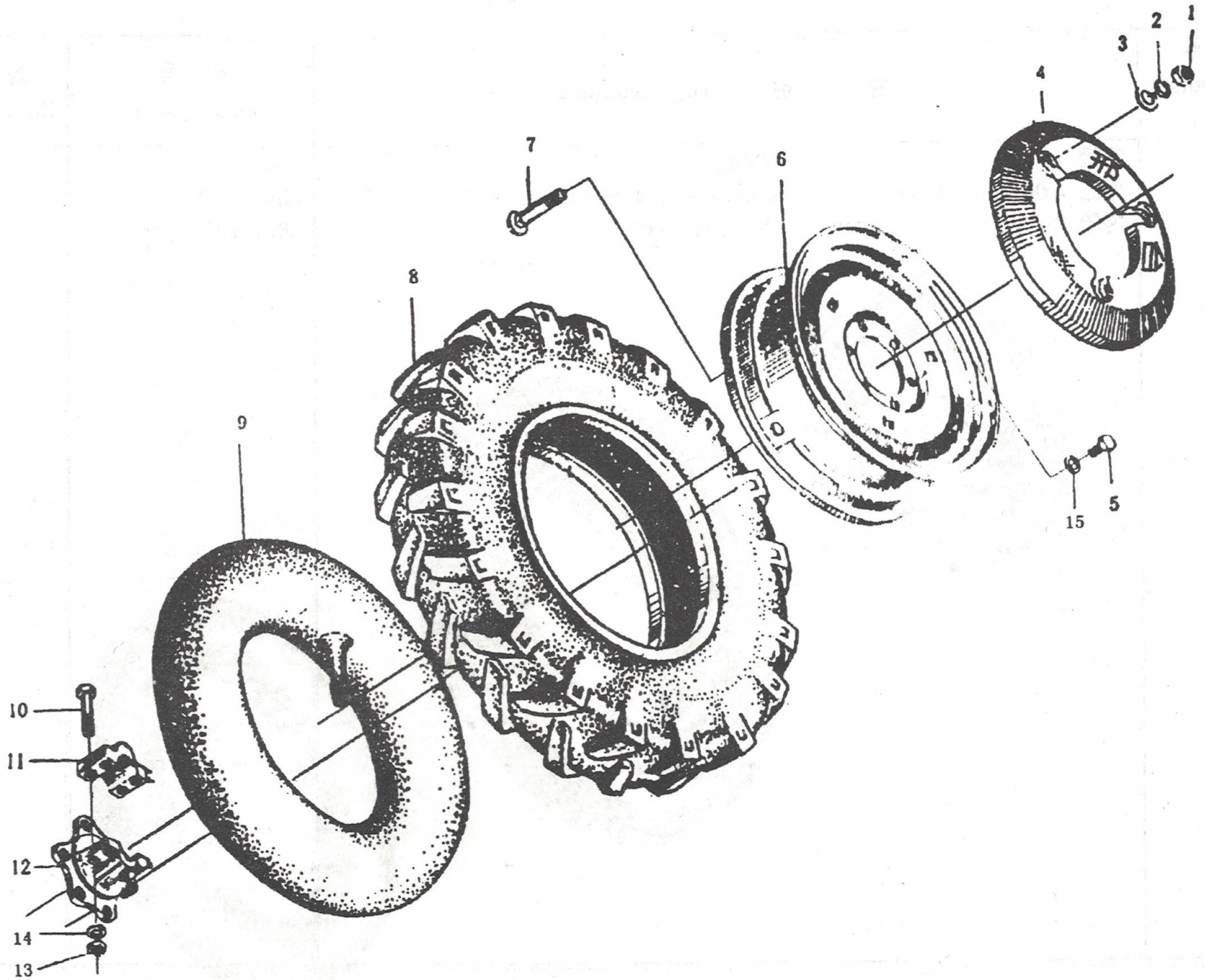
7 导向轮

НАПРАВЛЯЮЩЕЕ КОЛЕСО

序号 Порядочный номер	名称 Наименование	代号 Обозначение	数量 Количество
1	轮辋 Обод	3.00D	2
2	外胎 4.00-14 (4.50-14) покрышка 4.00-14 (4.50-14)	GB/T1192-1999	2
3	内胎 4.00-14 Камера 4.00-14	GB/T1192-1999	2

8 驱动轮

ВЕДУЩЕЕ КОЛЕСО



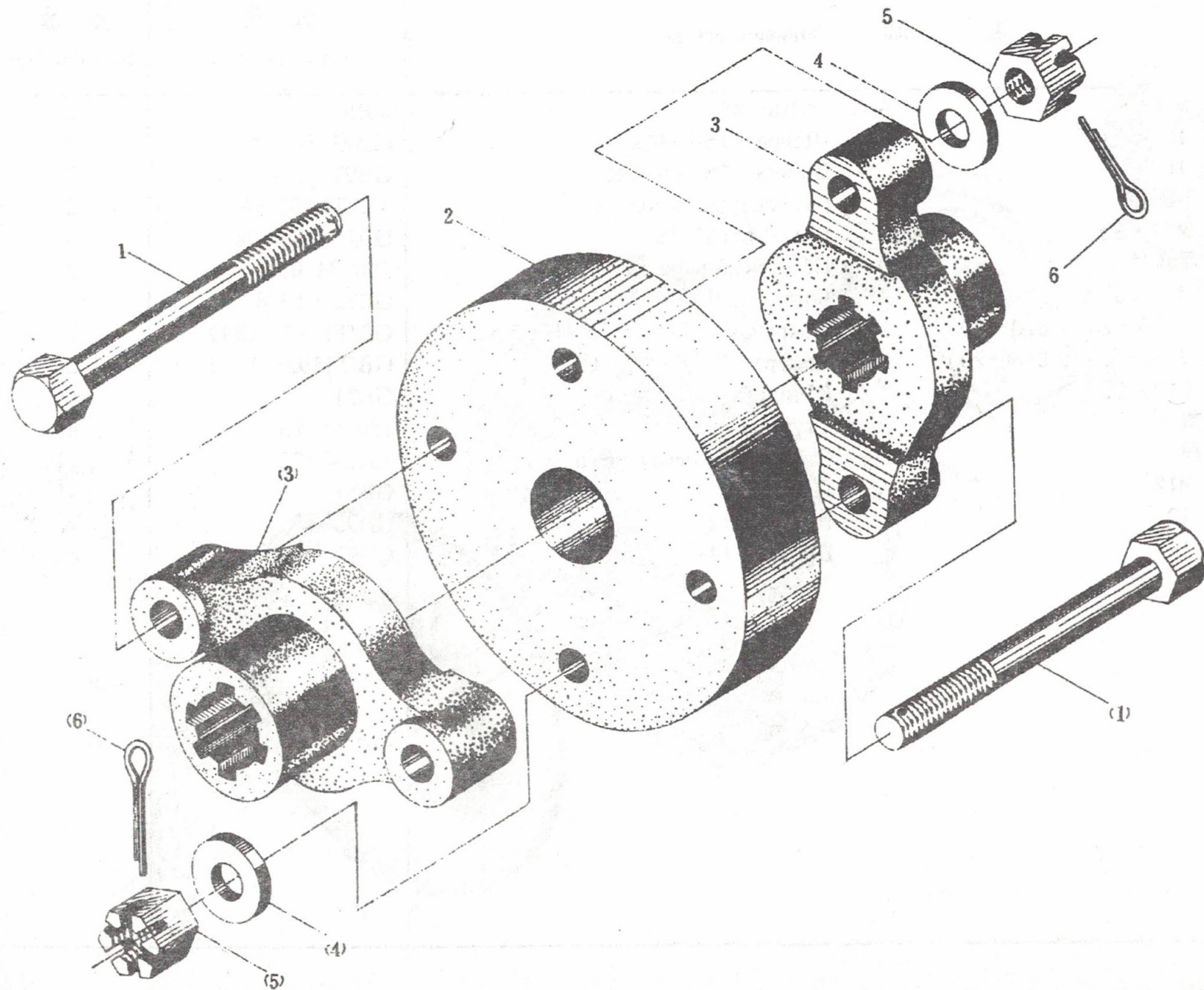
8 驱动轮

ВЕДУЩЕЕ КОЛЕСО

序号 Порядочный номер	名称 Наименование	代号 Обозначение	数量 Количество
1	螺母 M16	Гайка M16	3
2	垫圈 16	Шайба 16	3
3	垫圈 16	Шайба 16	3
4	驱动轮配重	Груз ведущесо колеса	2
5	螺栓 M14×35	Болт M14×35	6
6	轮辋焊合件	Обод сварный в сборе	2
7	螺栓 M16×80	Болт M16×80	3
8	外胎 7.50-20 (8.3-20)	Покрышка 7.50-20 (8.3-20)	2
9	内胎 7.50-20 (8.3-20)	Камера 7.50-20 (8.3-20)	2
10	螺栓 M12×65	Шпилька M12×65	4
11	轮毂盖	Ступица заднего	2
12	后轮毂	Ступица заднего колеса	2
13	螺母 M12	Гайка 12	4
14	垫圈 12	Шайба 12	4
15	垫圈 14	Шайба 14	6

9 联轴节

СОЕДИНИТЕЛЬНАЯ МУФТА

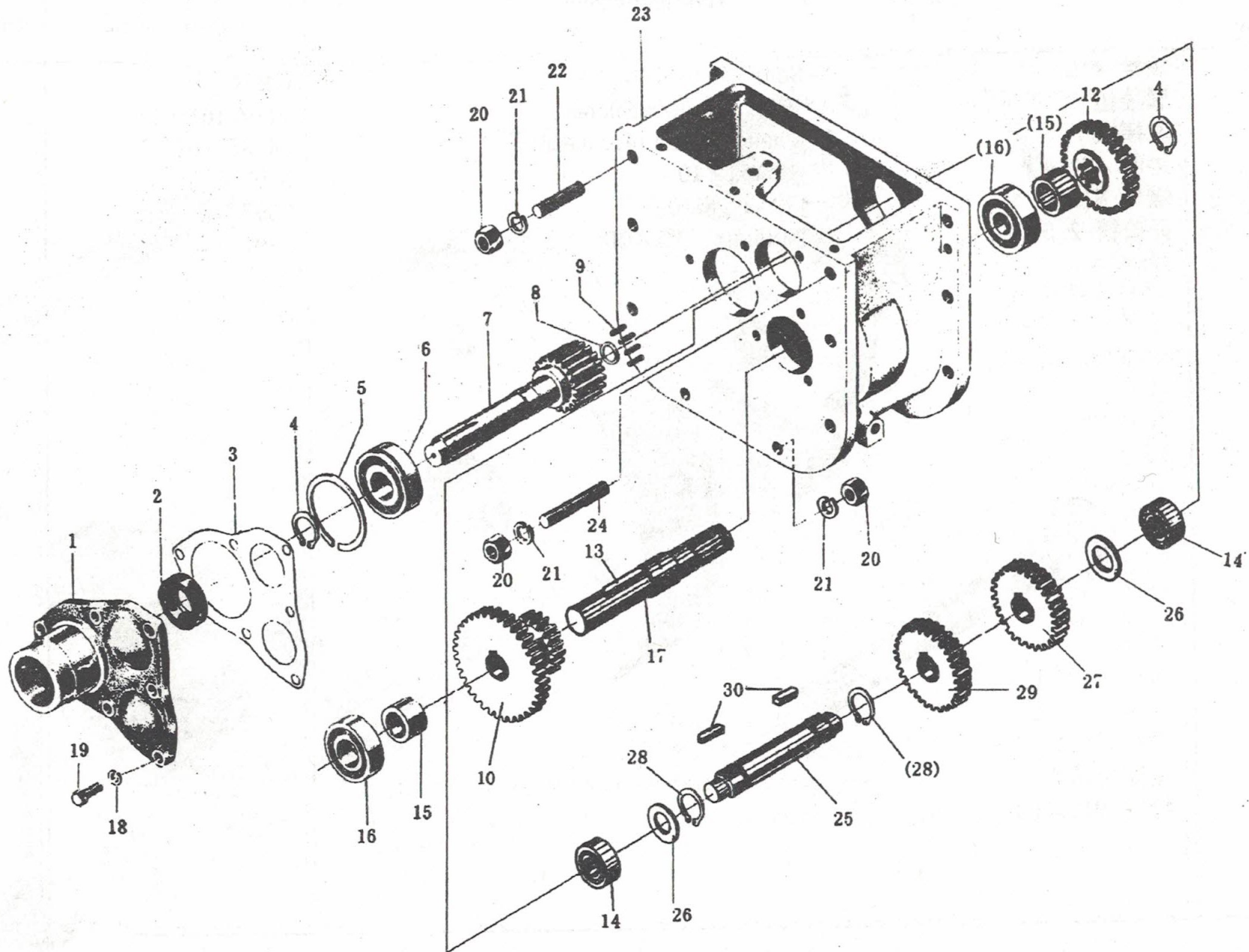


9 联轴节

СОЕДИНИТЕЛЬНАЯ МУФТА

序号 Порядочный номер	名称 Наименование	代号 Обозначение	数量 Количество
1	螺栓 M10×45	Болт M10×45	4
2	联接垫	Диск соединительный	1
3	联接板	Фланец соединительный	2
4	垫圈 10	Шайба 10	4
5	螺母 M10	Гайка M10	4
6	开口销 2.5×20	Щплинт 2.5×20	4

10 副变速箱 ДОПОЛНИТЕЛЬНАЯ КОРОБКА ПЕРЕДАЧ



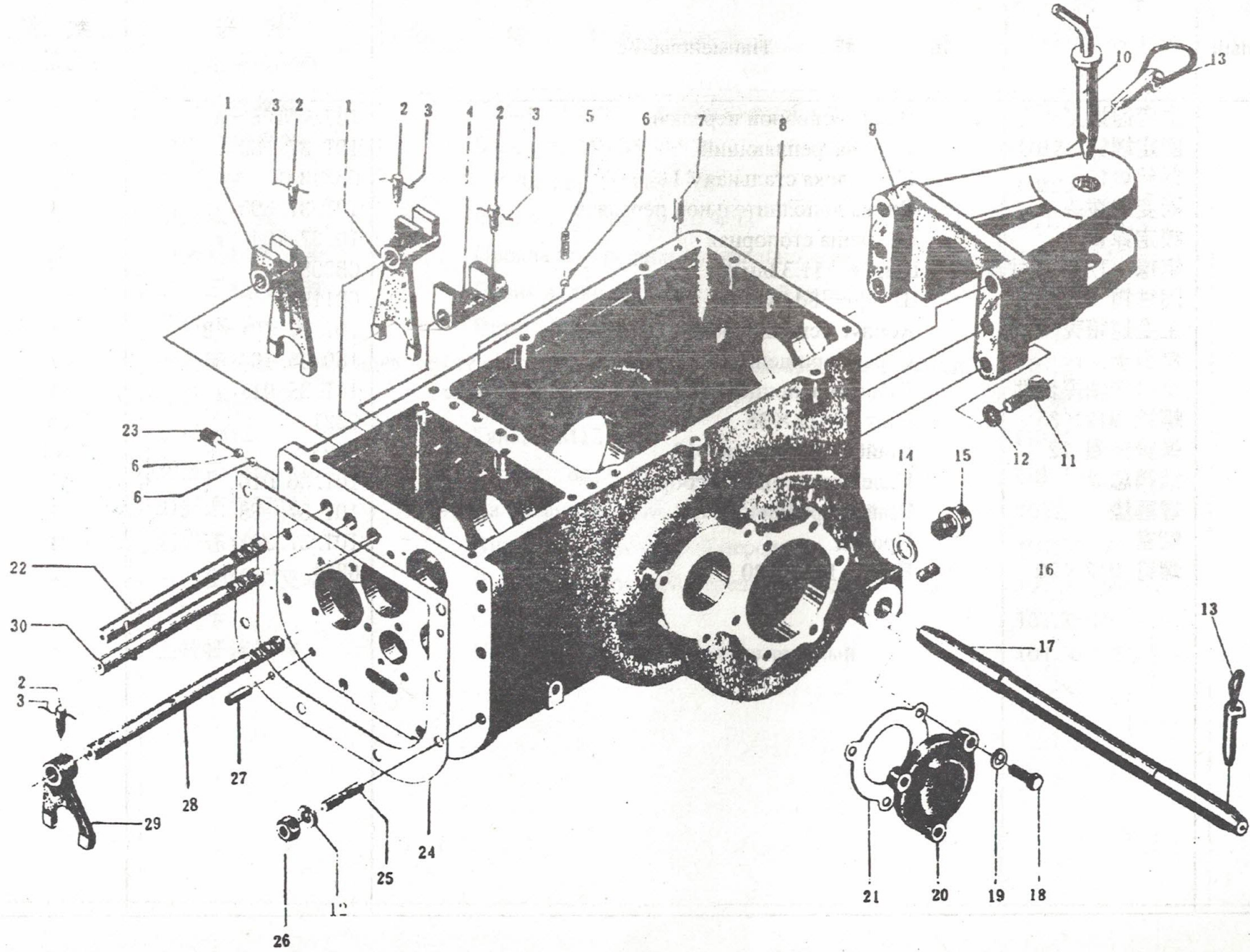
10 副变速箱 ДОПОЛНИТЕЛЬНАЯ КОРОБКА ПЕРЕДАЧ

序号 Порядочный номер	名称 Наименование	代号 Обозначение	数量 Количество
1	前端盖 крышка передняя торцевая	10T.37.108	1
2	油封 SG25×45×10 Сальник SG25×45×10	HG4-692-67	1
3	前端盖衬垫 Прокладка передней торцевой крышка	10T.37.109-A	1
4	轴用挡圈 25 Кольцо упорное 25	GB894	1
5	止动环 62 Кольцо стопорное	10T.37.197	1
6	滚动轴承 50305 Подшипник качения 50305	GB227	1
7	输入轴 Вал входной	10T.37.110-2	1
8	滚针止推片 Пластика упорная иголки	10. 37. 115	1
9	滚针 2×12 Иголка 2×12	GB309	28
10	副变速固定齿轮 Шестерня дополнительной передачи неподвижная	16. 37. 209	1
11			
12	传动齿轮 I Трансмиссионная шестерня I	16. 37. 305	1
13	键 8×45 Шпонка на лыске 8×45	GB1096	1
14	滚动轴承 304 Подшипник качения 304	GB276	2
15	隔套 Втулка распорная передняя	16. 37. 212	2
16	滚动轴承 205 Подшипник качения 205	GB276	2
17	副变速固定齿轮轴 Вал неподвижной шестерни дополнительной передачи	16. 37. 208	1
18	弹簧垫圈 8 Шайба пружинная 8	GB93	6
19	螺栓 M8×22 Болт M8×22	GB21	6
20	螺母 M12 Гайка M12	GB51	8
21	弹簧垫圈 12 Шайба пружинная 12	GB93	8
22	螺柱 M12×45 Шпилька M12×45	GB901	4
23	副变速箱壳 Корпус дополнительной коробки передачи	10T. 37. 102-A	1
24	螺柱 M12×60 Шпилька M12×60	GB901	2

序号 Порядочный номер	名称 Наименование	代号 Обозначение	数量 Количество	
25	提升器轴	Вал подъёмника	14D.37.128-3	1
26	外挡圈	Нарумное стопорное кольцо	10T.37.129	2
27	传动齿轮	Трансмиссионная шестерня	14.54.306	1
28	轴用挡圈	Стопорное кольцо Вала	GB894	2
29	升降齿轮	Шестерня подъёмника	14. 54. 308	1
30	平键 8X20	Шпонка на лыске 8X20	GB1096-79	2

11 主变速箱

ОСНОВНАЯ КОРОБКА ПЕРЕДАЧ



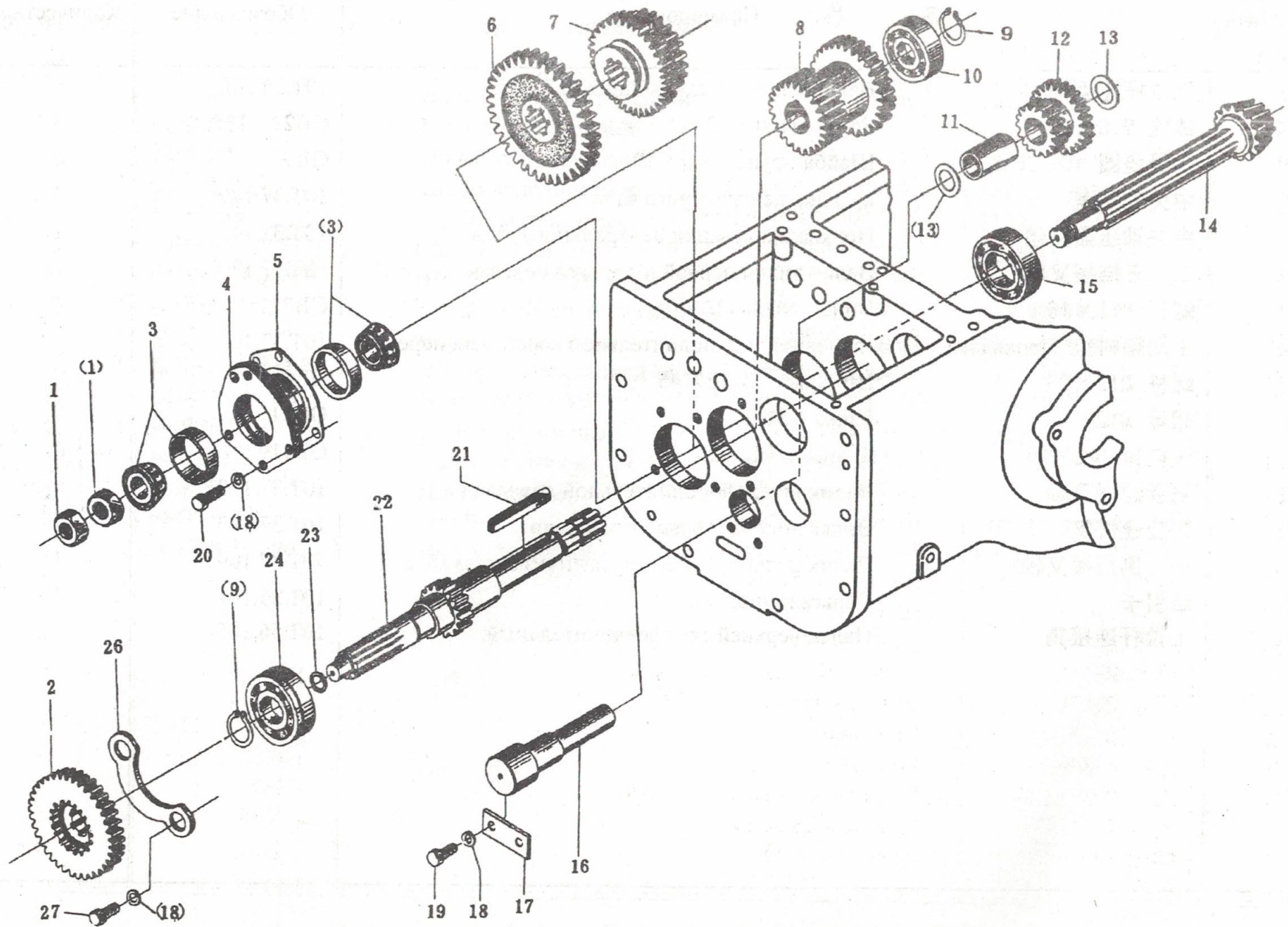
11 主变速箱

ОСНОВНАЯ КОРОБКА ПЕРЕДАЧ

序号 Порядочный номер	名称 Наименование	代号 Обозначение	数量 Количество
1	主变速拨叉 Вилка основной передачи	10T.37.168-A	2
2	固定螺钉 Винт закрепляющий	10T. 37. 189	4
3	钢丝 $\varnothing 1$ Проволока стальная $\varnothing 1$	GB343	
4	副变速拨头 Вилка дополнительной передачи	10T. 37. 305	1
5	锁定弹簧 Пружина стопорная	10. 37. 104	3
6	钢球 11/32 英寸IV Шарик 11.32дмIV	GB308	5
7	圆柱销 $8d_4 \times 20$ Штифт $8d_4 \times 20$	GB119	2
8	主变速箱壳 Корпус основной коробки передач	10T. 37. 101-B	1
9	牵引卡 Серьга прицепная	180. 35. 104	1
10	牵引卡轴焊合件 Шкворень прицепной серьги сварная в сборе	10T. 35 011	1
11	螺栓 $M12 \times 35$ Болт $M12 \times 35$	GB21	6
12	弹簧垫圈 12 Шайба пружинная 12	GB93	14
13	锁销总成 Палец стопорный в сборе	10T. 56. 016	1
14	螺塞垫 Шайба пробки	10T. 37. 185	1
15	螺塞 Пробка	10T. 37. 201	1
16	螺钉 $M12 \times 20$ Винт $M12 \times 20$	GB71	2

序号 Порядочный номер	名称 Наименование	代号 Обозначение	数量 Количество	
17	下拉杆连接轴	Валик соединительный нижней тяги	10Т.56.106	1
18	螺栓 M10×25	Болт M10×25	GB21	6
19	弹簧垫圈 10	Шайба пружинная 10	GB93	6
20	中央轴压盖	крышка центрального вала	10Т.37.149	2
21	中央轴压盖衬垫	Прокладка крышки центрального вала	10Т.37.147	2
22	二、三档拨叉轴	Валик вилки первой и третьей передач	10Т.37.170	1
23	螺钉 M12×16	Винт M12×16	GB73	1
24	主副箱衬垫	Прокладка между основной и дополнительной коробками передач	10Т.37.103	1
25	螺柱 M12×25	Шпилька M12×45	GB901	8
26	螺母 M12	Гайка M12	GB51	8
27	圆柱销 8d ₄ ×25	Штифт 8d ₄ ×25	GB119	2
28	副变速拨叉轴	Валик вилки дополнительной передачи	10Т.37.172	1
29	副变速拨叉	Вилка дополнительной передачи	10Т.37.173	1
30	一、倒档拨叉轴	Валик вилки первой передачи и заднего хода	10Т.37.169	1
31	牵引卡	Серьга прицепная	10Т.35.101	1
32	上拉杆连接销	Палец верхней тяги соединительный	10Т.56.105	1

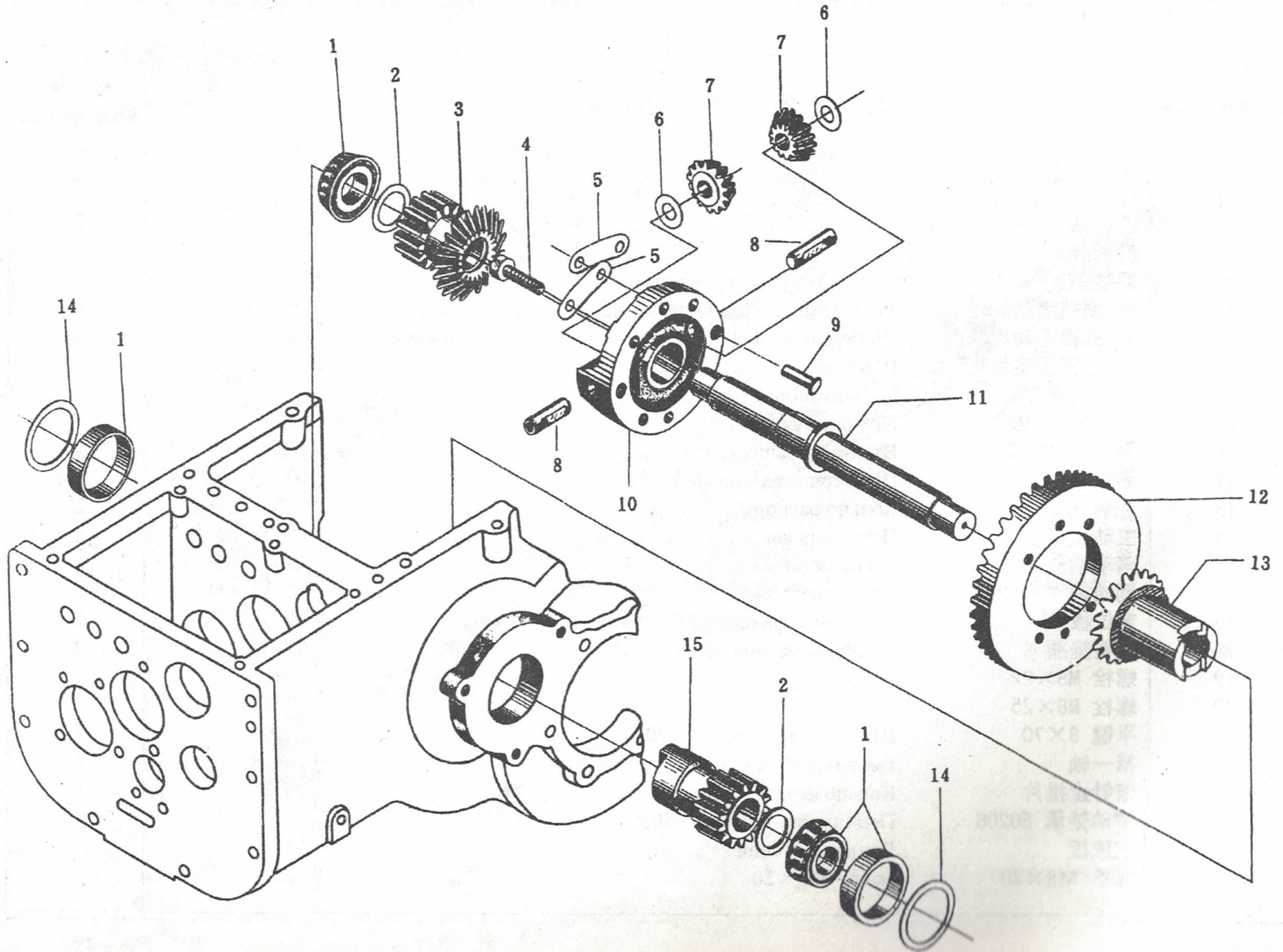
12 第一轴、主动伞齿轮、倒档轴 ПЕРВИЧНЫЙ ВАЛ, ВЕДУЩАЯ КОНИЧЕСКАЯ ШЕСТЕРНЯ, ВАЛ ЗАДНЕЙ ПЕРЕДАЧИ



1 2 第一轴、主动伞齿轮、倒档轴

ПЕРВИЧНЫЙ ВАЛ, ВЕДУЩАЯ КОНИЧЕСКАЯ ШЕСТЕРНЯ, ВАЛ ЗАДНЕЙ ПЕРЕДАЧИ

序号 Порядочный номер	名称 Наименование	代号 Обозначение	数量 Количество
1	螺母 M18×1.5	Гайка M18×1.5	2
2	副变速滑动齿轮	Шестерня дополнительной передачи подвижная	1
3	滚动轴承 7205	Подшипник качения 7205	2
4	轴承座	Стакан подшипника	1
5	调整垫片	Прокладка регулировочная	
6	一. 倒档滑动齿轮	ачи и заднего хода подвижные	1
7	二. 三档滑动齿轮	Шестерни второй и третьей передач подвижные	1
8	二. 三档固定齿轮	Шестерни второй и третьей передач неподвижные	1
9	轴用挡圈 25	Кольцо упорное 25	2
10	滚动轴承 305	Подшипник качения 305	1
11	倒档齿轮轴套	Втулка вала шестерни заднего хода	1
12	倒档齿轮	Шустерня заднего хода	1
13	垫圈	Кольцо распорное	2
14	主动伞齿轮	Шестерня коническая ведущая	1
15	滚动轴承 62/32.5	Подшипник качения 62/32.5	1
16	倒档轴	Вал заднего хода	1
17	定位板	Пластика фиксации	1
18	弹簧垫圈 8	Шайба пружинная 8	7
19	螺栓 M8×22	Болт M8×22	2
20	螺栓 M8×25	Болт M8×25	3
21	平键 8×70	Шпонка на лыске 8×70	1
22	第一轴	Первичный вал	1
23	滚针止推片	Кольцо иголки упорное	1
24	滚动轴承 50206	Подшипник качения 50206	1
26	定位板	Планка фиксации	1
27	螺栓 M8×20	Болт M8×20	2

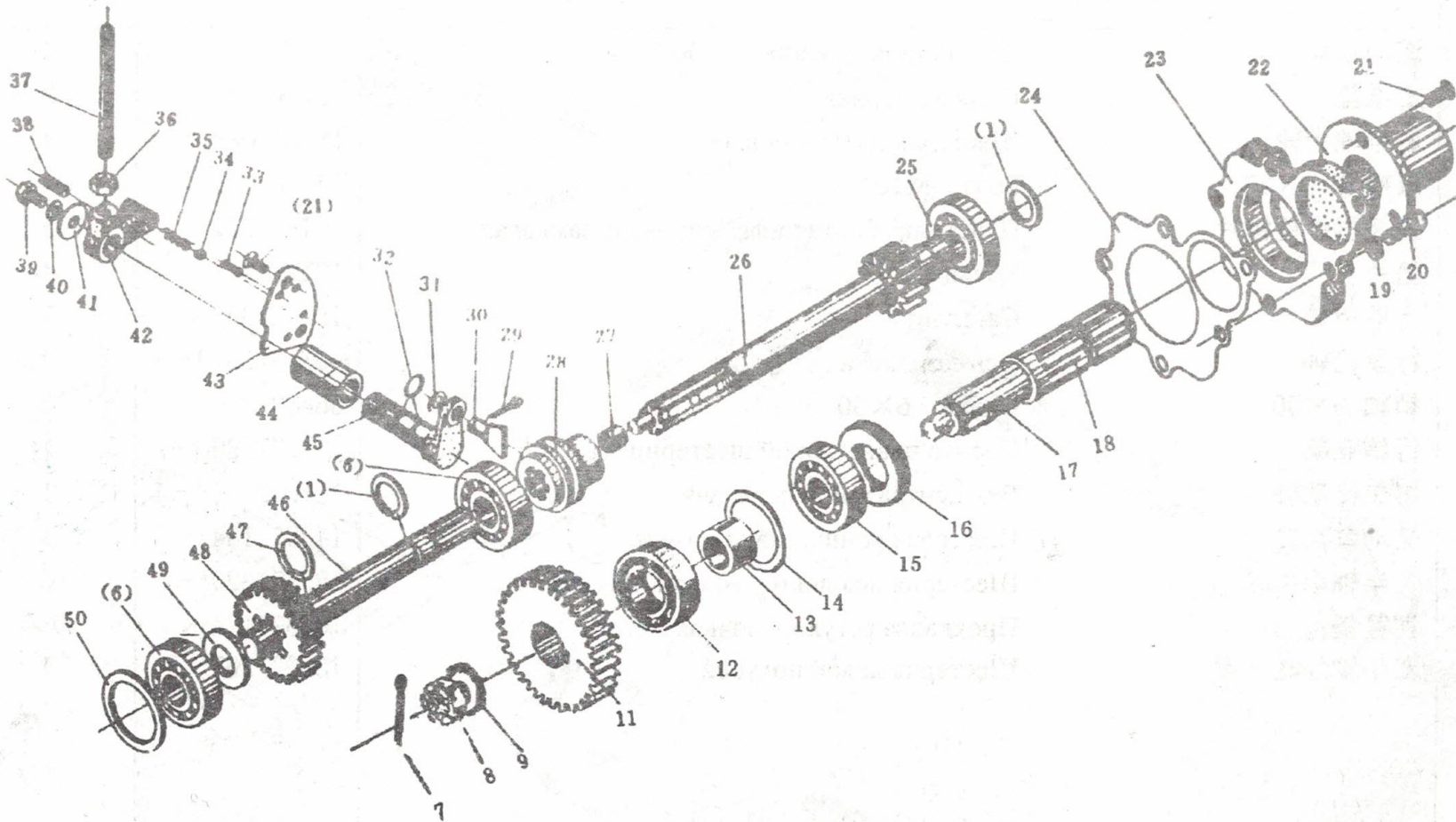


13 差速器 ДИФФЕРЕНЦИАЛ

序号 Порядочный номер	名称 Наименование	代号 Обозначение	数量 Количество
1	滚动轴承 7306 Подшипник качения 7306	GB297	2
2	止推垫 Шайба упорная	10T.37.312	2
3	右半轴齿轮 Шестерня правой полуоси	18.37.308-3	1
4	螺栓 M10×32 Болт M10×32	GB21	1
5	差速器螺栓锁片 Пластика болта дифференциала замковая	10T.37.322	6
6	垫片 Кольцо	10T.37.311	4
7	行星齿轮 Сателлит	18.37.309-3	2
8	行星轮轴 Ось сателлита	10T.37.310-A	2
9	销轴 6×30 Палец 6×30	GB882	2
10	行星支架 Корпус планетарной шестерни	10T.37.306-2	1
11	中央传动轴 Вал центральной передачи	10T.37.148-1	1
12	被动伞齿轮 Шестерня коническая ведомая	14.37.134	1
13	左半轴伞齿轮 Шестерня левой полуоси коническая	18.37.320-3	1
14	调整垫片 Прокладка регулировочная	10.37.174	按需
15	左半轴齿轮 Шестерня левой полуоси	18.37.307-3	1

14 标准动力输出轴

СТАНДАРТНЫЙ ВАЛ ОТБОРА МОЩНОСТИ



14 标准动力输出轴

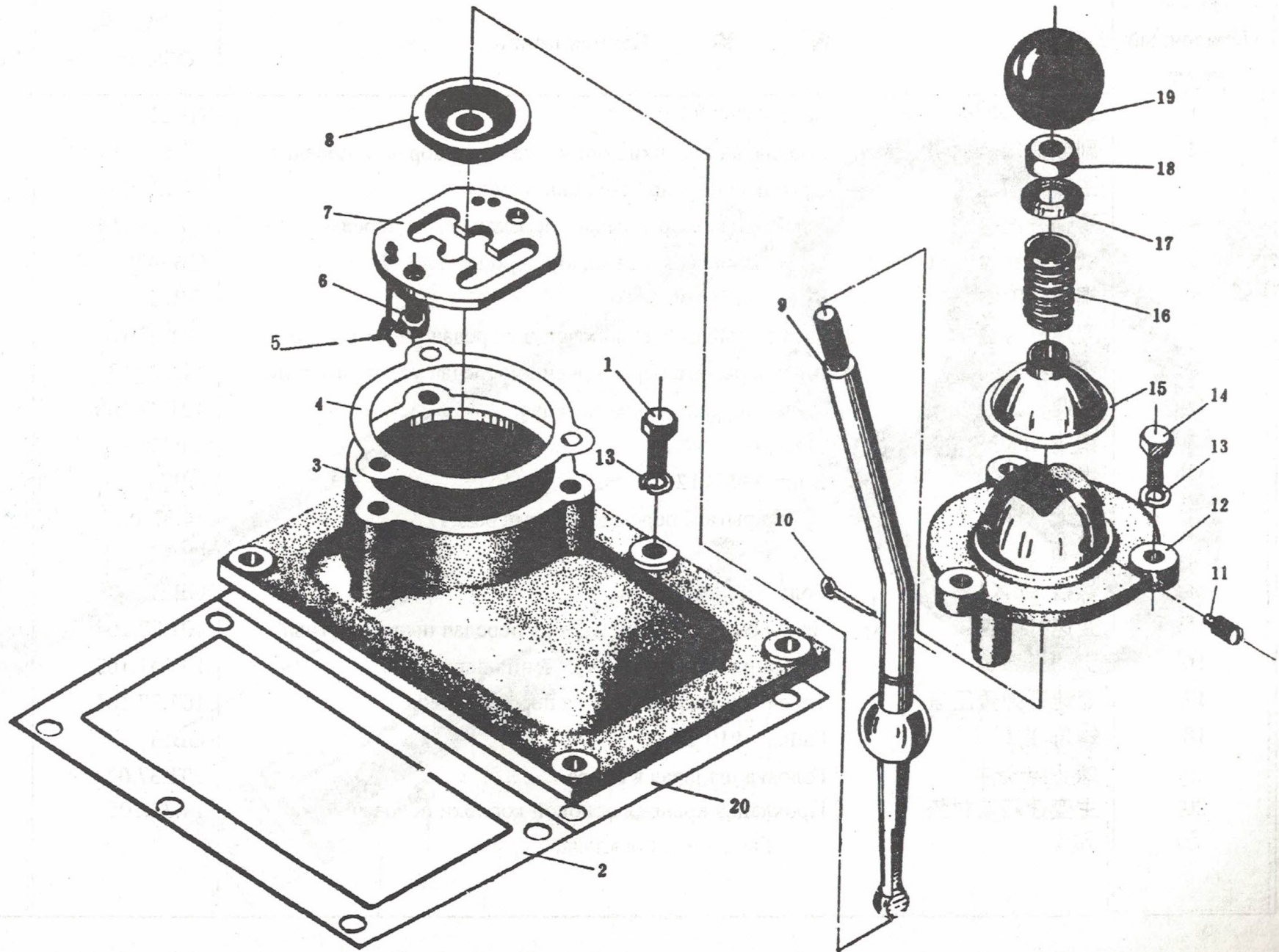
СТАНДАРТНЫЙ ВАЛ ОТБОРА МОЩНОСТИ

序号 Порядочный номер	名称 Наименование	代号 Обозначение	数量 Количество	
1				
2				
3				
4				
5				
6				
7	开口销 4×36	Шплинт 4×36	GB91-86	1
8	螺母 M20	Гайка M20	GB6181-86	1
9	垫圈 20	Шайба 20	GB97.1-85	1
10	传动齿轮 I	Трансмиссионная шестерня I	16.37.305	1
11	输出轴齿轮	Шестерня выходного вала	16.37.304	1
12	滚动轴承 42506	Подшипник качения 42506	GB283-87	1
13	隔套	Кольцо иголки упорное	16.37.313	1
14	挡圈 55	Кольцо упорное 55	GB893.1-86	1
15	滚动轴承 106	Подшипник качения 106	GB276-89	1
16	油封 SG35×50×10	Сальник SG35×50×10	GB2600-80	1
17	键 8×25	Шпонка 8×25	GB1096-79	1
18	动力输出轴	Вал отбора мощности	16.37.310	1
19	垫圈 12	Шайба 12	GB93-87	5
20	螺栓 M12×30	Болт M12×30	GB5783-86	5
21	螺钉 M6×14	Винт M6×14	GB68-85	5
22	输出轴罩	Колпак вала отбора мощности вом	16.37.118	1
23	后端盖	Крышка задняя торцевая	16.37.316	1
24	后端盖衬垫	Прокладка задней торцевой крышки	107.37.117	1
25	滚动轴承 92205	Подшипник качения 92205	GB283-87	1

序号 Порядочный номер	名称 Наименование	代号 Обозначение	数量 Количество	
26	动力输出传动 II 轴	Второй вал вом	16.37.303-1	1
27	轴套	Втулка цепфы	16. 37. 215	1
28	花键套	Втулка шлицевая	16. 37. 211-1	1
29	开口销 2.5×16	Шплинт 2.5×16	GB91-86	1
30	拨头	Головка подъёмной вилки	16. 37. 218	1
31	垫圈 8	Шайба 8	GB97. 1-85	1
32	O 型密封圈 18×2.4	Кольцо уплотнительное O-образное 18×2.4	GB1235	2
33	圆锥销 A4×20	Палец конический A4×20	GB117-86	2
34	钢球 6DIV	Шарик 6DIV	GB308-84	1
35	升降锁定弹簧	Пружина для подъёма фиксирующая	10T. 37. 182	1
36	螺母 M12	Гайка M12	GB6170-86	1
37	螺柱 M12×150	Болт M12×150	GB902-76	1
38	锥端紧定螺钉 M6×20	Винт укрепления M6×20	GB71-85	1
39	螺栓 M8×18	Болт M8×18	GB5781-86	1
40	垫圈 8	Шайба 8	GB93-87	1
41	升降杆座压垫	Прокладка нажимная	10T. 37. 178	1
42	分离摇臂	Рычаг отжимный	16. 37. 220	1
43	定位板	Кулиса	16. 37. 219	1
44	拨头轴轴套	Втулка вала головки подъёмной вилки	16. 37. 217	1
45	拨头轴	Вал головки подъёмной вилки	16. 37. 216	1
46	动力输出传动 I 轴	Первый вал I (вом)	16. 37. 202-1	1
47	挡圈 32	Кольцо упорное 32	GB894. 1-86	1
48	传动齿轮 II	Трансмиссионная шестерня II	16. 37. 306	1
49	挡圈	Кольцо упорное	16. 37. 214	1
50	隔垫	Распорная прокладка	16. 37. 213	1

15 变速箱盖总成

КРЫШКА КОРОБКИ ПЕРЕДАЧ В СБОРЕ

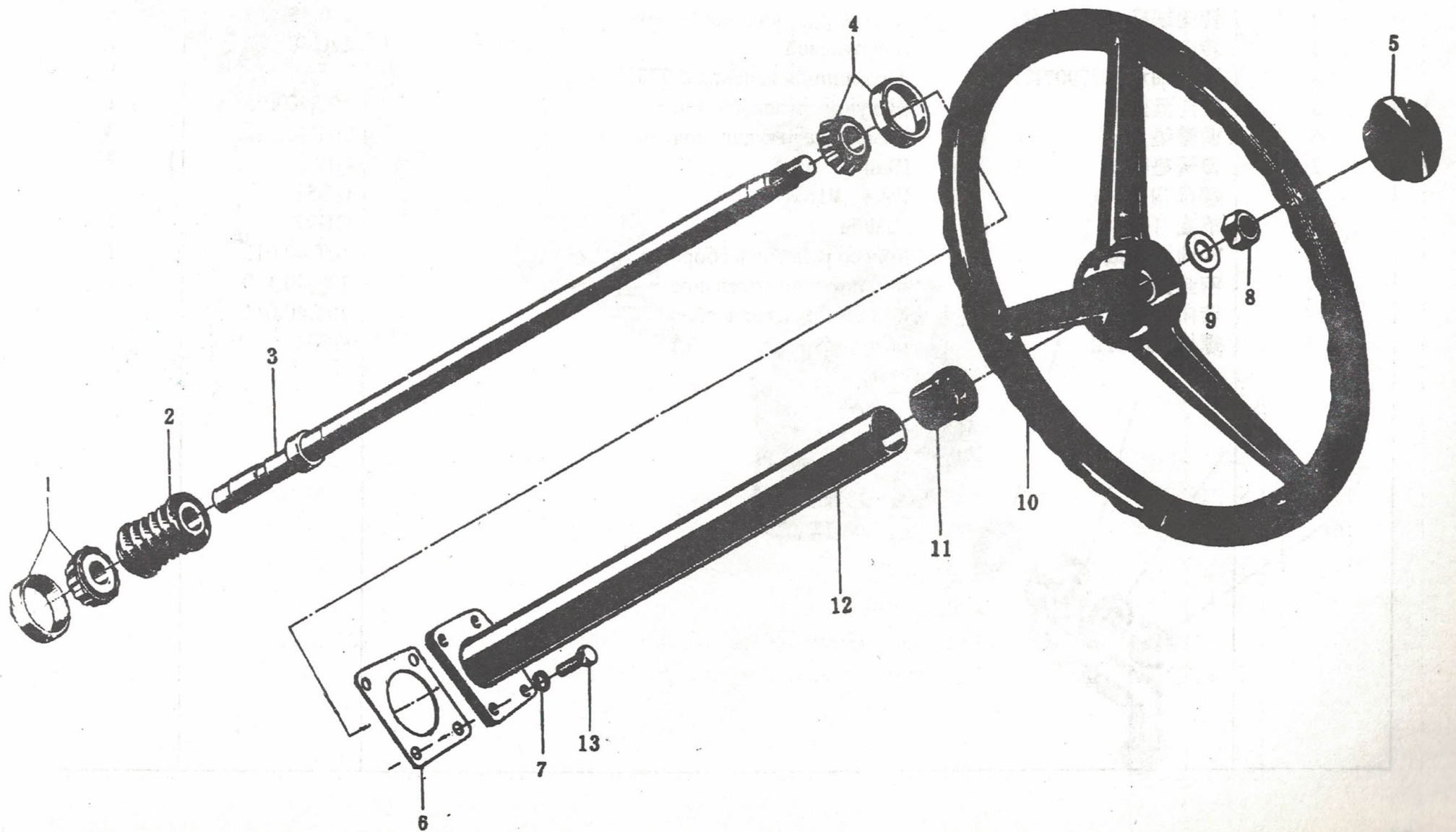


15 变速箱盖总成

КРЫШКА КОРОБКИ ПЕРЕДАЧ В СБОРЕ

序号 Порядочный номер	名称 Наименование	代号 Обозначение	数量 Количество
1	螺栓 M8×25 Болт M8×25	GB21	5
2	副变速箱盖衬垫 прокладка крышки дополнительной коробки передач	14.37.188	1
3	主变速箱盖 Крышка основной коробки передач	14.37.104	1
4	变速杆座衬垫 Прокладка опоры рычага переключения перелач	10T.37.166	1
5	低碳钢丝 I-I-1-T∅1 Проволока стальная малоуглеродистая I-I-1-T∅1	GB343	
6	螺栓 M8×16 Болт M8×16	GB25	2
7	变速杆导板 Кулиса рычага переключения передач уплотнительный	10T.37.167	1
8	变速杆密封罩 Колпачок рычага переключения передач уплотнительный	14.37.163	1
9	变速杆 Рычаг переключения передач	10T.37.160	1
10	销 2.5×20 Штифт 2.5×20	GB91	1
11	螺钉 M8×12 Винт M8×12	GB75	1
12	变速杆座 Опора рычага переключения передач	14.37.165	1
13	垫圈 8 Шайба 8	GB93	8
14	螺栓 M8×18 Болт M8×18	GB21	3
15	变速杆防尘罩 Чехол рычага переключения передач пылезащитный	10T.37.164	1
16	变速杆弹簧 Пружина рычага переключения передач	10T.37.162	1
17	变速杆弹簧压盖 Тарелка пружины рычага переключения	10T.37.161	1
18	螺母 M10 Гайка M10	GB51	1
19	球头组合件 Головка шаровая в сборе	10T.37.023	1
20	主变速箱盖衬垫 Прокладка крышки основной коробки передач	14.37.105	1

16 转向器 (1) РУЛЕВОЙ МЕХАНИЗМ (1)



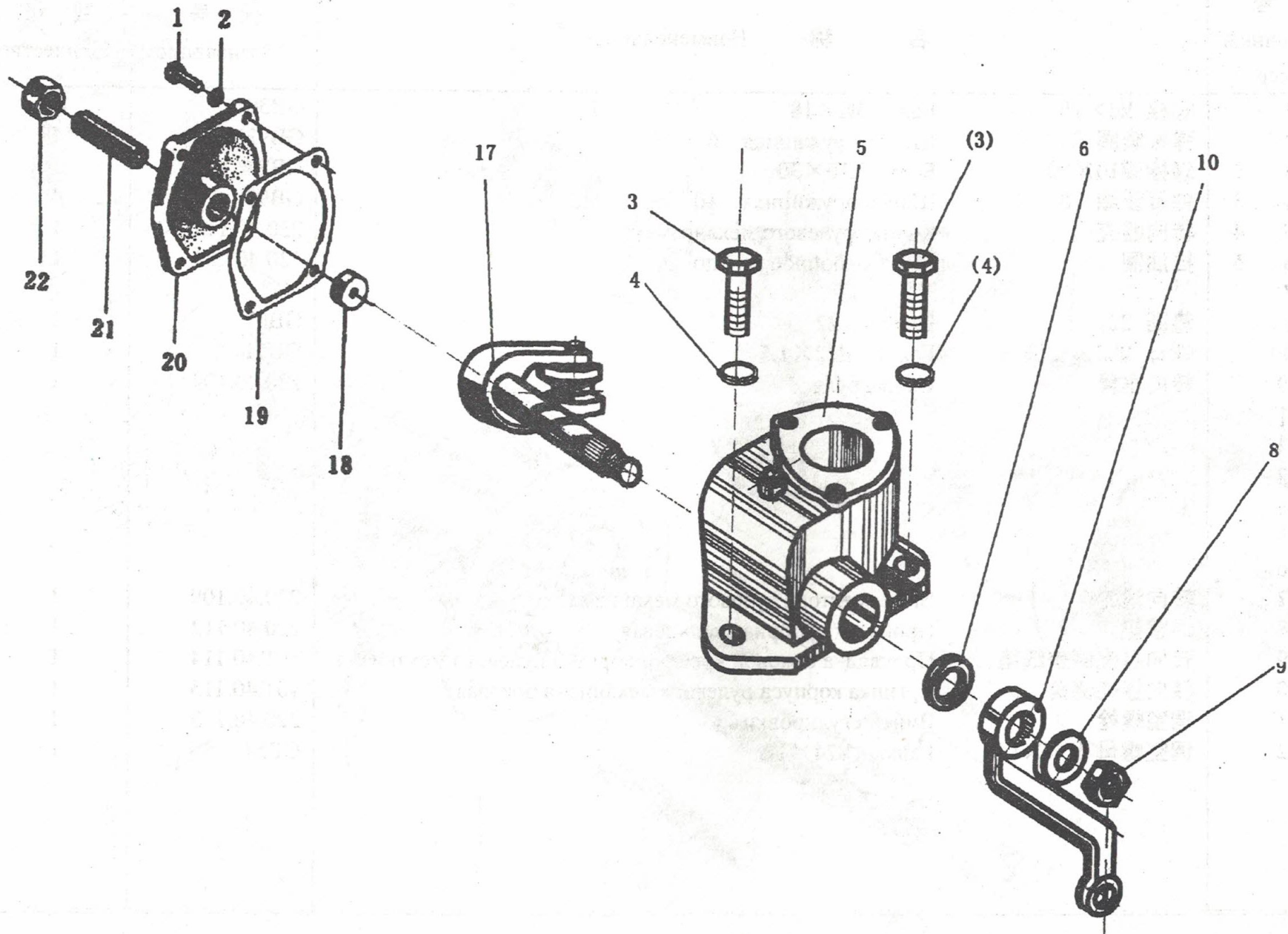
16 转向器

(1) РУЛЕВОЙ МЕХАНИЗМ (1)

序号 Порядочный номер	名称 Наименование	代号 Обозначение	数量 Количество
1	滚动轴承 977907	Подшипник качения 977907	1
2	转向蜗杆	Червяк рулевого механизма	1
3	转向轴	Вал рулевой	1
4	滚动轴承 977907K	Подшипник качения 977907K	1
5	转向盘盖	Заглушка рулевого колеса	1
6	调整垫片	прокладка регулировочная	3
7	弹簧垫圈 8	Шайка 8	3
8	螺母 M16×1.5	Гака M16×1.5	1
9	垫圈 16	Шайба 6	1
10	转向盘总成	Колесо рулевое в сборе	1
11	密封圈	кольцо уплотнительное	1
12	转向管柱总成	Колонка рулевая в сборе	1
13	螺栓 M8×22	Болт M8×22	3

17 转向器 (2)

РУЛЕВОЙ МЕХАНИЗМ (2)



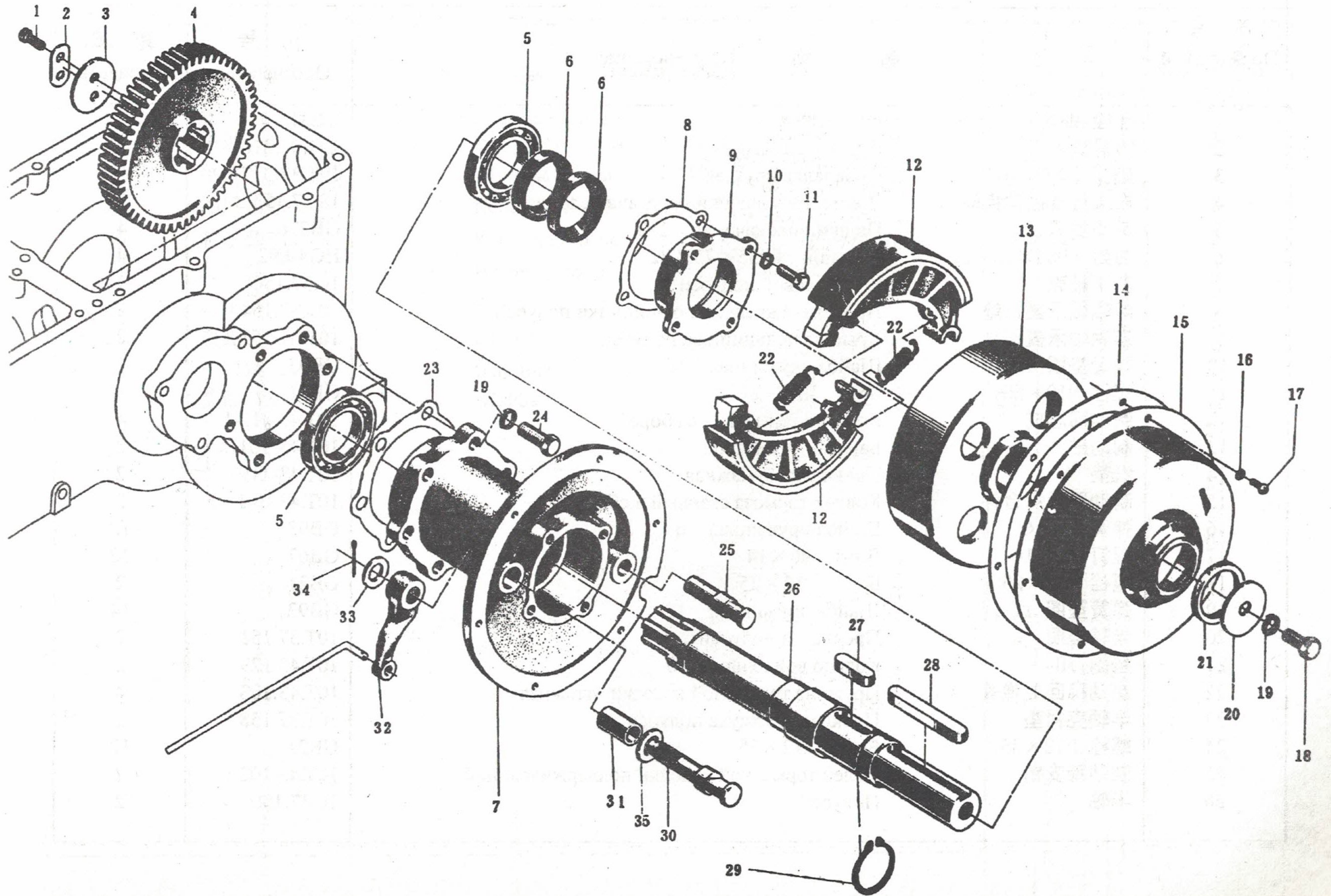
17 转向器 (2)

РУЛЕВОЙ МЕХАНИЗМ (2)

序号 Порядочный номер	名称 Наименование	代号 Обозначение	数量 Количество
1	螺栓 M6×18 Болт M6×18	GB30	4
2	弹簧垫圈 6 Шайба пружинная 6	GB93	4
3	螺栓 M10×30 Болт M10×30	GB21	3
4	弹簧垫圈 10 Шайба пружинная 10	GB93	4
5	转向器壳 Корпус рулевого механизма	220.40.101	1
6	挡油圈 Маслоотбойное кольцо	220.40.201	1
7			
8	垫圈 22 Шайба 22	GB97	1
9	螺母 M22×1.5 Гайка M22×1.5	GB51	1
10	转向垂臂 Сошка руля	220.40.104	1
11			
12			
13			
14			
15			
16			
17	转向滚轮 Валик сектора рулевого механизма	220.40.109	1
18	调整垫 Прокладка упорная кольцевая	220.40.112	1
19	转向器壳侧盖纸垫 Прокладка боковой крышки корпуса рулевого механизма	10T.40.114	1
20	转向器壳侧盖 Крышка корпуса рулевого механизма боковая	10T.40.115	1
21	调整螺栓 Винт Регулировки	220.40.113	1
22	调整螺母 M24×1.5 Гайка M24×1.5	GB51	1

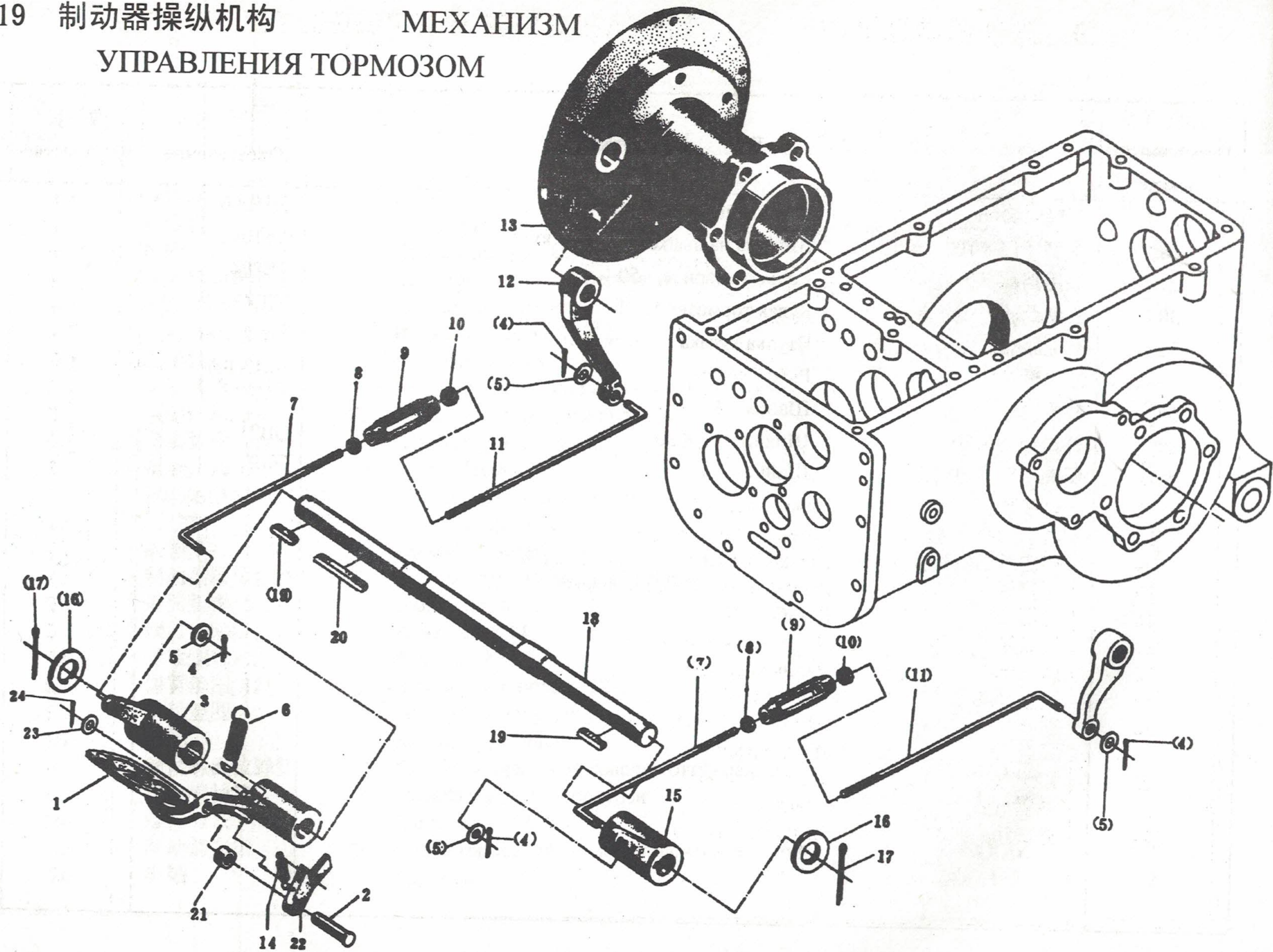
18 制动器

TOPM03



序号 Порядочный номер	名称 Наименование	代号 Обозначение	数量 Количество
1	螺栓 M8×16	Болт M8×16	4
2	锁紧垫片	Пластика замковая	2
3	垫圈	Прокладка круглая	2
4	末端传动被动齿轮	Шестерня конечной передачи ведомая	2
5	滚动轴承 210	Подшипник качения 210	4
6	油封 PD55×75×22	Сальник PD55×75×22	4
7	左半轴壳	Кожух левой полуоси	1
8	半轴轴承盖衬垫	Прокладка крышки подшипники полуоси	2
9	半轴轴承盖	Крышка подшипника полуоси	2
10	弹簧垫圈 10	Шайба пружинная 10	8
11	螺栓 M10×25	Болт M10×25	8
12	制动蹄总成	Колодка тормозная в сборе	4
13	制动鼓	Барабан тормозной	2
14	纸垫	Прокладка бумажная	2
15	制动器罩焊合件	Колпак тормоза сварный в сборе	2
16	弹簧垫圈 6	Шайба пружинная 6	12
17	螺钉 M6×14	Винт M6×14	12
18	螺栓 M12×25	Болт M12×25	2
19	弹簧垫圈 12	Шайба пружинная 12	14
20	半轴垫圈	Прокладка полуоси	2
21	毡圈 50	Кольцо войлочное 50	2
22	制动蹄回位弹簧	Пружина тормозной колодки оттяжная	4
23	半轴壳衬垫	Прокладка кожуха полуоси	2
24	螺栓 M12×35	Болт M12×35	12
25	制动蹄支销	Палец тормозной колодки поддерживающий	2
26	半轴	Полуось	2

序号 Порядочный номер	名称 Наименование	代号 Обозначение	数量 Количество
27	平键 14×50 Шпонка на лыске 14×50	GB1096	2
28	平键 C14×100 Шпонка на лыске C14×100	GB1096	2
29	轴用挡圈 50 Кольцо упорное 50	GB894	2
30	制动凸轮 Кулак тормозной	10T.43.105	2
31	凸轮轴套 Втулка кулака	10T.37.186	2
32	左摇臂 Рычаг левой	16.43.107	1
33	垫圈 16 Шайба 16	GB97	2
34	开口销 3×30 Шплинт 3×30	GB91	2
35	垫圈 18 Шайба 18	GB97	2



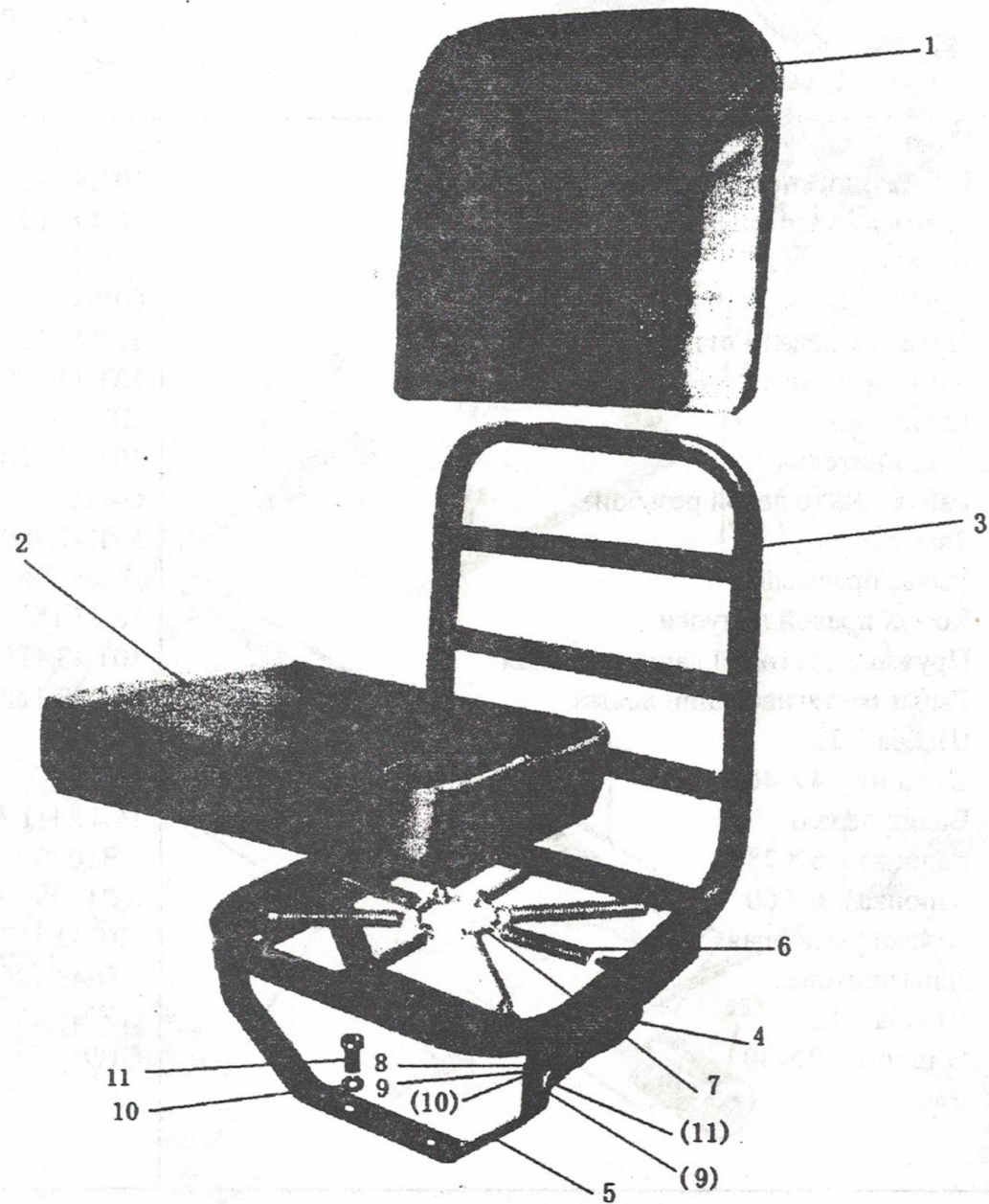
19 制动器操纵机构

МЕХАНИЗМ УПРАВЛЕНИЯ ТОРМОЗОМ

序号 Порядочный номер	名称 Наименование	代号 Обозначение	数量 Количество	
1	制动踏板	Педаля тормоза	14.43.123	1
2	锁定爪回位弹簧销	Палец оттяжной пружинный замковой лапы	10Т.43.124	1
3	右拉臂	Рычаг растягивающий правый	16.43.113	1
4	开口销 3×20	Шплинт 3×2	GB91	4
5	垫圈 8	Шайба 8	GB97	4
6	踏板回位弹簧	Пружина педали оттяжная	10Т.43.114	1
7	制动拉杆	Тяга тормозная	10Т.43.108	2
8	螺母 M8	Гайка M8	GB51	2
9	接头	Соединитель	10Т.43.110	2
10	螺母 M8(左)	Гайка M8 (с левой резьбой)	GB51	2
11	拉杆	Тяга	10Т.43.109	2
12	右摇臂	Рычаг правый	16.43.106	1
13	右半轴壳	Кожух правой полуоси	16.37.157	1
14	锁定爪回位弹簧	Пружина замковой лапы оттяжная	10Т.43.115	1
15	左拉臂	Рычаг растягивающий левый	10Т.43.112	1
16	垫圈 22	Шайба 22	GB97	2
17	开口销 4×40	Шплинт 4×40	GB91	2
18	踏板轴	Валик педали	16.43.111	1
19	键 6×28	Шпонка 6×28	GB1096	2
20	键 6×60	Шпонка 6×60	GB1096	1
21	隔套	Втулка распорная	10Т.43.117	1
22	锁定爪	Лапа замковая	10Т.43.126	1
23	垫圈 12	Шайба 12	GB97	1
24	开口销 3×30	Шплинт 3×30	GB91	1

20 驾驶座

СИДЕНЬЕ



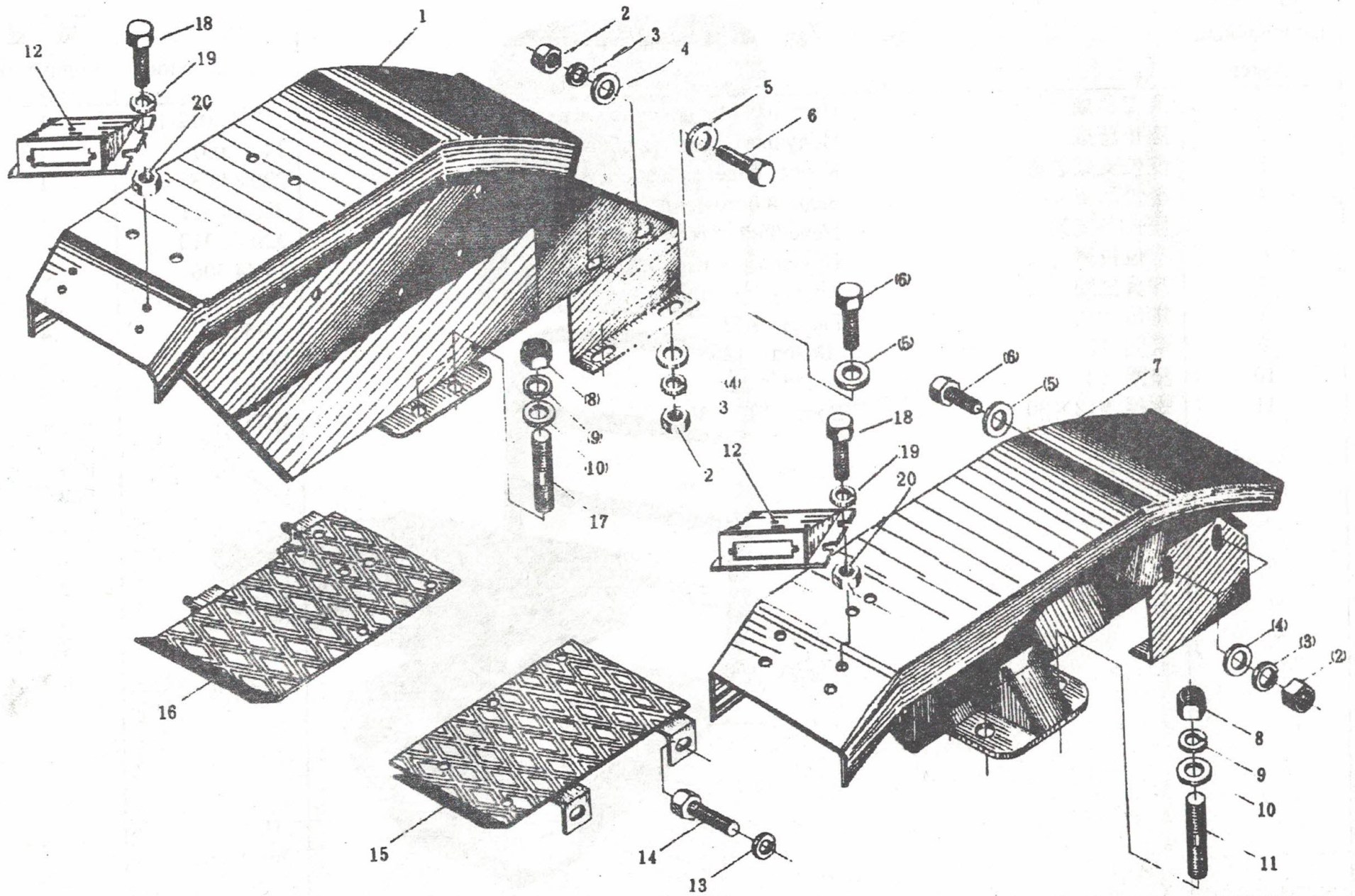
20 驾驶座

СИДЕНЬЕ

序号 Порядочный номер	名称 Наименование	代号 Обозначение	数量 Количество	
1	靠背总成	Подушка спинки сиденья в сборе	10T.44.012-1	1
2	座垫总成	Подушка сиденья в сборе	14.44.031-1	1
3	座位支架总成	Каркас сиденья в сборе	220.44.032	1
4	座位后支架	Задний остов сиденья	220.44.311	1
5	座位前支架	Передний остов сиденья	220.44.310	1
6	座位拉簧	Пружина сиденья растяжная	14.44.306	8
7	弹簧拉圈	Кольцо пружин	14.44.309	1
8	螺母 M12	Гайка M12	GB52	4
9	垫圈 12	Шайба 12	GB97	4
10	垫圈 12	Шайба 12	GB93	4
11	螺栓 M12×30	Болт M12×30	GB21	4

21 护板、地板

КРЫЛО, ПОЛИК

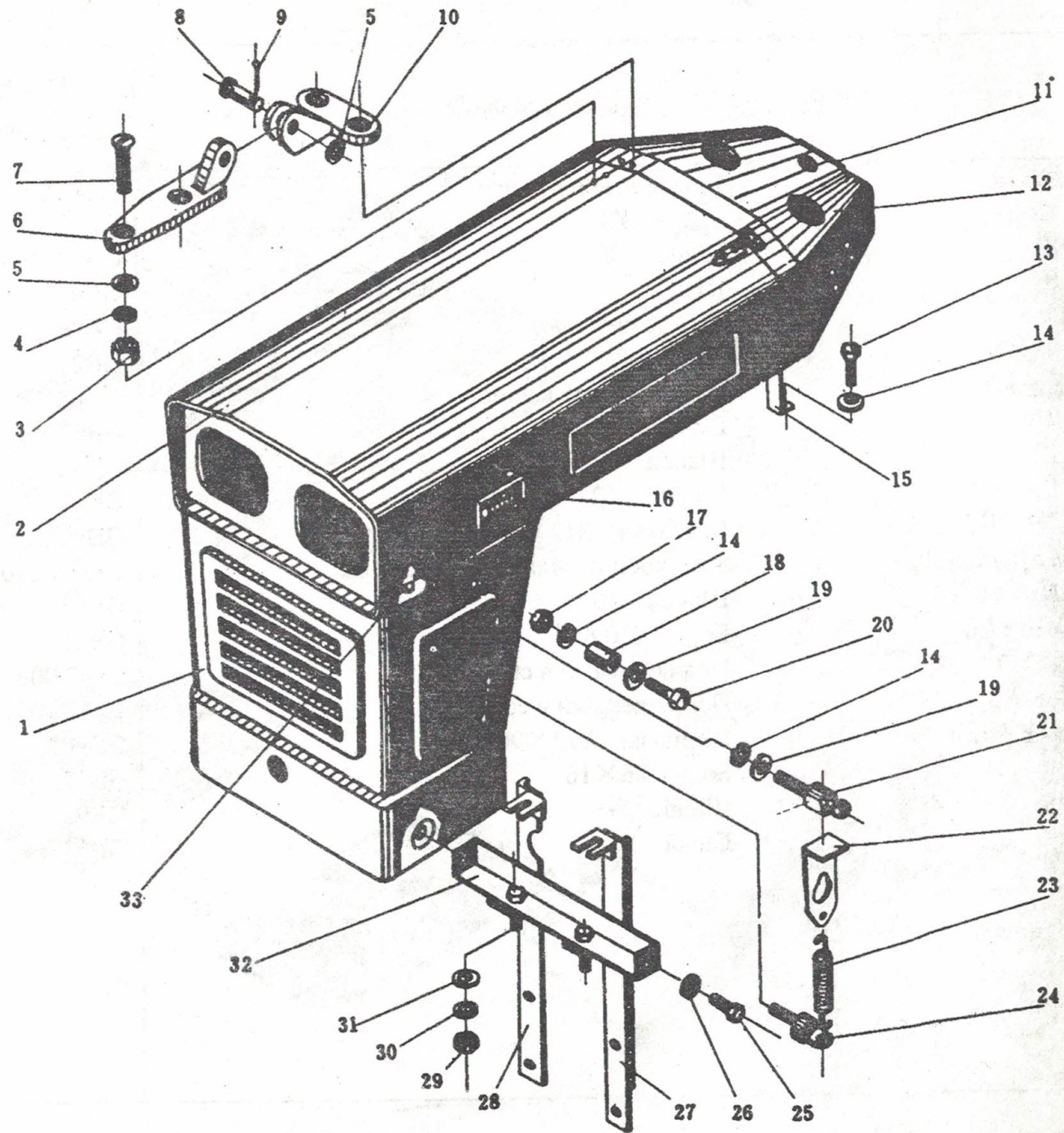


21 护板、地板

КРЫЛО, ПОЛИК

序号 Порядочный номер	名称 Наименование	代号 Обозначение	数量 Количество	
1	左护板总成	Крыло левое в сборе	16.47.003	1
2	螺母 M8	Гайка M8	GB52	8
3	垫圈 8	Шайба 8	GB93	8
4	垫圈 8	Шайба 8	GB97	8
5	大垫圈 8	Шайба большая 8	GB96	8
6	螺栓 M8×16	Болт M8×16	GB21	8
7	右护板总成	Крыло правое в сборе	16.47.004	1
8	螺母 M12	Гайка M12	GB52	8
9	垫圈 12	Шайба 12	GB93	8
10	垫圈 12	Шайба 12	GB97	8
11	等长螺柱 M12×45	Шпилька M12×45	GB901	4
12	后转向制动灯架	Узел кронштейна задней лампы	200.47.190	2
13	垫圈 10	Шайба 10	GB93	4
14	螺栓 M10×25	Болт M10×25	GB21	4
15	右地板总成	Полик правый в сборе	16.47.006	1
16	左地板总成	Полик левый в сборе	16.47.005	1
17	等长螺柱 M12×90	Шпилька M12×90	GB901	4
18	螺柱 M6×16	Болт M6×16	GB75	4
19	垫圈 6	Шайба 6	GB93	4
20	螺母 M6	Гайка M6	GB52	4

22 (2) 发动机罩总成 КАПОТ ДВИГАТЕЛЯ СБОРЕ

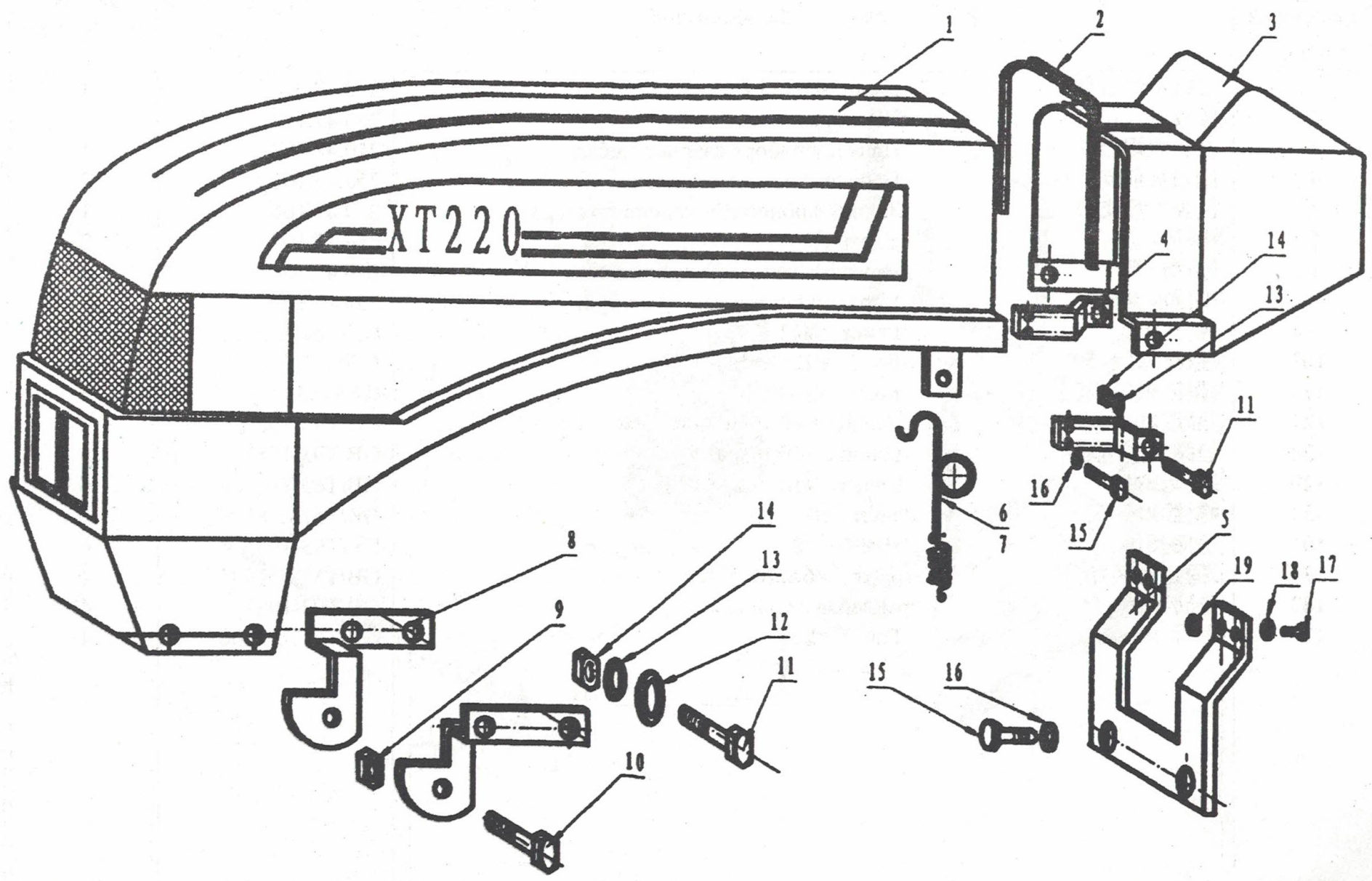


22 (1) 发动机罩总成 КАПОТ ДВИГАТЕЛЯ СБОРЕ ХТ120—ХТ180

序号 Порядочный номер	名称 Наименование	代号 Обозначение	数量 Количество
1	面罩组合件 Капот передний в сборе	14.47A.044 18.47.014 (спец для180)	1 1
2	上机罩组合件 Капот верхний в сборе	14.47A.042 18.47.011 (спец для180)	1 1
3	螺母 M6 Гайка M6	GB52	8
4	垫圈 6 Шайба 6	GB93	8
5	垫圈 6 Шайба 6	GB97	10
6	铰链 Шарнир	14.47A.438	2
7	沉头螺钉 M6×25 Винт с потайной головкой M6×25	GB68	8
8	销轴 A5×25 Папец A5×25	GB882	2
9	销 2×16 Шплинт 2×16	GB91	2
10	铰链座 Седло шарнира	14.47A.439	2
11	档位牌 Табличка переключения передач	14.47.108	1
12	仪表盘焊合件 Панель прибора сварная в сборе	14D.47.012-1 18.47.012 (спец для180)	1 1
13	螺栓 M8×20 Болт M8×20	GB21	4
14	垫圈 8 Шайба 8	GB93	10
15	仪表盘支撑板 Кронштейн панели прибора	14.49.107	2
16	标牌 Марка завода	14.49.109	1
17	螺母 M8 Гайка M8	GB52	8

序号 Порядочный номер	名称 Наименование	代号 Обозначение	数量 Количество
18	垫块 Подставка	14.47A.436 18.47.108 (спец для180)	2 2
19	垫圈 Шайба 8	GB97	6
20	螺栓 M8×40 Болт M8×40	GB21	2
21	球头螺栓 Болт шаровой	10T.47.105-1	2
22	护板 Угольник	10T.47.109-2	2
23	机罩拉簧 Пружина капота растяжная	14.47.106	2
24	钩环螺栓 Болт ушковый	10T.47.101-1	2
25	螺栓 M12×30 Болт M12×30	GB21	2
26	垫圈 12 Шайба 12	GB97	2
27	油箱右支架焊合件 Правый кронштейн топливного бока сварный в сборе	14.50.032	1
28	油箱左支架焊合件 Левый кронштейн топливного бака сварный в сборе	10.50.031	1
29	螺母 M10 Гайка M10	GB51	2
30	垫圈 10 Шайба 10	GB93	2
31	垫圈 10 Шайба 10	GB97	2
32	固定角钢焊合件 Уголок закрепительный сварный в сборе	14.47.013	1
33	橡胶垫 Прокладка резиновая	10.47A.403	9

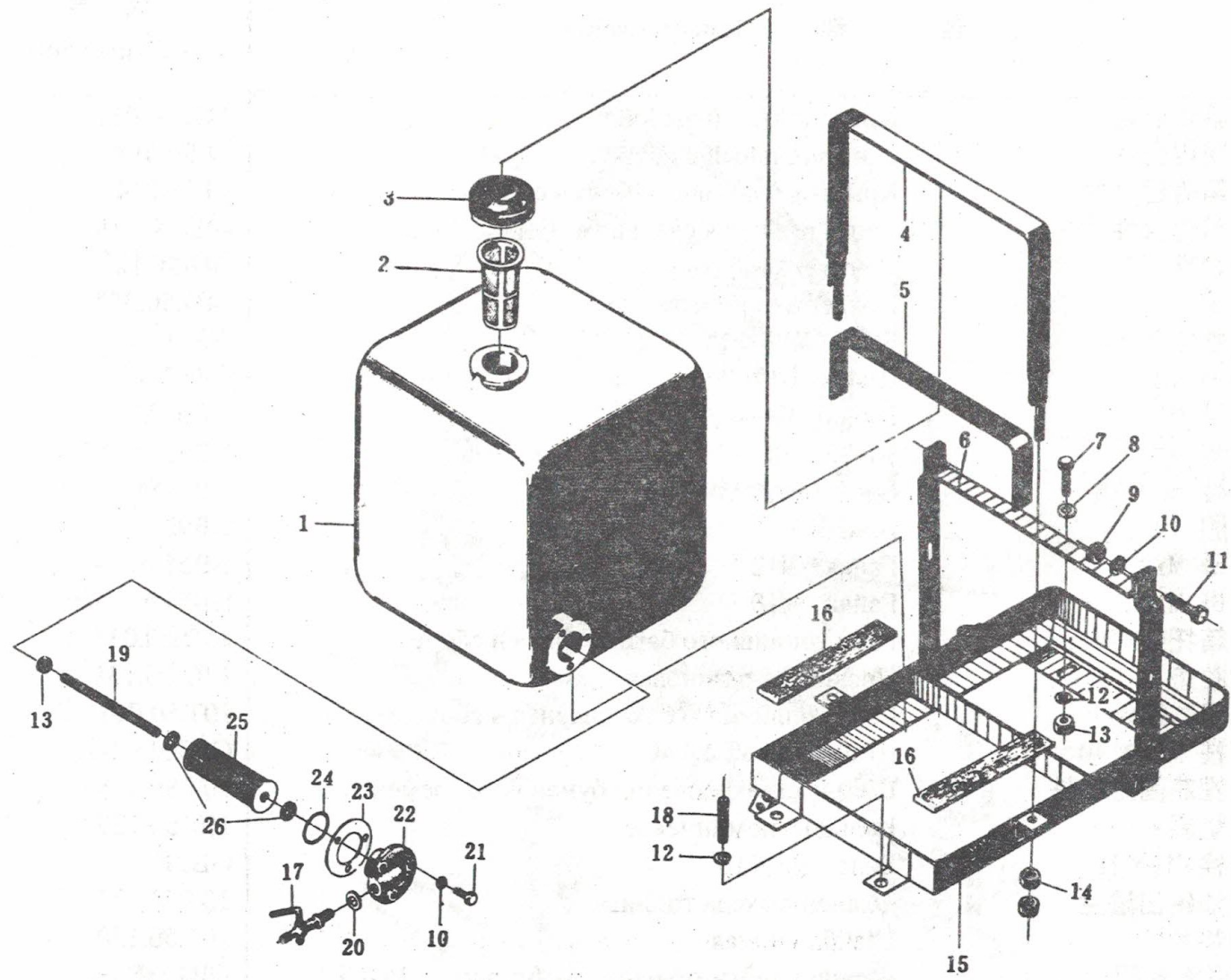
22 (1) 发动机罩总成 КАПОТ ДВИГАТЕЛЯ СБОРЕ ХТ120—ХТ180



22 (2) 发动机罩总成 КАПОТ ДВИГАТЕЛЯ СБОРЕ ХТ120—ХТ180

序号 Порядочный номер	名称 Наименование	代号 Обозначение	数量 Количество	
1	上机罩组合件	Капот верхий в сборе	250.47.011-1	1
2	橡胶带	Лента резиновая	250.47.110	1
3	仪表盘焊合件	Панель прибора сварная в сборе	250.47.102	1
4	仪表盘前支撑板	Передний кронштейн панели прибора	250.47.105	2
5	仪表盘后支撑板	Задний кронштейн панели прибора	250.47.106	1
6	钩环	Ушко	250.47.107	2
7	机罩拉簧	Пружина капота растяжная	250.47.108	2
8	机罩前支架	Передний остов капот верхний	250.47.109	2
9	螺母 M12	Гайка M12	GB/T6170-2000	2
10	螺栓 M12×50	Болт M12×50	GB5781-86	2
11	螺栓 M10×25	Болт M10×25	GB5783-86	6
12	垫圈 10	Шайба 10	GB/T95-1985	2
13	垫圈 10	Шайба 10	GB/T93-1987	6
14	螺母 M10	Гайка M10	GB/T6170-2000	6
15	螺栓 M8×20	Болт M8×20	GB/T5781-86	6
16	垫圈 8	Шайба 8	GB/T93-1985	6
17	螺栓 M6×20	Болт M6×20	GB/T5781-1985	4
18	垫圈	6Шайба	GB/T93-1987	4
19	螺母 M6	Гайка M6	GB/T6170-2000	4

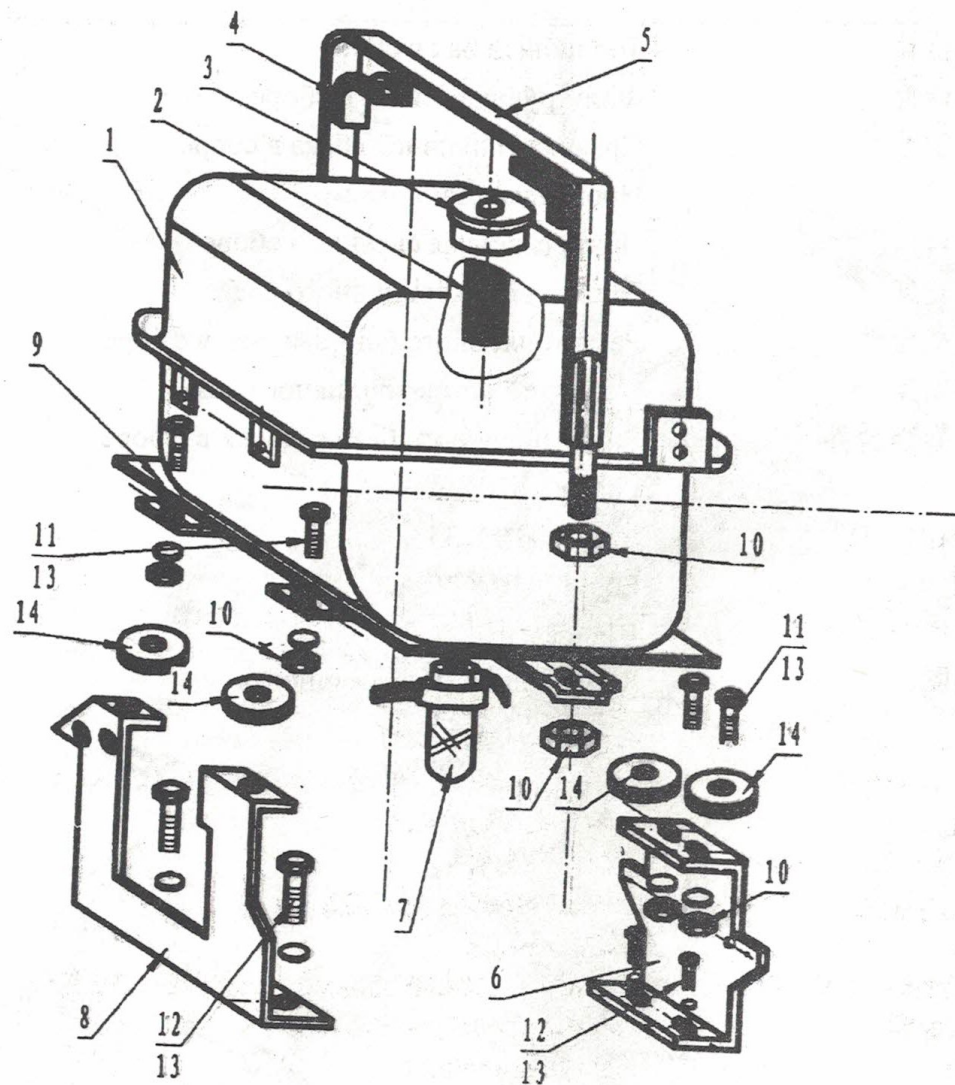
120/120D、140/140D 型油箱 ТОПЛИВНЫЙ БАК ДЛЯ СИНТАЙ-20/120D、140/140D



23(1) 120/120D、140/140D 油箱 ТОПЛИВЫЙ БАК.ДЛЯ СИНТАЙ-120/120D、140/140D

序号 Порядочный номер	名称 Наименование	代号 Обозначение	数量 Количество	
1	油箱组合件	Бак топливный в сборе	14D.50.011	1
2	滤网组合件	Бак топливный в сборе	14.50.016	1
3	油箱盖组合件	Крышка топливного бака в сборе	14.50.014	1
4	钢带焊合件	Лента стальная сварная в сборе	14D.50.019	1
5	橡胶带	Лента резиновая	10T.50.124	1
6	横撑	Поддержка поперечная	14D.50.352	1
7	螺栓 M12×45	Болт M12×45	GB21	2
8	垫圈 12	Шайба 12	GB97	4
9	螺母 M8	Гайка M8	GB6175	2
10	垫圈 8	Шайба 8	GB93	3
11	螺栓 M8×25	Болт M8×25	GB5781	2
12	垫圈 12	Шайба 12	GB93	4
13	螺母 M12	Гайка M12	GB51	4
14	螺母 M10	Гайка M10	GB51	4
15	油箱托架组合件	Рама топливного бака сварная в сборе	14D.50.033	1
16	橡胶垫	Прокладка резиновая	14D.50.131	2
17	油阀体组件	Рама топливного бака сварная в сборе	10T.50.017	1
18	螺柱 M12×40	Шпилька M12×40	GB901	2
19	纸滤芯固定螺柱	Шпилька закрепления бумажного элемента	10T.50.135	1
20	铝垫圈	Кольцо алюминиевое	10T.50.129	1
21	螺栓 M8×18	Болт M8×18	GB21	3
22	燃油输出法兰	Фланец выхода топлива	10T.50.137	1
23	铜垫片	Шайба медная	10T.50.130	1
24	O形密封圈 35×3.1	Кольцо уплотнительное O-образное 35×3.1	GB1235	1
25	纸芯组合件	Элемент бумажный в сборе	10T.50.018	1
26	毛毡圈	Кольцо войлочное	10T.50.113	2

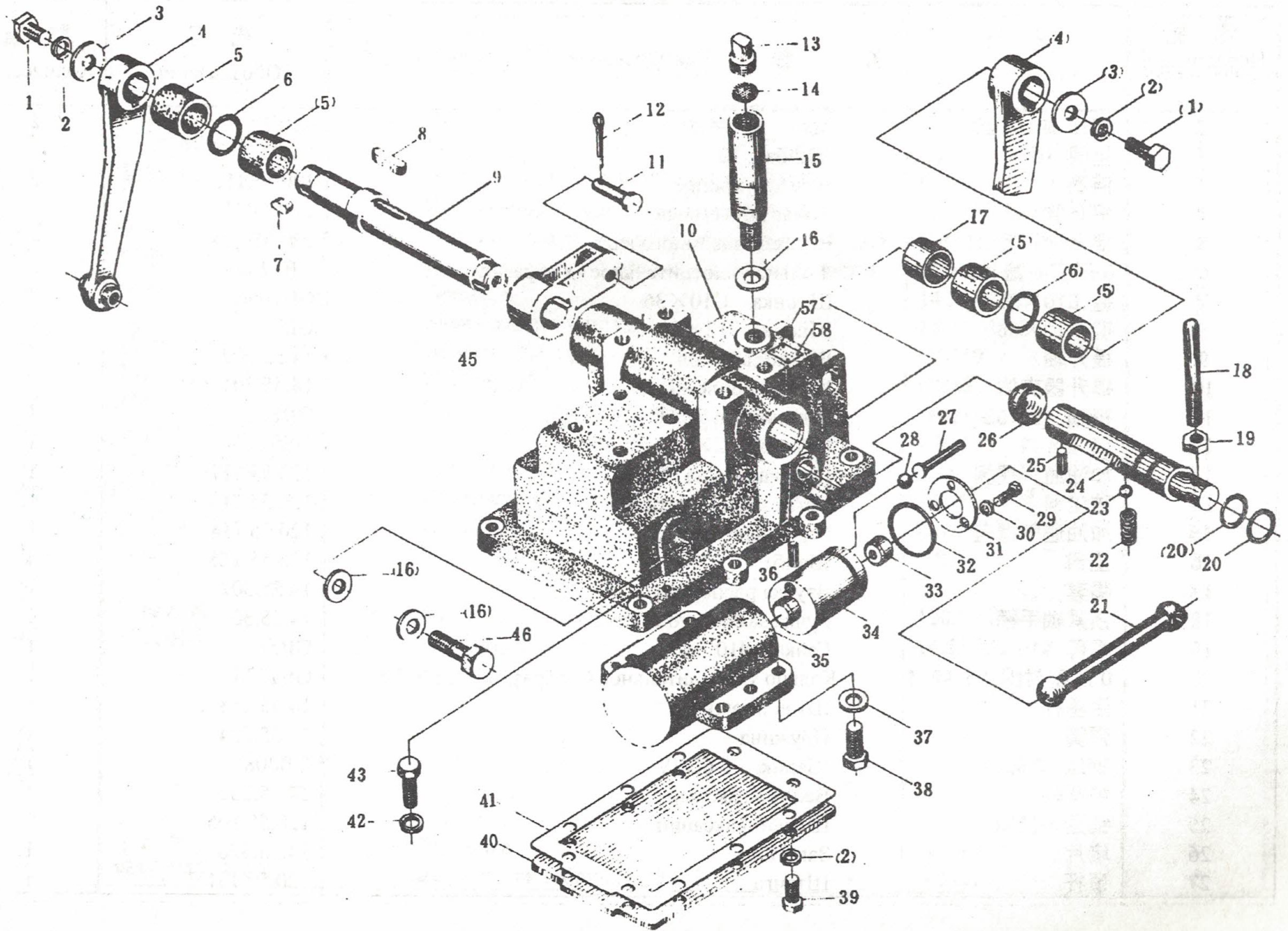
23(2) 油箱 ТОПЛИВЫЙ БАК ХТ200/ХТ220



23(2) 油箱 ТОПЛИВЫЙ БАК ХТ200/ХТ220

序号 Порядочный номер	名称 Наименование	代号 Обозначение	数量 Количество	
1	油箱焊合件	Топливный бак в сборе	250.50.031	1
2	滤网组合件	Фильтрующая сетка в сборе	250.50.016	1
3	油箱盖组合件	Крышка топливного бака в сборе	250.50.014	1
4	橡胶垫	Прокладка резиновая	250.50.106	2
5	钢带焊合件	Лента стальная сварная в сборе	250.50.015	1
6	油箱后支架	Задний остов топливного бака	250.50.310	1
7	油阀体组合件	Рама топливного бака сварная в с боре	250.50.017	1
8	油箱前支架	Передний остов топливного бака	250.50.309	1
9	油箱托架组合件	Рама топливного бака сварная в с боре	250.50.018	1
10	螺母 M10	Гайка M10	GB170-2000	8
11	螺栓 M10×35	Болт M10×35	GB5782-86	4
12	螺栓 M10×20	Болт M10×20	GB5783-86	4
13	垫圈 10	Шайба 10	GB/T93-1987	8
14	橡胶垫圈	Кольцо прокладка резиновая	18.50.212	4

24 提升器总成 ПОДЪЁМНИК ПЛУНЖЕРНОГО НАСОСА В СБОРЕ



24 提升器总成

ПОДЪЁМНИК НАСОСА В СБОРЕ

序号 Порядочный номер	名称 Наименование	代号 Обозначение	数量 Количество
1	螺栓 M10×20	Болт M10×20	2
2	垫圈 10	Шайба 10	11
3	挡圈	Кольцо упорное	2
4	提升臂	Рычаг подъёмный	2
5	提升轴衬套	Втулка подъёмного вала	4
6	O形密封圈 63×5.7	Кольцо уплотнительное O-образное 63×5.7	2
7	键 C10×36	Шпонка C10×36	2
8	键 A12×56	Шпонка 12×56	1
9	提升轴	Вал подъёмный	1
10	提升器壳体	Корпус подъёмника	1
11	销轴 A6×50	Шпонка A6×50	1
12	销 2×12	Шплинт 2×12	1
13	加油通气螺塞	Пробка сапуна	1
14	防尘网	Сетка пылезащитная	1
15	加油通气螺盖	Горловина сапуна	1
16	垫圈	Шайба	4
17	隔套	Втулка распорная	1
18	锁紧轴手柄	Ручка замкового валика	1
19	螺母 M10	Гайка M10	1
20	O形密封圈 25×2.4	Кольцо уплотнительное O-образное 25×2.4	2
21	活塞杆	Шток поршня	1
22	弹簧	Пружина	1
23	钢球 φ6DIV	Шарик φ6D IV	1
24	锁紧轴	Валик замковый	1
25	锁紧定位销	Штифт фиксации	1
26	堵片	Заглушка	1
27	顶杆	Штанга	1

序号 Порядочный номер	名称 Наименование	代号 Обозначение	数量 Количество
28	钢球 8 Шарик 8	GB308	1
29	螺栓 M6×15 Болт M6×15	GB30	3
30	垫圈 6 Шайба 6	GB93	3
31	挡盘 Шайба упорная	120.55.132	1
32	O形密封圈 63×3.5 Кольцо уплотнительное O-образное 63×3.5	GB1235	1
33	球面衬块 Колодка прокладная со сферическое поверхностью	120.55.122	1
34	活塞 Поршень	14.55.123-3	1
35	油缸体 Блок масляного цилиндра	14.55.319-3	1
36	销 2×14 Штифт 2×14	GB119	1
37	垫圈 12 Шайба 12	GB93	6
38	螺栓 M12×40 Болт M12×40	GB21	6
39	螺栓 M8×20 Болт M8×20	GB21	10
40	提升器壳体底板 Плита блока подъёмника	14.55.312-3	1
41	纸垫 Прокладка бумажная	14.55.313-3	1
42	垫圈 8 Шайба 8	GB83	10
43	螺栓 M10×30 Болт M10×30	GB21	8
44			
45	内提升臂 Рычаг подъёмный внутренний	120.55.106	1
46	接头螺栓 Болт штуцера	14.55.332	1
51			
52			
53			
54			
55			
56			
57	锁定牌 Табличка	14.55.343	1
58	标牌用钉 3×53 аклёпка для табличка 3×5	GB827	4

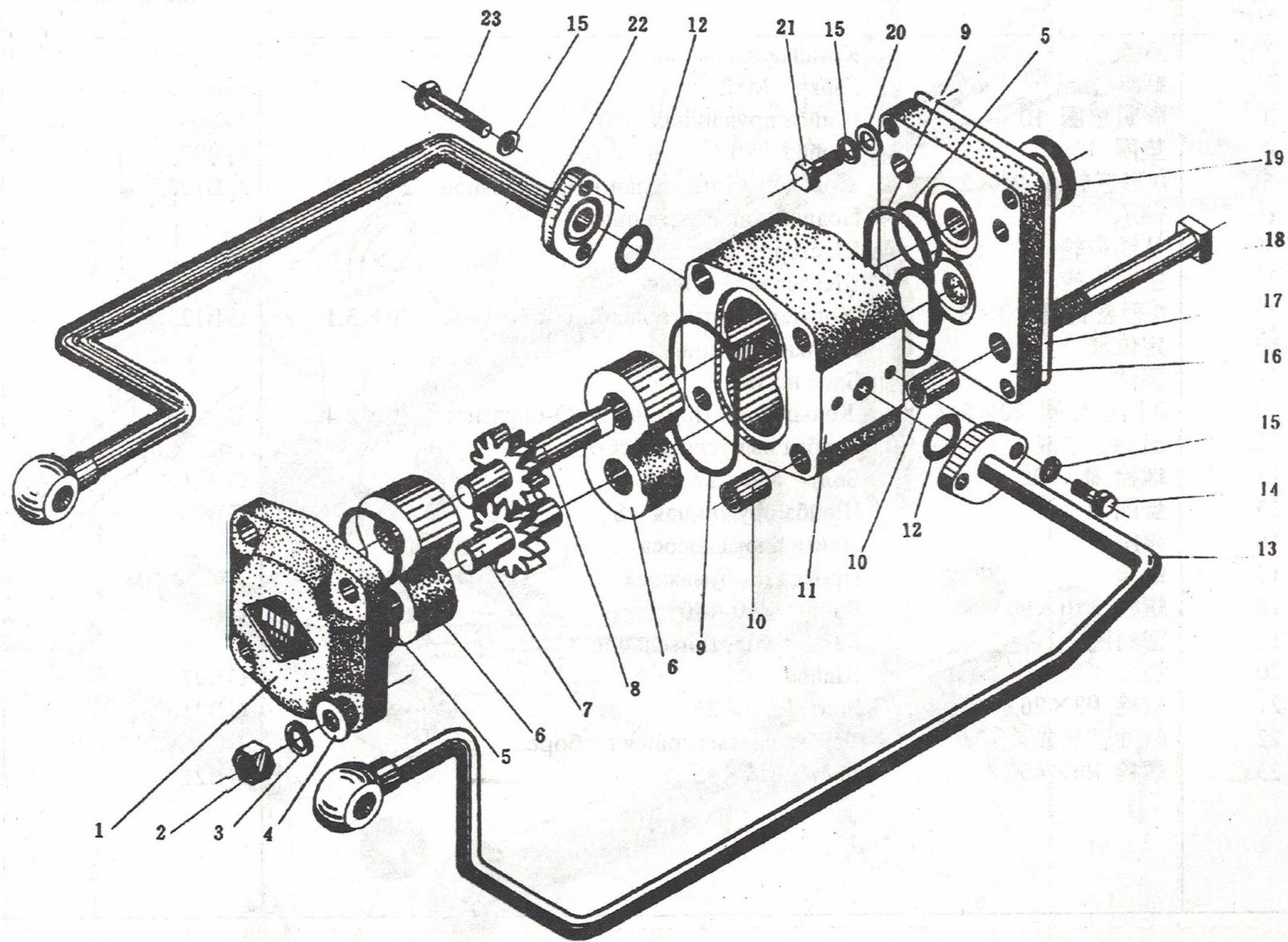
25 分配器总成

РАСПРЕДЕЛИТЕЛЬ В СБОРЕ

序号 Порядочный номер	名称 Наименование	代号 Обозначение	数量 Количество	
1	接头螺栓	Болт штуцера	14.57.111	1
2	铝垫 12	Прокладка алюминиевая 12	14.57.109	2
3	铝垫 5	Прокладка алюминиевая 5	14.57.110	1
4	安全阀体	Корпус предохранительного клапана	14.57.116	1
5	钢球 $\varnothing 7$	Шарик $\varnothing 7$	GB308	2
6	安全阀球座	Гнездо шаровое предохранительного клапана	14.57.104	1
7	安全阀弹簧	Винт регулирования давления	14.57.118	1
8	调压螺钉	Винт регулирования давления	14.57.114	1
9	背帽	Контргайка	14.57.117	1
10	安全阀帽	Винт регулирования давления	14.57.117	1
11	手柄球	Шаровая головка рычага	14.57.113	1
12	铝垫 18	Прокладка алюминиевая 18	14.57.129	2
13	操纵手柄	Рычаг управления	14.57.105	1
14	O形密封圈 16×24	Кольцо уплотнительное O-образное 16×2.4	GB1235	1
15	定位销	Штифт фиксации	14.57.121	1
16	键 C4×12	Шпонка C4×12	GB1096	1
17	挡垫	Подкладка стопорная	14.57.125	1
18	螺栓 M6×14	Болт M6×14	GB30	1
19	螺栓 M6×20	Болт M6×20	GB30	4
20	垫圈 6	Шайба 6	GB93	4
21	分配阀盖	Крышка распределительного клапана	14.57.106	1
22	纸垫	Прокладка бумажная	14.57.120	1
23	限位弹簧	Пружина ограничительная	14.57.124	1
24	钢球 $\varnothing 7$	Шарик $\varnothing 7$	GB308	2
25	分配阀	Клапан распределительный	14.57.101	1
26	分配阀体	Корпус распределительного клапана	14.57.102	1

序号 Порядочный номер	名称 Наименование	代号 Обозначение	数量 Количество
27	螺栓 M8×55 Болт M8×55	GB21	4
28	弹簧垫圈 8 Шайба пружинная 8	GB93	4
29	标牌 Марка завода	14.57.130	1
30	截止阀 Запорный клапан	14.57.330	1
31	截止阀帽 Колпак запорного клапана	14.57.331	1
32	分配器纸垫 Прокладка	14.57.126	1
33	O型密封圈 20×2.4 Кольцо уплотнительное O-образное 20×2.4	GB1235	1
34	液压输出接管 Гидравлигеский выпускной штуцер	14.57.332	1
35	液压输出螺帽 Гидравлигеская вытуксная гайка	14.57.333	1

26 油泵、油管总成 МАСЛЯНЫЙ НАСОС И МАСЛЯНАЯ ТРУБКА В СБОРЕ

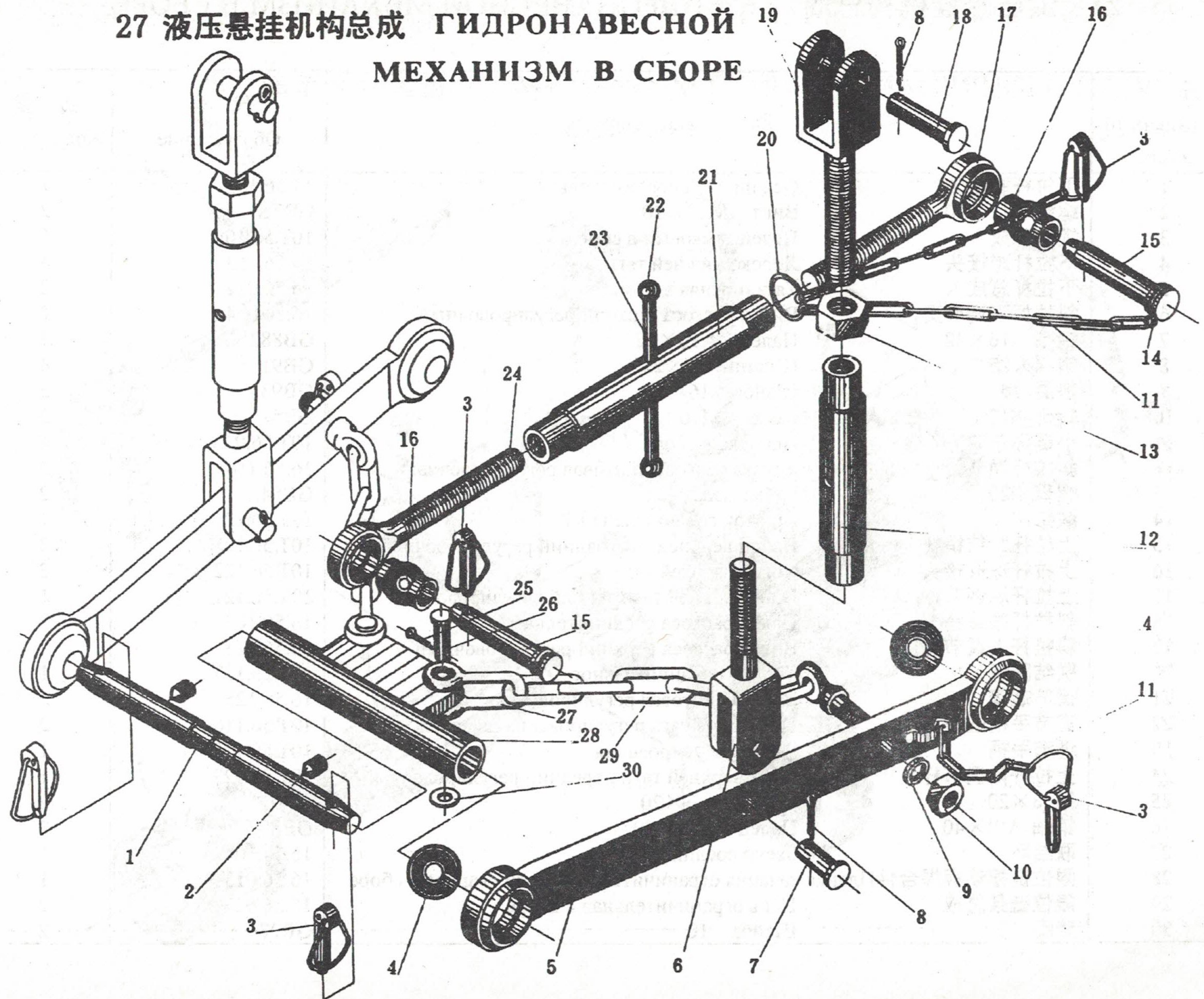


26 油泵、油管总成

МАСЛЯНЫЙ НАСОС И МАСЛЯНАЯ ТРУБКА В СБОРЕ

序号 Порядочный номер	名称 Наименование	代号 Обозначение	数量 Количество
1	泵盖 Крышка насоса		1
2	螺母 M10 Гайка M10	GB52	4
3	弹簧垫圈 10 Шайба пружинная 10	GB93	4
4	垫圈 10 Шайба 10	GB97	4
5	O形密封圈 24×2.8 Кольцо уплотнительное O-образное 24×2.8	GB1235	4
6	轴承 Подшипник скольжения		2
7	从动齿轮 Шестерня ведомая		1
8	主动齿轮 Шестерня ведущая		1
9	O形密封圈 70×3.1 Кольцо уплотнительное O-образное 70×3.1	GB1235	2
10	定位套 Втулка фиксации		4
11	泵体 Блок насоса		1
12	O形密封圈 20×2.4 Кольцо уплотнительное O-образное 20×2.4	GB1235	3
13	出油管总成 Трубка выпускная в сборе	140.54.011	1
14	螺栓 M8×22 Болт M8×22	GB21	4
15	垫圈 8 Шайба пружинная 8	GB93	10
16	泵座 Плита блока насоса		1
17	纸垫 Прокладка бумажная	150.54.104	1
18	螺栓 M10×90 Болт M10×90	GB21	4
19	密封圈 Кольцо уплотнительное		1
20	垫圈 8 Шайба 8	GB97	4
21	螺栓 M8×26 Болт M 8×26	GB21	4
22	吸油管总成 Трубка всасывающая в сборе	14.54A.012-1	1
23	螺栓 M8×45 Болт M8×45	GB21	2

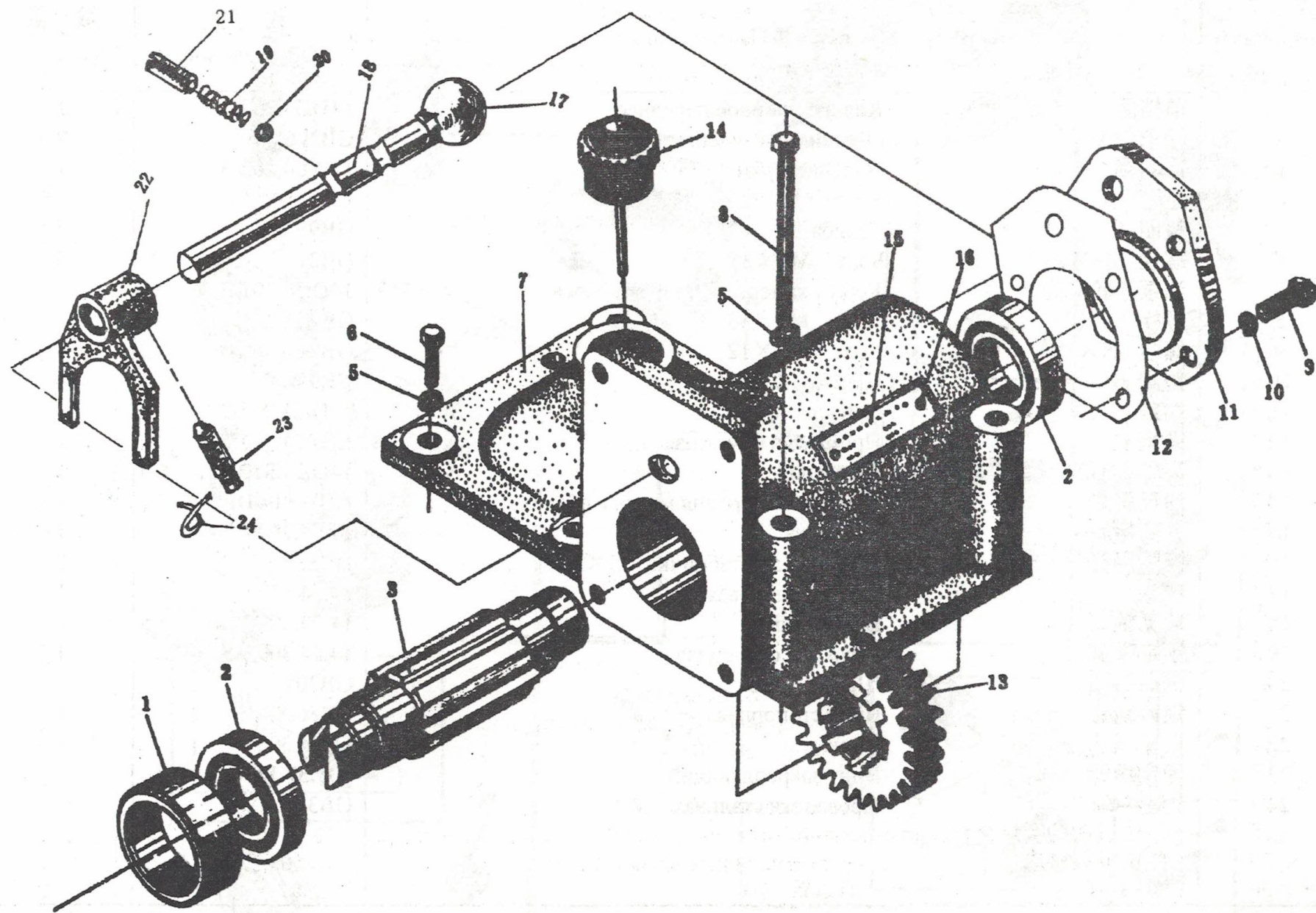
27 液压悬挂机构总成 ГИДРОНАВЕСНОЙ
МЕХАНИЗМ В СБОРЕ



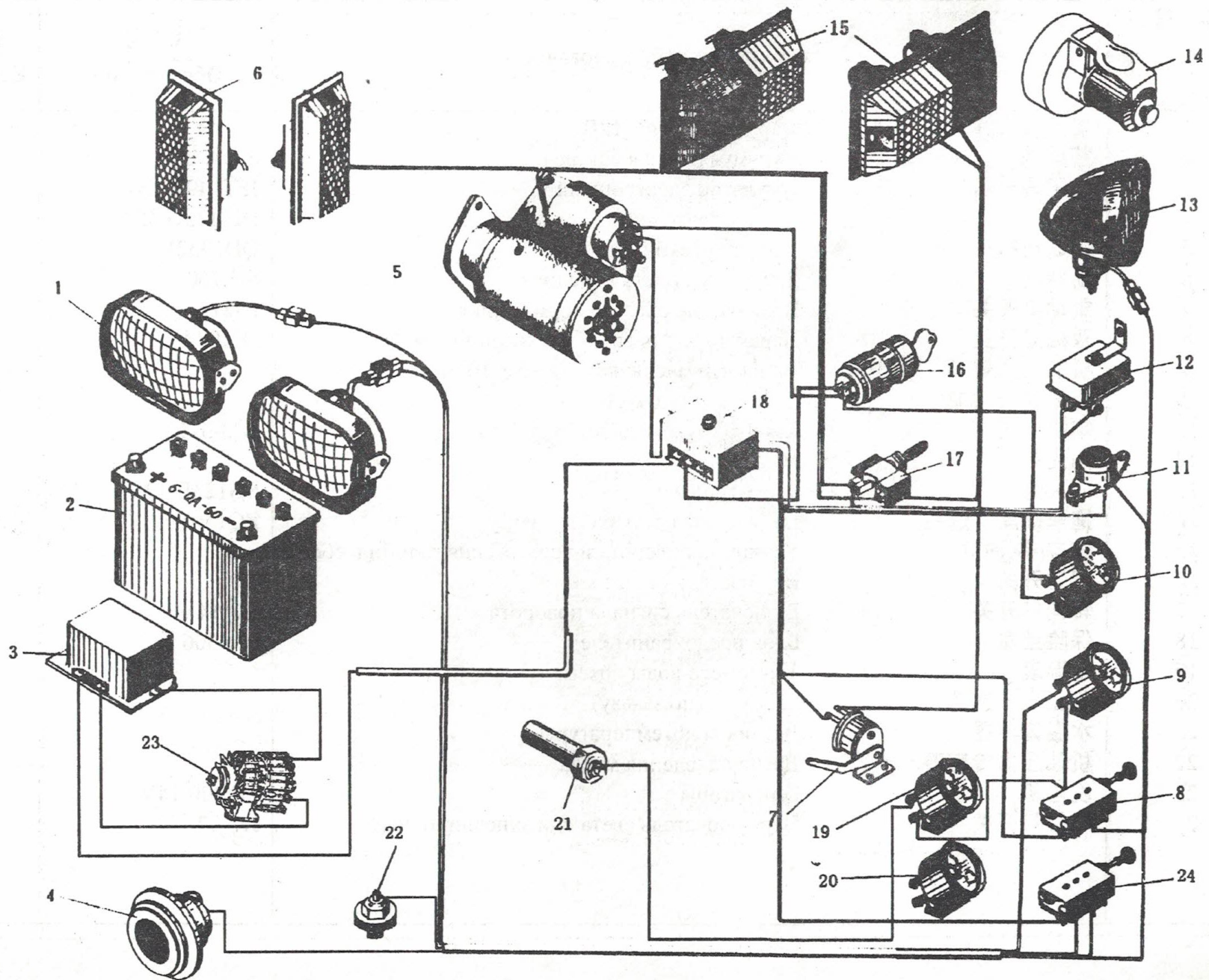
序号 Порядочный номер	名称 Наименование	代号 Обозначение	数量 Количество	
1	下拉杆联结轴	Ось нижних соединительная	14.56.101	1
2	螺钉 M12×20	Винт M12×20	GB71	2
3	锁销总成	Палец замковый в сборе	10T.56.106	6
4	下拉杆球接头	Яблоко нижней тяги	14.56.113	4
5	下拉杆总成	Тяга нижняя в сборе	16.56.012	2
6	斜拉杆下调节叉	Вилка раскоса нижний регулировочный	16.56.024	2
7	销轴 A16×42	Палец A16×42	GB882	2
8	销 4×25	Шплинт 4×25	GB91	4
9	垫圈 16	Шайба 16	GB93	2
10	螺母 M16	Гайка M16	GB51	2
11	小链环总成	Цепочка в сборе	10T.56.026	4
12	斜拉杆调节管	Втулка раскоса винтовая регулировочная	16.56.114	2
13	螺母 M20	Гайка M20	GB54	2
14	联结钩	Крючок соединительный	10T.56.126	1
15	上拉杆联结销	Палец верхней тяги задний регулировочный	10T.56.105	2
16	上拉杆球形接头	Яблоко верхней тяги	10T.56.122	2
17	上拉杆后调节杆	Винт верхней тяги задний регулировочный	10T.56.121	1
18	斜拉杆联结销	Палец раскоса соединительный	16.56.103	2
19	斜拉杆上调节叉	Вилка раскоса верхний регулировочный	16.56.023	1
20	联结圆环	Кольцо соединительное	10T.56.127	1
21	调节螺管	Втулка винтовая регулировочная	16.56.125	1
22	调节手柄圆球	Головка рычага регулирования шаровая	10T.56.110	2
23	调节手柄	Рычаг регулирования	10T.56.109	1
24	上拉杆前调节杆	Винт верхней тяги передний регулировочный	10T.56.123	1
25	销 3×20	Шплинт 3×20	GB91	2
26	销轴 A10×40	Палец A10×40	GB882	2
27	联结环	Звено соединительное	16.56.104-A	1
28	限位链摆动板焊合件	Планка качания ограничительной цепи сварная в сборе	16.56.015	1
29	限位链条总成	Цепь ограничительная в сборе	16.56.027	2
30	垫圈 10	Шайба 10	GB97	2

28 油泵驱动装置

МЕХАНИЗМ ПРИВОДА МАСЛЯНОГО НАСОСА



序号 Порядочный номер	名称 Наименование	代号 Обозначение	数量 Количество	
1	前挡圈	Кольцо упорное переднее	14D.54.203	1
2	轴承 205	Подшипник качения 205	GB276	2
3	齿轮轴	Вал шестерни	14D.54.202-3	1
4				
5	垫圈 8	Шайба 8	GB93	5
6	螺栓 M8×25	Болт M8×25	GB21	3
7	油泵齿轮室壳	Кожух камеры шестерён насоса	14D.54.201-3	1
8	螺栓 M8×85	Болт M8×85	GB21	2
9	螺栓 M6×12	Болт M6×12	GB21	4
10	垫圈 6	Шайба 6	GB93	4
11	端盖	Крышка торцевая	14D.54.205-2	1
12	纸垫	Прокладка бумажная	14D.54.204-2	1
13	齿轮	Шестерня	14D.54.203-3	1
14	油尺总成	Измеритель уровня масла в сборе	10T.37.041	1
15	分离标牌	Табличка	14.54.210	1
16	标牌用钉 3×5	Заклёпка для таблички 3×5	GB827	2
17	球头	Головка шаровая	14.54.129	1
18	拨叉轴	Валик вилки	14.54.307	1
19	锁定弹簧	Пружина стопорная	14.54.309	1
20	钢球 φ6	Шарик φ6	GB308	1
21	锁紧螺钉	Винт стопорная	GB86-88	1
22	拨叉	Вилка	14.54.306	1
23	固定螺钉	Винт закрепляющий	10T.37.189	1
24	钢丝 φ1	Проволока стальная φ1	GB343	1



序号 Порядочный номер	名称 Наименование	代号 Обозначение	数量 Количество
1	前大灯 12V	Фара передняя 12В	2
2	蓄电池	Аккумуляторная батарея	1
3	电子调节器	Регулятор электронный	1
4	喇叭	Сигнал звуковой	1
5	起动电机	Электрический стартер	1
6	前转向灯	Фонарь поворота передняя	2
7	制动灯开关	Включатель сигнала торможения	1
8	双档灯开关	Переключатель света двухпозиционный	1
9	机油压力表 0~5×10 ⁵ Pa	Манометр масляный 0~5×10 ⁵ Pa	
10	电流表 ±20A	Амперметр ±20А	
11	喇叭按钮	Кнопка звукового сигнала	1
12	闪光器	Мигалка	1
13	后大灯 12V	Фара задняя 12v	1
14	拖车插座 (选装)	Панель для прицепа(по заказу)	1
15	转向-制动灯	Указатель поворота и торможения задний в сборе	2
16	起动开关	Включатель стартера	1
17	转向灯开关	Включатель сигнала поворота	1
18	保险丝盒	Блок предохранителей	1
19	水温表	Термометр воды дцзегя	1
20	气压表 (选装)	Барометр(по заказу)	1
21	水温传感器	Датчик водотемпературы	1
22	机油压力传感器	Датчик давления масла	1
23	发电机	Генераторы	1
24	单档灯开关	Переключатель света одимхпозиционный	1