

# УРАЛЕС

**Картофелесажалка навесная  
двухрядная КС-2МТ**

Руководство по эксплуатации



## Введение

Картофелесажалка КС-2МТ для мини-трактора предназначена для посадки семенного картофеля с одновременной заделкой в почву и образованием почвенного гребня, на приусадебных участках, огородах и полях.

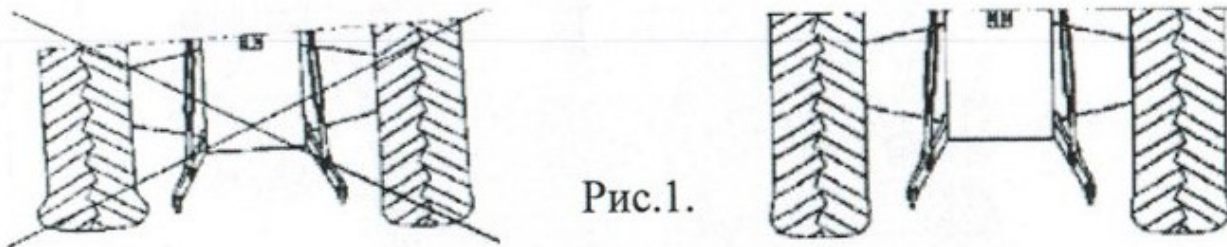
### Технические характеристики

Вес, не более.....	105 кг
Емкость бункера.....	68 л
Ширина междурядий .....	70 см
Количество одновременно высаживаемых рядов.....	2
Ширина колеи опорно-приводных колес.....	1,43 м
Количество высаженных клубней на 1 п.м. (на стандартной транспортерной ленте).....	5 шт
Производительность за 1 час чистого времени.....	0,2-0,25 га

### Подготовка трактора к работе

Подготовка трактора к работе с машиной заключается в проверке его исправности согласно инструкцией по обслуживанию трактора (обратить особенное внимание на исправность работы навесной системы). Кроме того, необходимо снять с трактора элементы, которые не позволяют, как навесить машину, так и работать на ней.

Согласно с инструкцией по обслуживанию, давление воздуха в задних шинах трактора должно быть одинаковым!



Нижние тяговые штанги навесной системы трактора перед тем как навесить машину должны быть переставлены в нижнее положение на той же самой высоте. Тяговые штанги, установленные на одинаковой высоте от земли облегчат навешивание сеялки на трактор.

### Подготовка посадочной машины к работе

Подготовка посадочной машины к работе заключается в проверке ее технического состояния, и прежде всего, прочности крепления рабочих элементов к раме. При обнаружении повреждения или износа рабочих элементов, их необходимо заменить или восстановить. В противном случае это может привести к снижению качества работы устройства.

По нормам безопасности, все регулировки выполнять при помощи второго человека.

В процессе эксплуатации необходимо выполнять положения инструкции по технике безопасности и технические требования изложенные в паспорте к мини-трактору, а так же следить за состоянием картофелесажалки - узлов крепления, натяжением транспортирующей ленты, и правильности выбранных Вами регулировок.

## **Техника безопасности**

**ЗАПРЕЩАЕТСЯ** навешивать машину на трактор при работающем двигателе трактора. Запрещается использование других элементов системы навески устройства кроме, рекомендованных производителем.

**ВНИМАНИЕ** Соблюдать предельную осторожность при навешивании посадочной машины, не находиться между машиной и трактором. К эксплуатации картофелесажалки допускаются только лица ознакомленные с данной инструкцией и инструкцией по эксплуатации трактора.

**ЗАПРЕЩАЕТСЯ** проводить технические работы, связанные с любыми регулировками, без полного останова двигателя трактора. Обслуживающему персоналу запрещается, находится между трактором и сеялкой при работающем двигателе.

## **Указания по уходу за посадочной машиной**

Каждый раз после окончания работы машину необходимо очистить от земли, осмотреть соединение частей и механизмов. Техническое обслуживание посадочной машины состоит из контроля состояния дисковых сошников, заделывающих дисков, транспортера с черпаками, также следует контролировать состояние винтовых и болтовых соединений. Все ослабленные соединения необходимо поджать.

Пальцы и шпунты и подвесной системы сеялки не должны смазываться, необходимо поддерживать их в сухом и чистом состоянии.

## **Хранение**

При постановке на хранение следует очистить от пыли, грязи и растительных остатков и ослабить натяжение ленты элеватора.

**Хранить сажалку в крытом помещении!**

Для облегчения Вашего труда с помощью нашей продукции, производите загрузку картофеля в бункер количеством не более двух ведер на 1 бункер. Точность работы высевающего элеватора обеспечивается первоначальным формированием картофеля в бункере «воронкой» от ленты элеватора (см.рис.1 п.2).

Регулировку натяжения ленты элеватора (см.рис.1 п.3) производить до исчезновения эффекта проскальзывания. Натяжной барабан должен равномерно, без зазоров и перекосов, плотно огибаться лентой. При необходимости изменить стандартную норму высева клубней, следует заменить транспортирующую ленту на поставляемую по индивидуальному заказу.

Порядок замены транспортирующей ленты: отпуская гайки узла натяжения (см рис 1 п.3), ослабить натяжение ленты, и провернув ее таким образом, что бы петлевой шарнир расположился в удобном для Вас месте - далее извлеките из шарнира соединительную шпильку, разведите концы ленты и извлеките ее из аппарата. Установка выполняется в обратном порядке.

Регулировка подпашника-бороздодела (см.рис.1 п.4) и дисковых рядообразователей (см.рис.1,2 п.5) влияет на глубину заделки картофеля и зависит от выбранной Вами агротехнологии посадки, степени подготовки почвы и мощности мотоблока. Для выполнения данных регулировок необходимо установить картофелесажалку в агрегате с мини-трактором на ровной площадке (см. рис.1), ослабить крепление рабочих органов и поднять их в крайне верхнее положение, слегка зафиксировать (см рис.1 п 4,5), далее, под колеса установить бруски дерева (см. рис.1 п.7) высоты равной необходимой Вам глубины борозды за минусом погрешности на усадку почвы, после чего, опустить до уровня площадки рабочие органы (см. рис.1 п.4,5), выставить нужный Вам угол атаки рядообразователей и зафиксировать данное рабочее положение креплением.

Установка колес (см.рис.2 п.6) картофелесажалки выполняется согласовано на одну ширину колеи, равную ширине междурядьев.

При установке посадочной машины в начале поля в его сиденье усаживается оператор, контролирующий количество клубней посадочного материала на ложке транспортирующей ленты.

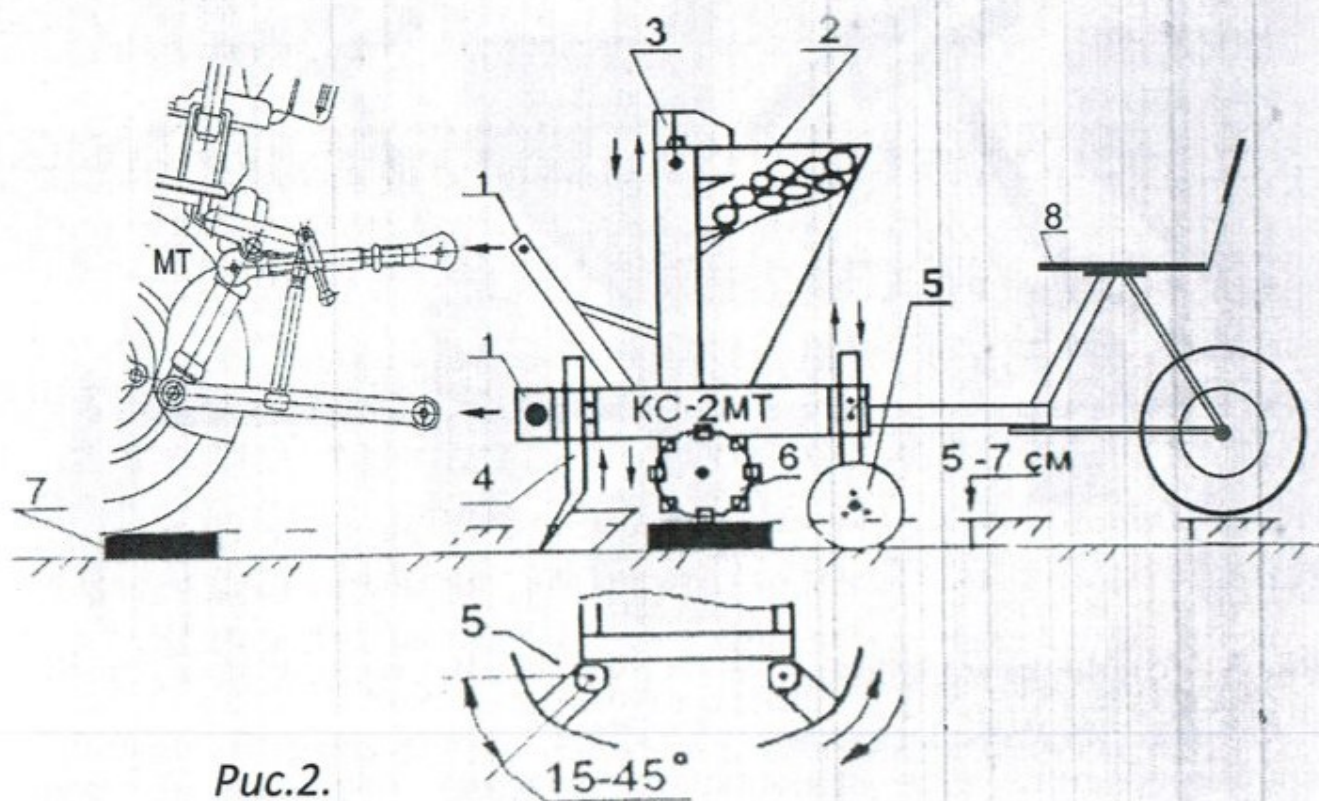


Рис.2.

- п.1 - рычаги крепления картофелесажалки с мини-трактором.
- п. 2 - способ загрузки бункера картофелем;
- п. 3 - регулировка натяжения транспортирующей ленты (элеватора);
- п. 4 - регулировка глубины хода подпашника - бороздодела;
- п. 5 - регулировка дисковых градообразователей по глубине хода и углу атаки;
- п. 6 - регулировка ширины колеи опорно-приводных колес;
- п. 7 - бруски дерева при регулировке глубины хода и заделки;
- п. 8 - сиденье оператора.

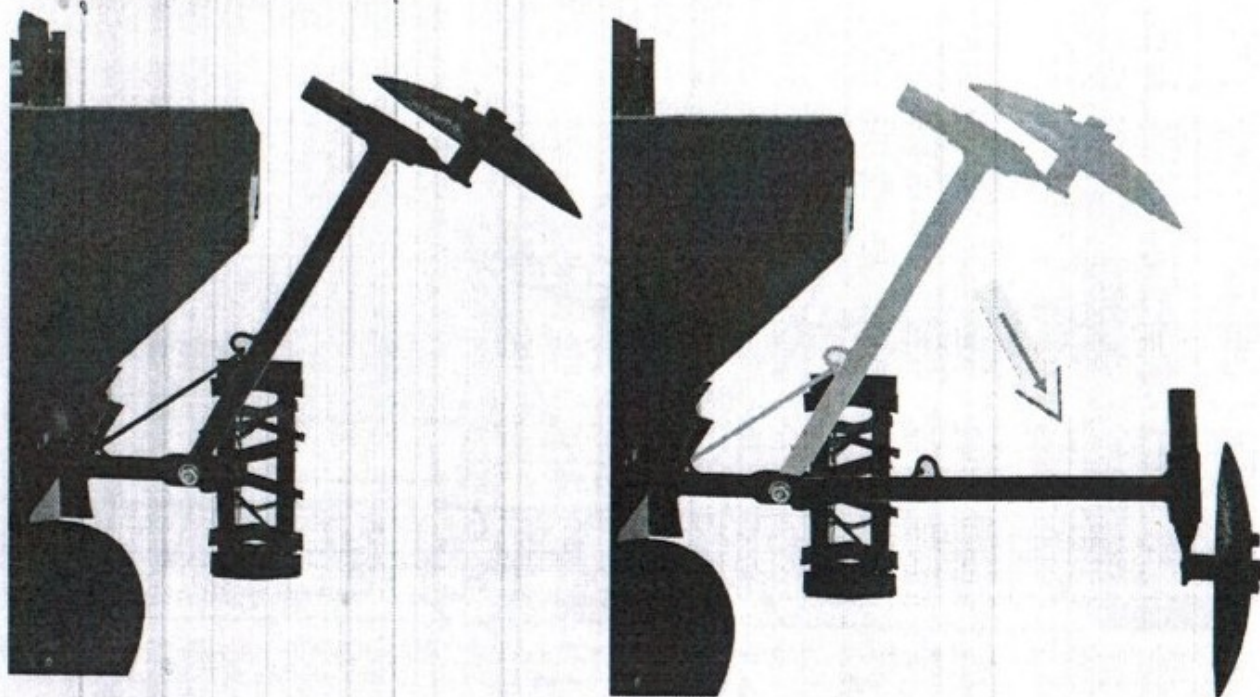


Рис.3. Установка маркёра.

На картофелесажалке КС-2МТ предусмотрен маркёр - приспособление для правильного ведения бороздки посевного агрегата. Маркёр представляет собой штангу, один конец которой шарнирно закрепляют на раме КС-2МТ (под прямым углом к направлению движения), а другой снабжают косо поставленным диском. При движении агрегата диск маркёра образует на поверхности почвы борозду, которая служит ориентиром для направления переднего колеса мини-трактора, или следоуказателя при следующем движении агрегата.

Посев производится обычно челночным способом: дойдя до конца поля, агрегат поворачивают и засевают полосу рядом с засеянным полем. Поэтому агрегат примыкает к засеянному полю попеременно то одной, то др. стороной. Вследствие этого маркёры установлены как с правой, так и с левой стороны агрегата. Во время работы маркёр, укреплённый со стороны засеянного поля, поднимают и сцепляя штангу на спец. крючок.

Чем больше угол постановки диска маркёра тем шире и заметнее создаваемая ориентирующая бороздка.



## **ВНИМАНИЕ**

Обслуживающему персоналу находиться между трактором и машиной при включенном двигателе трактора запрещается. Сеялку нужно поднимать аккуратно без рывков и тряски.

Кроме того, необходимо:

- проверить винтовые соединения и при обнаружении ослабления затянуть гайки,
- установить подходящее расстояние между рядами,
- установить подходящую глубину дисковых градообразователей и подпашника,
- проверить и возможно отрегулировать натяжение транспортирующей ленты,

## **Регулировки. Эксплуатация.**

Поле, которое предназначено для посадки картофеля, должно быть подготовлено в соответствии с агротехническими требованиями. Борозды после вспашки должны быть выровнены. Так как остатки растений забивают выбирающие и окучивающие устройства, поверхность поля должна быть ровной и очищенной от сорняков.

После разметки рядов и установки глубины посадку можно начинать с любого конца поля. Если работа идет на склоне, то начинать нужно всегда сверху, так чтобы крайний ряд можно было бы пройти еще раз при повторном проезде. Первые ряды можно проводить как можно аккуратно, потому что от этого зависит точность обработки следующих рядов, а в дальнейшем облегчает культивирование и механическую уборку картофеля.

При заглоблении дисковых градообразователей или бороздодела в землю необходимо остановить трактор, а затем поднять и опустить посадочную машину гидравлическим подъемником трактора.

### **ВНИМАНИЕ**

Запрещается пользоваться задним ходом трактора, в рабочем положении машины. Картофелепосадочную машину следует поднимать аккуратно без ударов и тряски.

### **ВНИМАНИЕ**

Повороты следует выполнять аккуратно, машина должна находиться в положении для транспортировки. Следует быть предельно осторожным, если рядом с работающей машиной находятся люди или предметы

Картофелесажалку (КС-2МТ) установить на ровной площадке, в одном горизонтальном уровне с мини-трактором (МТ) и с помощью рычагов (см рис.1 п.1), зацепить к мини-трактору без явных перекосов и уклонов.